

МОДУЛЬНАЯ АВТОМАТИКА до 125 А



ВЫКЛЮЧАТЕЛИ АВТОМАТИЧЕСКИЕ

стр 8-17

Выключатели автоматические BA 47-63 4.5 кА EKF PROxima	8
Выключатели автоматические BA 47-63 6 кА EKF PROxima	10
Выключатели автоматические BA 47-100 EKF PROxima	12
Выключатели автоматические BA 47-125 EKF PROxima	14
Выключатели автоматические серии BA 47-29 EKF Basic	16



ДОПОЛНИТЕЛЬНОЕ ОБОРУДОВАНИЕ

стр 18-21

Аварийный контакт АК-47 EKF PROxima	18
Блок-контакт БК-47 EKF PROxima	18
Расцепитель мин. и макс. напряжения PMM-47 EKF PROxima	18
Расцепитель независимый PH-47 EKF PROxima	18
Кнопки модульные KM-47 EKF PROxima	18
Звонок ЗД-47 EKF PROxima	18
Лампы сигнальные ЛС-47 EKF PROxima	18
Индикатор фаз ЛСФ-47 EKF PROxima	18
Розетки РД-47 и РЕ-47 EKF PROxima	18



АВТОМАТИЧЕСКИЕ ВЫКЛЮЧАТЕЛИ ДИФФЕРЕНЦИАЛЬНОГО ТОКА

стр 22-29

Дифференциальные автоматические выключатели АД-32 EKF PROxima	22
Дифференциальные автоматические выключатели АД-2, АД-4, АД-2S, АД-4S EKF PROxima	24
АВДТ-63М EKF PROxima	26
АВДТ-63 EKF PROxima	28



УСТРОЙСТВО ЗАЩИТНОГО ОТКЛЮЧЕНИЯ

стр 30-32

Устройство защитного отключения УЗО ВД-100 4,5 EKF PROxima	30
Устройства защитного отключения УЗО Basic EKF	32

1



ВЫКЛЮЧАТЕЛИ НАГРУЗКИ

стр 33-34

Выключатели нагрузки BH-63 EKF PROxima	33
Выключатели нагрузки BH-125 EKF PROxima	33



УЗИП

стр 35-36

Устройство защиты от импульсных перенапряжений (УЗИП) серии ОПВ EKF PROxima	35
---	----



ТРЕХПОЗИЦИОННЫЙ ПЕРЕКЛЮЧАТЕЛЬ

стр 37

Трёхпозиционный переключатель EKF Basic	37
---	----

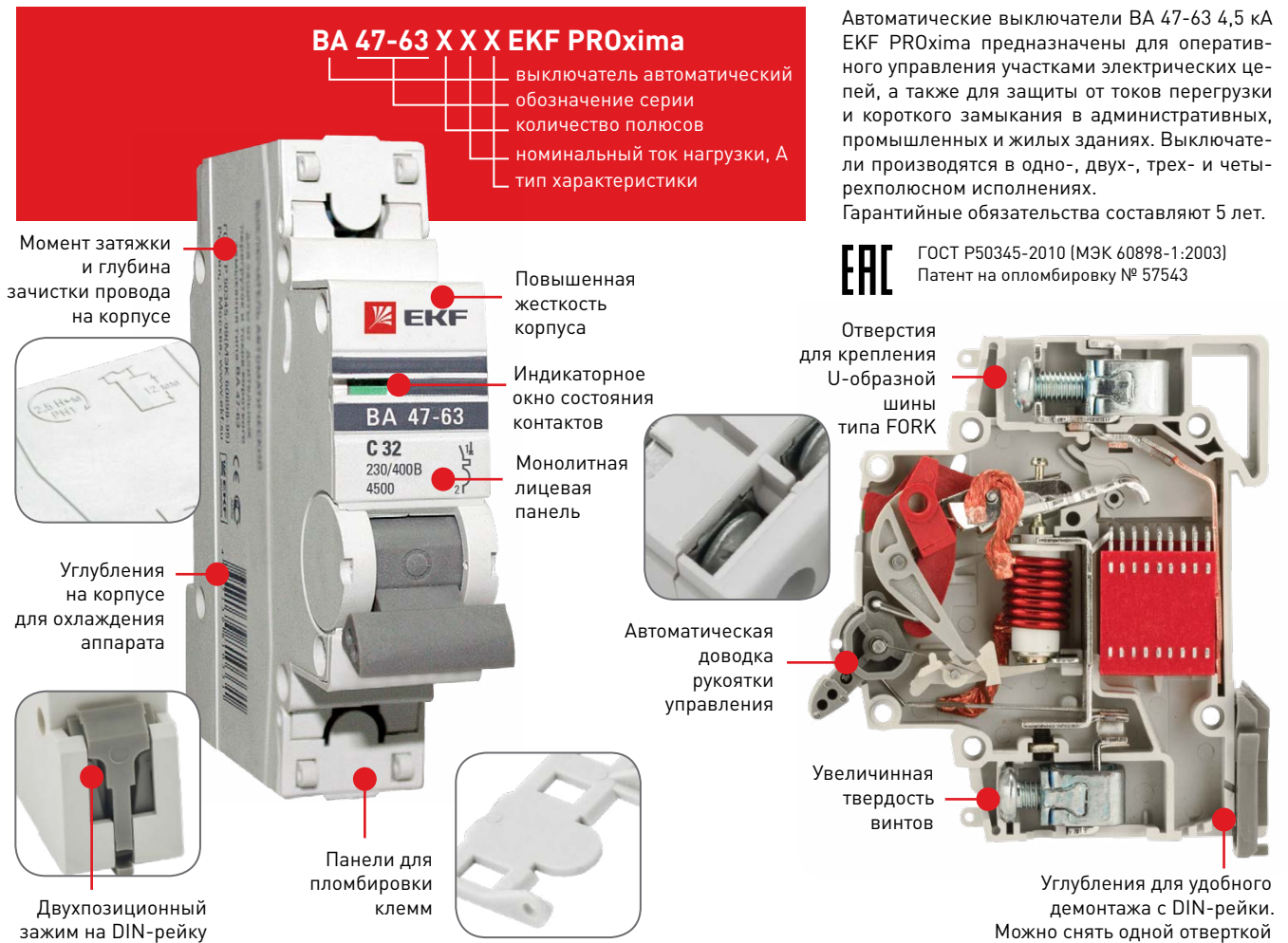


КОНТАКТОРЫ МОДУЛЬНЫЕ

стр 38-39

Контакторы модульные серии KM	38
-------------------------------------	----

Выключатели автоматические ВА 47-63 4,5 кА EKF PROxima



Автоматические выключатели ВА 47-63 4,5 кА EKF PROxima предназначены для оперативного управления участками электрических цепей, а также для защиты от токов перегрузки и короткого замыкания в административных, промышленных и жилых зданиях. Выключатели производятся в одно-, двух-, трех- и четырехполюсном исполнении. Гарантийные обязательства составляют 5 лет.



ГОСТ Р 50345-2010 (МЭК 60898-1:2003)
 Патент на опломбировку № 57543

Изображение	Наименование	Ном. ток, А	Мощность рассеивания Вт	Масса нетто, кг	Артикул		
					тип В	тип С	тип D
	ВА 47-63, 1P 0,5A EKF PROxima	0,5	1	0,100	-	mcb4763-1-0.5C-pro	-
	ВА 47-63, 1P 0,8A EKF PROxima	0,8	1,1		-	mcb4763-1-0.8C-pro	-
	ВА 47-63, 1P 1A EKF PROxima	1	1,2		mcb4763-1-01B-pro	mcb4763-1-01C-pro	mcb4763-1-01D-pro
	ВА 47-63, 1P 1,6A EKF PROxima	1,6	1,3		-	mcb4763-1-1.6C-pro	-
	ВА 47-63, 1P 2A EKF PROxima	2	1,3		mcb4763-1-02B-pro	mcb4763-1-02C-pro	mcb4763-1-02D-pro
	ВА 47-63, 1P 2,5A EKF PROxima	2,5	1,3		-	mcb4763-1-2.5C-pro	-
	ВА 47-63, 1P 3A EKF PROxima	3	1,3		mcb4763-1-03B-pro	mcb4763-1-03C-pro	mcb4763-1-03D-pro
	ВА 47-63, 1P 4A EKF PROxima	4	1,4		mcb4763-1-04B-pro	mcb4763-1-04C-pro	mcb4763-1-04D-pro
	ВА 47-63, 1P 5A EKF PROxima	5	1,6		mcb4763-1-05B-pro	mcb4763-1-05C-pro	mcb4763-1-05D-pro
	ВА 47-63, 1P 6A EKF PROxima	6	1,8		mcb4763-1-06B-pro	mcb4763-1-06C-pro	mcb4763-1-06D-pro
	ВА 47-63, 1P 8A EKF PROxima	8	1,8		-	mcb4763-1-08C-pro	mcb4763-1-08D-pro
	ВА 47-63, 1P 10A EKF PROxima	10	1,9		mcb4763-1-10B-pro	mcb4763-1-10C-pro	mcb4763-1-10D-pro
	ВА 47-63, 1P 13A EKF PROxima	13	2,5		-	mcb4763-1-13C-pro	mcb4763-1-13D-pro
	ВА 47-63, 1P 16A EKF PROxima	16	2,7		mcb4763-1-16B-pro	mcb4763-1-16C-pro	mcb4763-1-16D-pro
	ВА 47-63, 1P 20A EKF PROxima	20	3,0		mcb4763-1-20B-pro	mcb4763-1-20C-pro	mcb4763-1-20D-pro
	ВА 47-63, 1P 25A EKF PROxima	25	3,2		mcb4763-1-25B-pro	mcb4763-1-25C-pro	mcb4763-1-25D-pro
	ВА 47-63, 1P 32A EKF PROxima	32	3,4		mcb4763-1-32B-pro	mcb4763-1-32C-pro	mcb4763-1-32D-pro
	ВА 47-63, 1P 40A EKF PROxima	40	3,7		mcb4763-1-40B-pro	mcb4763-1-40C-pro	mcb4763-1-40D-pro
	ВА 47-63, 1P 50A EKF PROxima	50	4,5		mcb4763-1-50B-pro	mcb4763-1-50C-pro	mcb4763-1-50D-pro
	ВА 47-63, 1P 63A EKF PROxima	63	5,2		mcb4763-1-63B-pro	mcb4763-1-63C-pro	mcb4763-1-63D-pro



Изображение	Наименование	Ном. ток, А	Мощность рассеивания Вт	Масса нетто, кг	Артикул			
					тип В	тип С	тип D	
	BA 47-63, 2P 1A EKF PROxima	1	2,4	0,200	-	mcb4763-2-01C-pro	mcb4763-2-01D-pro	
	BA 47-63, 2P 1,6A EKF PROxima	1,6	2,4		-	mcb4763-2-1.6C-pro	-	
	BA 47-63, 2P 2A EKF PROxima	2	2,5		-	mcb4763-2-02C-pro	mcb4763-2-02D-pro	
	BA 47-63, 2P 2,5A EKF PROxima	2,5	2,5		-	mcb4763-2-2.5C-pro	mcb4763-2-2.5D-pro	
	BA 47-63, 2P 3A EKF PROxima	3	2,6		-	mcb4763-2-03C-pro	mcb4763-2-03D-pro	
	BA 47-63, 2P 4A EKF PROxima	4	2,8		-	mcb4763-2-04C-pro	mcb4763-2-04D-pro	
	BA 47-63, 2P 5A EKF PROxima	5	3,2		-	mcb4763-2-05C-pro	mcb4763-2-05D-pro	
	BA 47-63, 2P 6A EKF PROxima	6	3,6		-	mcb4763-2-06B-pro	mcb4763-2-06C-pro	mcb4763-2-06D-pro
	BA 47-63, 2P 8A EKF PROxima	8	3,6		-	-	mcb4763-2-08C-pro	mcb4763-2-08D-pro
	BA 47-63, 2P 10A EKF PROxima	10	3,9		-	mcb4763-2-10B-pro	mcb4763-2-10C-pro	mcb4763-2-10D-pro
	BA 47-63, 2P 13A EKF PROxima	13	5,3		-	-	mcb4763-2-13C-pro	mcb4763-2-13D-pro
	BA 47-63, 2P 16A EKF PROxima	16	5,6		-	mcb4763-2-16B-pro	mcb4763-2-16C-pro	mcb4763-2-16D-pro
	BA 47-63, 2P 20A EKF PROxima	20	6,4		-	mcb4763-2-20B-pro	mcb4763-2-20C-pro	mcb4763-2-20D-pro
	BA 47-63, 2P 25A EKF PROxima	25	6,6		-	mcb4763-2-25B-pro	mcb4763-2-25C-pro	mcb4763-2-25D-pro
	BA 47-63, 2P 32A EKF PROxima	32	7,5		-	mcb4763-2-32B-pro	mcb4763-2-32C-pro	mcb4763-2-32D-pro
	BA 47-63, 2P 40A EKF PROxima	40	8,1		-	mcb4763-2-40B-pro	mcb4763-2-40C-pro	mcb4763-2-40D-pro
BA 47-63, 2P 50A EKF PROxima	50	9,9	-	mcb4763-2-50B-pro	mcb4763-2-50C-pro	mcb4763-2-50D-pro		
BA 47-63, 2P 63A EKF PROxima	63	11,5	-	mcb4763-2-63B-pro	mcb4763-2-63C-pro	mcb4763-2-63D-pro		
	BA 47-63, 3P 0,5A EKF PROxima	0,5	3,6	0,300	-	mcb4763-3-0.5C-pro	-	
	BA 47-63, 3P 1A EKF PROxima	1	3,6		-	mcb4763-3-01C-pro	mcb4763-3-01D-pro	
	BA 47-63, 3P 1,6A EKF PROxima	1,6	3,7		-	mcb4763-3-1.6C-pro	mcb4763-3-1.6D-pro	
	BA 47-63, 3P 2A EKF PROxima	2	3,9		-	mcb4763-3-02C-pro	mcb4763-3-02D-pro	
	BA 47-63, 3P 2,5A EKF PROxima	2,5	3,9		-	mcb4763-3-2.5C-pro	mcb4763-3-2.5D-pro	
	BA 47-63, 3P 3A EKF PROxima	3	3,9		-	mcb4763-3-03C-pro	mcb4763-3-03D-pro	
	BA 47-63, 3P 3,15A EKF PROxima	3,15	4,0		-	-	mcb4763-3-3.15D-pro	
	BA 47-63, 3P 4A EKF PROxima	4	4,2		-	-	mcb4763-3-04C-pro	mcb4763-3-04D-pro
	BA 47-63, 3P 5A EKF PROxima	5	4,8		-	-	mcb4763-3-05C-pro	mcb4763-3-05D-pro
	BA 47-63, 3P 6A EKF PROxima	6	5,5		-	mcb4763-3-06B-pro	mcb4763-3-06C-pro	mcb4763-3-06D-pro
	BA 47-63, 3P 6,3A EKF PROxima	6,3	5,5		-	-	-	mcb4763-3-6.3D-pro
	BA 47-63, 3P 8A EKF PROxima	8	5,5		-	-	mcb4763-3-08C-pro	mcb4763-3-08D-pro
	BA 47-63, 3P 10A EKF PROxima	10	5,9		-	mcb4763-3-10B-pro	mcb4763-3-10C-pro	mcb4763-3-10D-pro
	BA 47-63, 3P 12,5A EKF PROxima	12,5	6,5		-	-	-	mcb4763-3-12.5D-pro
	BA 47-63, 3P 13A EKF PROxima	13	7,8		-	-	mcb4763-3-13C-pro	mcb4763-3-13D-pro
	BA 47-63, 3P 16A EKF PROxima	16	8,1		-	mcb4763-3-16B-pro	mcb4763-3-16C-pro	mcb4763-3-16D-pro
BA 47-63, 3P 20A EKF PROxima	20	9,4	-	mcb4763-3-20B-pro	mcb4763-3-20C-pro	mcb4763-3-20D-pro		
BA 47-63, 3P 25A EKF PROxima	25	9,8	-	mcb4763-3-25B-pro	mcb4763-3-25C-pro	mcb4763-3-25D-pro		
BA 47-63, 3P 31,5A EKF PROxima	31,5	10,1	-	-	-	mcb4763-3-31.5D-pro		
BA 47-63, 3P 32A EKF PROxima	32	11,2	-	mcb4763-3-32B-pro	mcb4763-3-32C-pro	mcb4763-3-32D-pro		
BA 47-63, 3P 40A EKF PROxima	40	12,1	-	mcb4763-3-40B-pro	mcb4763-3-40C-pro	mcb4763-3-40D-pro		
BA 47-63, 3P 50A EKF PROxima	50	14,9	-	mcb4763-3-50B-pro	mcb4763-3-50C-pro	mcb4763-3-50D-pro		
BA 47-63, 3P 63A EKF PROxima	63	17,2	-	mcb4763-3-63B-pro	mcb4763-3-63C-pro	mcb4763-3-63D-pro		
	BA 47-63, 4P 0,5A EKF PROxima	0,5	3,0	0,400	-	mcb4763-4-0.5C-pro	-	
	BA 47-63, 4P 1A EKF PROxima	1	4,8		-	mcb4763-4-01C-pro	mcb4763-4-01D-pro	
	BA 47-63, 4P 1,6A EKF PROxima	1,6	5,0		-	-	mcb4763-4-1.6C-pro	-
	BA 47-63, 4P 2A EKF PROxima	2	5,2		-	-	mcb4763-4-02C-pro	mcb4763-4-02D-pro
	BA 47-63, 4P 2,5A EKF PROxima	2,5	5,2		-	-	mcb4763-4-2.5C-pro	-
	BA 47-63, 4P 3A EKF PROxima	3	5,2		-	-	mcb4763-4-03C-pro	mcb4763-4-03D-pro
	BA 47-63, 4P 4A EKF PROxima	4	5,6		-	-	mcb4763-4-04C-pro	mcb4763-4-04D-pro
	BA 47-63, 4P 5A EKF PROxima	5	6,4		-	-	mcb4763-4-05C-pro	mcb4763-4-05D-pro
	BA 47-63, 4P 6A EKF PROxima	6	7,2		-	-	mcb4763-4-06C-pro	mcb4763-4-06D-pro
	BA 47-63, 4P 8A EKF PROxima	8	7,33		-	-	mcb4763-4-08C-pro	mcb4763-4-08D-pro
	BA 47-63, 4P 10A EKF PROxima	10	7,9		-	-	mcb4763-4-10C-pro	mcb4763-4-10D-pro
	BA 47-63, 4P 13A EKF PROxima	13	10,3		-	-	mcb4763-4-13C-pro	-
	BA 47-63, 4P 16A EKF PROxima	16	11,4		-	-	mcb4763-4-16C-pro	mcb4763-4-16D-pro
	BA 47-63, 4P 20A EKF PROxima	20	13,4		-	-	mcb4763-4-20C-pro	mcb4763-4-20D-pro
	BA 47-63, 4P 25A EKF PROxima	25	13,6		-	-	mcb4763-4-25C-pro	mcb4763-4-25D-pro
	BA 47-63, 4P 32A EKF PROxima	32	13,8		-	-	mcb4763-4-32C-pro	mcb4763-4-32D-pro
BA 47-63, 4P 40A EKF PROxima	40	15,5	-	-	mcb4763-4-40C-pro	mcb4763-4-40D-pro		
BA 47-63, 4P 50A EKF PROxima	50	20,5	-	-	mcb4763-4-50C-pro	mcb4763-4-50D-pro		
BA 47-63, 4P 63A EKF PROxima	63	21,4	-	-	mcb4763-4-63C-pro	mcb4763-4-63D-pro		

Выключатели автоматические ВА 47-63 6 кА EKF PROxima

ВА 47-63 X X X EKF PROxima

- выключатель автоматический
- обозначение серии
- количество полюсов
- номинальный ток нагрузки, А
- тип характеристики

Автоматические выключатели ВА 47-63 6 кА EKF PROxima предназначены для оперативного управления участками электрических цепей, а также для защиты от токов перегрузки и короткого замыкания в административных, промышленных и жилых зданиях. Выключатели производятся в одно-, двух-, трех- и четырехполюсном исполнении. Гарантийные обязательства составляют 5 лет.

ГОСТ Р 50345-2010 (МЭК 60898-1:2003)
 Патент на опломбировку № 57543

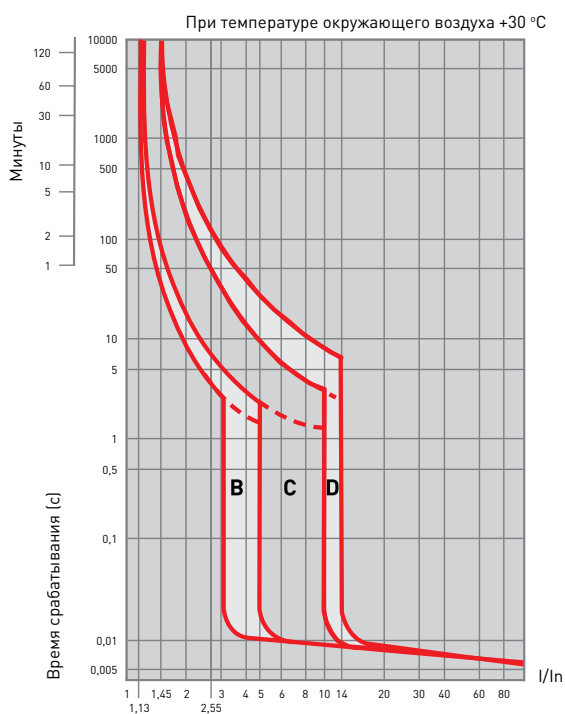
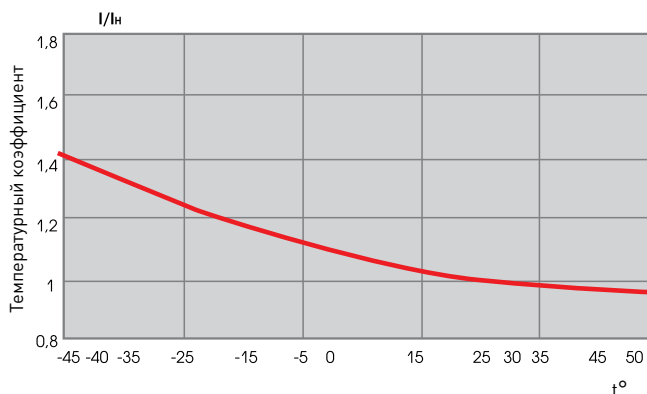
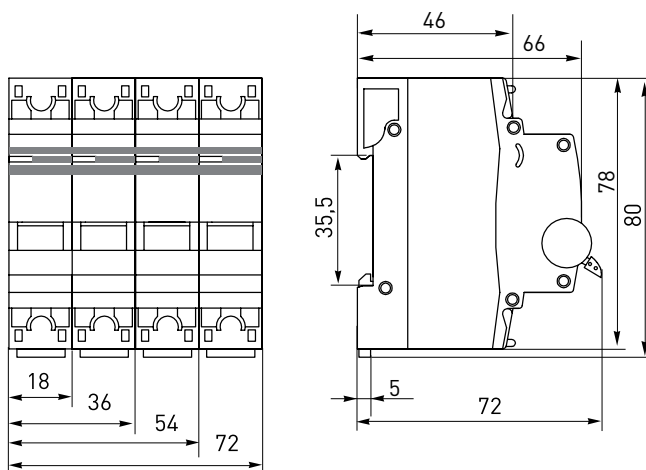
Изображение	Наименование	Ном. ток, А	Мощность рассеивания Вт	Масса нетто, кг	Артикул		
					тип В	тип С	тип D
	ВА 47-63 6кА, 1P 6А EKF PROxima	6	1,6	0,100	mcb4763-6-1-06B-pro	mcb4763-6-1-06C-pro	mcb4763-6-1-06D-pro
	ВА 47-63 6кА, 1P 10А EKF PROxima	10	2,0		mcb4763-6-1-10B-pro	mcb4763-6-1-10C-pro	mcb4763-6-1-10D-pro
	ВА 47-63 6кА, 1P 16А EKF PROxima	16	2,5		mcb4763-6-1-16B-pro	mcb4763-6-1-16C-pro	mcb4763-6-1-16D-pro
	ВА 47-63 6кА, 1P 20А EKF PROxima	20	3,0		mcb4763-6-1-20B-pro	mcb4763-6-1-20C-pro	mcb4763-6-1-20D-pro
	ВА 47-63 6кА, 1P 25А EKF PROxima	25	3,5		mcb4763-6-1-25B-pro	mcb4763-6-1-25C-pro	mcb4763-6-1-25D-pro
	ВА 47-63 6кА, 1P 32А EKF PROxima	32	5,0		mcb4763-6-1-32B-pro	mcb4763-6-1-32C-pro	mcb4763-6-1-32D-pro
	ВА 47-63 6кА, 1P 40А EKF PROxima	40	6,0		mcb4763-6-1-40B-pro	mcb4763-6-1-40C-pro	mcb4763-6-1-40D-pro
	ВА 47-63 6кА, 1P 50А EKF PROxima	50	8,0		mcb4763-6-1-50B-pro	mcb4763-6-1-50C-pro	mcb4763-6-1-50D-pro
	ВА 47-63 6кА, 1P 63А EKF PROxima	63	11,0	mcb4763-6-1-63B-pro	mcb4763-6-1-63C-pro	mcb4763-6-1-63D-pro	
	ВА 47-63 6кА, 2P 6А EKF PROxima	6	3,2	0,200	mcb4763-6-2-06B-pro	mcb4763-6-2-06C-pro	mcb4763-6-2-06D-pro
	ВА 47-63 6кА, 2P 10А EKF PROxima	10	4,0		mcb4763-6-2-10B-pro	mcb4763-6-2-10C-pro	mcb4763-6-2-10D-pro
	ВА 47-63 6кА, 2P 16А EKF PROxima	16	5,0		mcb4763-6-2-16B-pro	mcb4763-6-2-16C-pro	mcb4763-6-2-16D-pro
	ВА 47-63 6кА, 2P 20А EKF PROxima	20	6,0		mcb4763-6-2-20B-pro	mcb4763-6-2-20C-pro	mcb4763-6-2-20D-pro
	ВА 47-63 6кА, 2P 25А EKF PROxima	25	7,0		mcb4763-6-2-25B-pro	mcb4763-6-2-25C-pro	mcb4763-6-2-25D-pro
	ВА 47-63 6кА, 2P 32А EKF PROxima	32	10,0		mcb4763-6-2-32B-pro	mcb4763-6-2-32C-pro	mcb4763-6-2-32D-pro
	ВА 47-63 6кА, 2P 40А EKF PROxima	40	12,0		mcb4763-6-2-40B-pro	mcb4763-6-2-40C-pro	mcb4763-6-2-40D-pro
ВА 47-63 6кА, 2P 50А EKF PROxima	50	16,0	mcb4763-6-2-50B-pro		mcb4763-6-2-50C-pro	mcb4763-6-2-50D-pro	
	ВА 47-63 6кА, 2P 63А EKF PROxima	63	22,0	mcb4763-6-2-63B-pro	mcb4763-6-2-63C-pro	mcb4763-6-2-63D-pro	
	ВА 47-63 6кА, 3P 6А EKF PROxima	6	5,0	0,300	mcb4763-6-3-06B-pro	mcb4763-6-3-06C-pro	mcb4763-6-3-06D-pro
	ВА 47-63 6кА, 3P 10А EKF PROxima	10	6,0		mcb4763-6-3-10B-pro	mcb4763-6-3-10C-pro	mcb4763-6-3-10D-pro
	ВА 47-63 6кА, 3P 16А EKF PROxima	16	7,5		mcb4763-6-3-16B-pro	mcb4763-6-3-16C-pro	mcb4763-6-3-16D-pro
	ВА 47-63 6кА, 3P 20А EKF PROxima	20	9,0		mcb4763-6-3-20B-pro	mcb4763-6-3-20C-pro	mcb4763-6-3-20D-pro
	ВА 47-63 6кА, 3P 25А EKF PROxima	25	10,5		mcb4763-6-3-25B-pro	mcb4763-6-3-25C-pro	mcb4763-6-3-25D-pro
	ВА 47-63 6кА, 3P 32А EKF PROxima	32	15,0		mcb4763-6-3-32B-pro	mcb4763-6-3-32C-pro	mcb4763-6-3-32D-pro
	ВА 47-63 6кА, 3P 40А EKF PROxima	40	18,0		mcb4763-6-3-40B-pro	mcb4763-6-3-40C-pro	mcb4763-6-3-40D-pro
	ВА 47-63 6кА, 3P 50А EKF PROxima	50	24,0		mcb4763-6-3-50B-pro	mcb4763-6-3-50C-pro	mcb4763-6-3-50D-pro
	ВА 47-63 6кА, 3P 63А EKF PROxima	63	33,0		mcb4763-6-3-63B-pro	mcb4763-6-3-63C-pro	mcb4763-6-3-63D-pro

ТЕХНИЧЕСКИЕ ХАРАКТЕРИСТИКИ

Параметры	Значения	
	ВА 47-63 4,5 кА	ВА 47-63 6 кА
Предельная коммутационная способность, кА	4,5	6
Коммутационная износостойкость, кол-во циклов	10 000	
Механическая износостойкость, кол-во циклов	20 000	
Сечение подключаемого провода, мм ²	от 1 до 25	
Момент затяжки, Н·м	2,5	
Номинальное фазное напряжение частотой 50 Гц, В	230	
Номинальное линейное напряжение частотой 50 Гц, В	400	
Степень защиты	IP 20	
Степень защиты аппарата в модульном шкафу	IP 40	
Время срабатывания при коротком замыкании не более, с	0,01	
Климатическое исполнение	УХЛ 4	
Категория применения	А	
Масса нетто 1-го полюса, кг	0,1	

Характеристики срабатывания выключателей ВА 47-63 4,5 кА и ВА 47-63 6 кА EKF PROxima:

- В** срабатывание электромагнитной защиты между 3- и 5-кратным значением номинального тока.
С срабатывание электромагнитной защиты между 5- и 10-кратным значением номинального тока.
Д срабатывание электромагнитной защиты между 10- и 14-кратным значением номинального тока.


Температурный коэффициент

ГАБАРИТНЫЕ И УСТАНОВОЧНЫЕ РАЗМЕРЫ

ТИПОВЫЕ СХЕМЫ ПОДКЛЮЧЕНИЯ

Количество полюсов			
1P	2P	3P	4P

ОСОБЕННОСТИ ЭКСПЛУАТАЦИИ И МОНТАЖА
1. Присоединение.

Проводник			Шина соединительная	
			ВА 47-63 4,5 кА	ВА 47-63 6 кА
жесткий	гибкий	с наконечником	PIN	PIN, FORK

2. Подключение дополнительных устройств:

- установка аварийного контакта АК-47 EKF PROxima (отверстие слева) - см. подраздел «Дополнительное оборудование»;
- установка блок-контакта БК-47 EKF PROxima (отверстие слева) - см. подраздел «Дополнительное оборудование»;
- установка расцепителя мин. и макс. напряжения PMM-47 EKF PROxima (отверстие справа) - см. подраздел «Дополнительное оборудование»;
- установка расцепителя независимого PH-47 EKF PROxima (отверстие справа) - см. подраздел «Дополнительное оборудование».

ТИПОВАЯ КОМПЛЕКТАЦИЯ

- Выключатель автоматический ВА 47-63 4,5 кА EKF PROxima. или ВА 47-63 6 кА EKF PROxima.
- Паспорт.

Выключатели автоматические ВА 47-100 EKF PROxima

ВА 47-100 X X X EKF PROxima

- выключатель автоматический
- обозначение серии
- количество полюсов
- номинальный ток нагрузки, А
- тип характеристики

Автоматические выключатели ВА 47-100 EKF PROxima впитали в себя все преимущества предшествующей модели (взаимозаменяемы) и самые последние инновационные разработки. Предназначены для оперативного управления участками электрических цепей, а также для защиты от токов перегрузки и короткого замыкания в административных, промышленных и жилых зданиях. Выключатели производятся в одно-, двух-, трех- и четырехполюсном исполнении. Гарантийные обязательства составляют 5 лет.

EAC ГОСТ Р 50345-2010 (МЭК 60898-1:2003)
 Патент на пломбировку № 57543

Углубления на корпусе для охлаждения аппарата

Индикаторное окно состояния контактов

Повышенная жесткость корпуса

Рабочая зона закрыта диэлектриком

Двухпозиционный зажим на DIN-рейку

Автоматическая доводка рукоятки управления

Монолитная лицевая панель

Посеребренные скругленные клеммы с насечками для надежного соединения с проводниками

Панели для пломбировки клемм

Панели для пломбировки клемм

Изображение	Наименование	Ном. ток, А	Мощность рассеивания Вт	Масса нетто, кг	Артикул	
					тип С	тип D
	ВА 47-100, 1P 10А 10кА EKF PROxima	10,0	2,2	0,162	mcb47100-1-10C-pro	mcb47100-1-10D-pro
	ВА 47-100, 1P 16А 10кА EKF PROxima	16,0	2,5		mcb47100-1-16C-pro	mcb47100-1-16D-pro
	ВА 47-100, 1P 25А 10кА EKF PROxima	25,0	2,7		mcb47100-1-25C-pro	mcb47100-1-25D-pro
	ВА 47-100, 1P 32А 10кА EKF PROxima	32,0	2,9		mcb47100-1-32C-pro	mcb47100-1-32D-pro
	ВА 47-100, 1P 35А 10кА EKF PROxima	35,0	3,8		mcb47100-1-35C-pro	mcb47100-1-35D-pro
	ВА 47-100, 1P 40А 10кА EKF PROxima	40,0	4,4		mcb47100-1-40C-pro	mcb47100-1-40D-pro
	ВА 47-100, 1P 50А 10кА EKF PROxima	50,0	5,1		mcb47100-1-50C-pro	mcb47100-1-50D-pro
	ВА 47-100, 1P 63А 10кА EKF PROxima	63,0	5,2		mcb47100-1-63C-pro	mcb47100-1-63D-pro
	ВА 47-100, 1P 80А 10кА EKF PROxima	80,0	7,1		mcb47100-1-80C-pro	mcb47100-1-80D-pro
	ВА 47-100, 1P 100А 10кА EKF PROxima	100,0	9,1		mcb47100-1-100C-pro	mcb47100-1-100D-pro
ВА 47-100, 1P 125А 10кА EKF PROxima	125,0	11,8	mcb47100-1-125C-pro	mcb47100-1-125D-pro		
	ВА 47-100, 2P 10А 10кА EKF PROxima	10,0	4,4	0,324	mcb47100-2-10C-pro	mcb47100-2-10D-pro
	ВА 47-100, 2P 16А 10кА EKF PROxima	16,0	5,4		mcb47100-2-16C-pro	mcb47100-2-16D-pro
	ВА 47-100, 2P 25А 10кА EKF PROxima	25,0	5,8		mcb47100-2-25C-pro	mcb47100-2-25D-pro
	ВА 47-100, 2P 32А 10кА EKF PROxima	32,0	6,3		mcb47100-2-32C-pro	mcb47100-2-32D-pro
	ВА 47-100, 2P 35А 10кА EKF PROxima	35,0	7,6		mcb47100-2-35C-pro	mcb47100-2-35D-pro
	ВА 47-100, 2P 40А 10кА EKF PROxima	40,0	8,8		mcb47100-2-40C-pro	mcb47100-2-40D-pro
	ВА 47-100, 2P 50А 10кА EKF PROxima	50,0	10,3		mcb47100-2-50C-pro	mcb47100-2-50D-pro
	ВА 47-100, 2P 63А 10кА EKF PROxima	63,0	10,4		mcb47100-2-63C-pro	mcb47100-2-63D-pro
	ВА 47-100, 2P 80А 10кА EKF PROxima	80,0	14,3		mcb47100-2-80C-pro	mcb47100-2-80D-pro
	ВА 47-100, 2P 100А 10кА EKF PROxima	100,0	18,3		mcb47100-2-100C-pro	mcb47100-2-100D-pro
ВА 47-100, 2P 125А 10кА EKF PROxima	125,0	23,6	mcb47100-2-125C-pro	mcb47100-2-125D-pro		
	ВА 47-100, 3P 10А 10кА EKF PROxima	10,0	6,7	0,486	mcb47100-3-10C-pro	mcb47100-3-10D-pro
	ВА 47-100, 3P 16А 10кА EKF PROxima	16,0	7,8		mcb47100-3-16C-pro	mcb47100-3-16D-pro
	ВА 47-100, 3P 25А 10кА EKF PROxima	25,0	8,1		mcb47100-3-25C-pro	mcb47100-3-25D-pro
	ВА 47-100, 3P 31,5А 10кА EKF PROxima	31,5	8,7		-	mcb47100-3-31,5D-pro
	ВА 47-100, 3P 32А 10кА EKF PROxima	32,0	8,7		mcb47100-3-32C-pro	mcb47100-3-32D-pro
	ВА 47-100, 3P 35А 10кА EKF PROxima	35,0	11,4		mcb47100-3-35C-pro	mcb47100-3-35D-pro
	ВА 47-100, 3P 40А 10кА EKF PROxima	40,0	13,3		mcb47100-3-40C-pro	mcb47100-3-40D-pro
	ВА 47-100, 3P 50А 10кА EKF PROxima	50,0	15,4		mcb47100-3-50C-pro	mcb47100-3-50D-pro
	ВА 47-100, 3P 63А 10кА EKF PROxima	63,0	15,6		mcb47100-3-63C-pro	mcb47100-3-63D-pro
	ВА 47-100, 3P 80А 10кА EKF PROxima	80,0	21,4		mcb47100-3-80C-pro	mcb47100-3-80D-pro
	ВА 47-100, 3P 100А 10кА EKF PROxima	100,0	27,4		mcb47100-3-100C-pro	mcb47100-3-100D-pro
	ВА 47-100, 3P 125А 10кА EKF PROxima	125,0	35,4		mcb47100-3-125C-pro	mcb47100-3-125D-pro

Изображение	Наименование	Ном. ток, А	Мощность рассеивания Вт	Масса нетто, кг	Артикул	
					тип С	тип D
	ВА 47-100, 4P 10А 10kА EKF PROxima	10,0	9,1	0,648	mcb47100-4-10C-pro	mcb47100-4-10D-pro
	ВА 47-100, 4P 16А 10kА EKF PROxima	16,0	10,3		mcb47100-4-16C-pro	mcb47100-4-16D-pro
	ВА 47-100, 4P 25А 10kА EKF PROxima	25,0	10,9		mcb47100-4-25C-pro	mcb47100-4-25D-pro
	ВА 47-100, 4P 32А 10kА EKF PROxima	32,0	12,7		mcb47100-4-32C-pro	mcb47100-4-32D-pro
	ВА 47-100, 4P 35А 10kА EKF PROxima	35,0	15,3		mcb47100-4-35C-pro	mcb47100-4-35D-pro
	ВА 47-100, 4P 40А 10kА EKF PROxima	40,0	17,7		mcb47100-4-40C-pro	mcb47100-4-40D-pro
	ВА 47-100, 4P 50А 10kА EKF PROxima	50,0	20,5		mcb47100-4-50C-pro	mcb47100-4-50D-pro
	ВА 47-100, 4P 63А 10kА EKF PROxima	63,0	20,9		mcb47100-4-63C-pro	mcb47100-4-63D-pro
	ВА 47-100, 4P 80А 10kА EKF PROxima	80,0	29,1		mcb47100-4-80C-pro	mcb47100-4-80D-pro
	ВА 47-100, 4P 100А 10kА EKF PROxima	100,0	36,8		mcb47100-4-100C-pro	mcb47100-4-100D-pro
	ВА 47-100, 4P 125А 10kА EKF PROxima	125,0	47,2		mcb47100-4-125C-pro	mcb47100-4-125D-pro

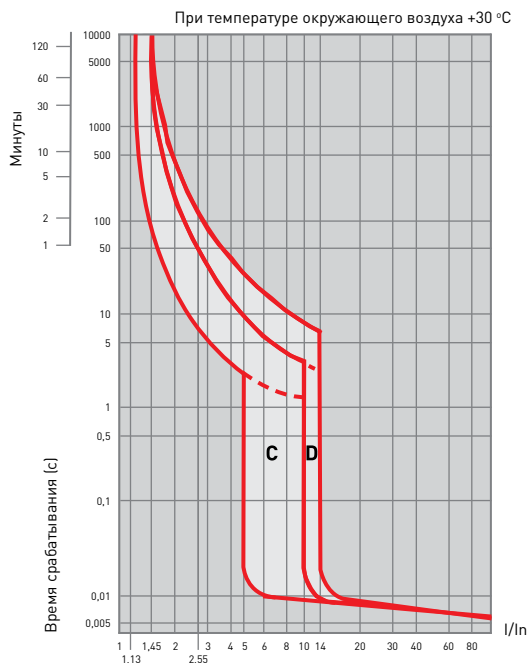
ТЕХНИЧЕСКИЕ ХАРАКТЕРИСТИКИ

Параметры	Значения
Предельная коммутационная способность, кА	10
Коммутационная износостойкость, кол-во циклов	10 000
Механическая износостойкость, кол-во циклов	20 000
Сечение подключаемого провода, мм ²	от 1 до 35
Момент затяжки, Н·м	2,5
Номинальное фазное напряжение частотой 50 Гц, В	230
Номинальное линейное напряжение частотой 50 Гц, В	400
Степень защиты	IP 20
Степень защиты аппарата в модульном шкафу	IP 40
Время срабатывания при коротком замыкании не более, с	0,01
Климатическое исполнение	УХЛ 4
Категория применения	A

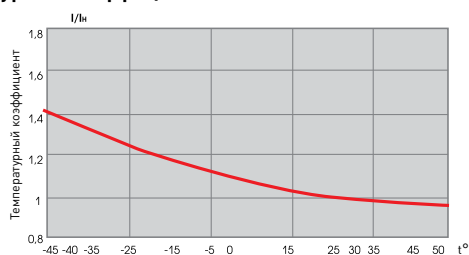
Токовременные характеристики отключения

Хар-ки срабатывания выключателей ВА 47-100 EKF PROxima:

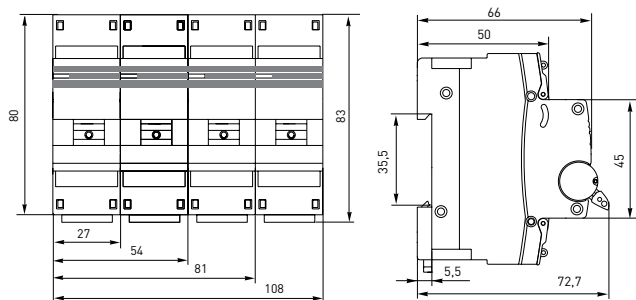
- С** срабатывание электромагнитной защиты между 5- и 10-кратным значением номинального тока.
- D** срабатывание электромагнитной защиты между 10- и 14-кратным значением номинального тока.



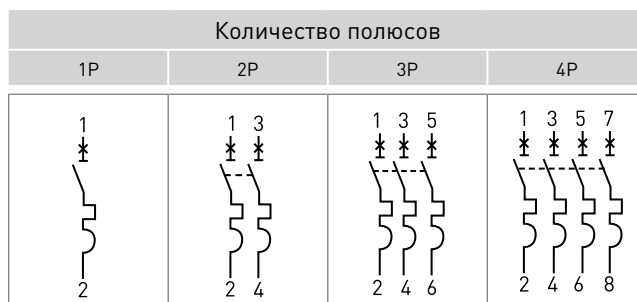
Температурный коэффициент



ГАБАРИТНЫЕ И УСТАНОВОЧНЫЕ РАЗМЕРЫ



ТИПОВЫЕ СХЕМЫ ПОДКЛЮЧЕНИЯ



ОСОБЕННОСТИ ЭКСПЛУАТАЦИИ И МОНТАЖА

1. Присоединение.

Проводник			Шина соединительная
жесткий	гибкий	с наконечником	PIN

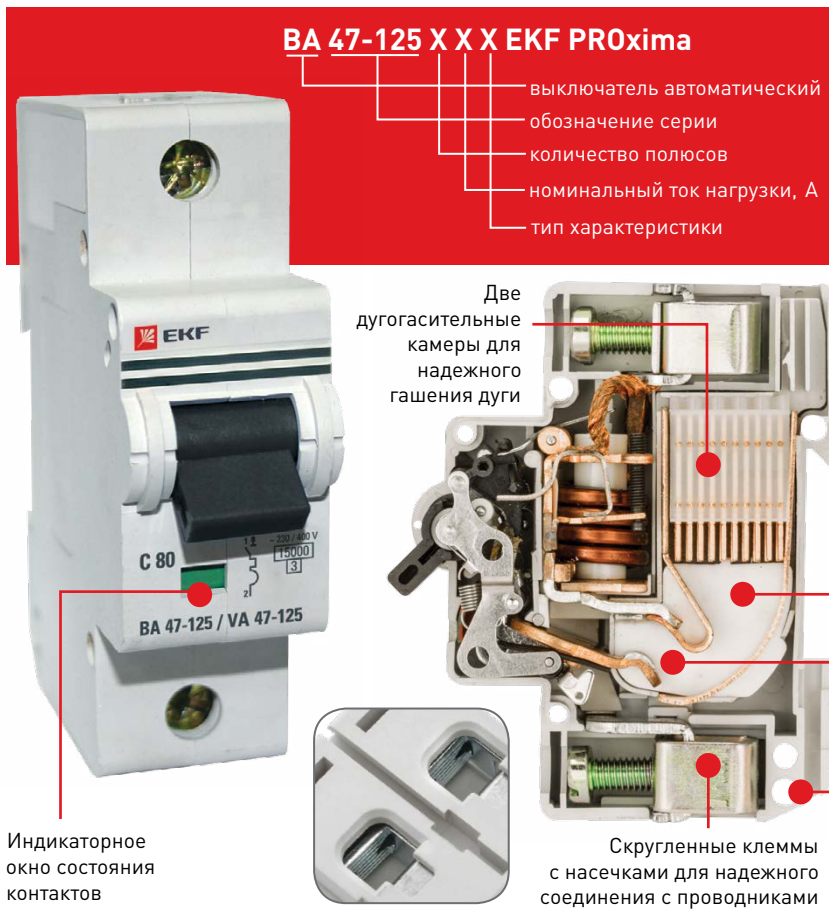
2. Подключение дополнительных устройств:

- установка аварийного контакта АК-47 EKF PROxima (отверстие слева) - см. подраздел «Дополнительное оборудование»;
- установка блок-контакта БК-47 EKF PROxima (отверстие слева) - см. подраздел «Дополнительное оборудование»;
- установка расцепителя мин. и макс. напряжения PMM-47 EKF PROxima (отверстие справа) - см. подраздел «Дополнительное оборудование»;
- установка расцепителя независимого PH-47 EKF PROxima (отверстие справа) - см. подраздел «Дополнительное оборудование».

ТИПОВАЯ КОМПЛЕКТАЦИЯ

- Выключатель автоматический ВА 47-100 EKF PROxima.
- Паспорт.

Выключатели автоматические ВА 47-125 EKF PROxima



Автоматические выключатели ВА47-125 EKF PROxima предназначены для оперативного управления участками электрических цепей, а также для защиты от токов перегрузки и короткого замыкания. Благодаря высокой предельной коммутационной способности 15 кА данные выключатели могут использоваться вместо силовых автоматических выключателей. Выключатели имеют ширину корпуса 1,5 модуля (27 мм), производятся с номинальными токами до 125 А в одно-, двух-, трех- и четырехполюсном исполнении.

Для надежного гашения дуги используется двойной разрыв контактов и две дугогасительные камеры. Оптимальная токопроводимость обеспечивается серебросодержащей контактной группой. Гарантийные обязательства составляют 5 лет.

EAC ГОСТ Р 50345-2010
(МЭК60898-1:2003)

Изображение	Наименование	Ном. ток, А	Мощность рассеивания Вт	Масса нетто, кг	Артикул	
					тип С	тип D
	ВА 47-125, 1P 80А EKF PROxima	80,0	10,7	0,25	mcb47125-1-80C	mcb47125-1-80D
	ВА 47-125, 1P 100А EKF PROxima	100,0	13,7		mcb47125-1-100C	mcb47125-1-100D
	ВА 47-125, 1P 125А EKF PROxima	125,0	17,7		mcb47125-1-125C	mcb47125-1-125D
	ВА 47-125, 2P 80А EKF PROxima	80,0	21,5	0,50	mcb47125-2-80C	mcb47125-2-80D
	ВА 47-125, 2P 100А EKF PROxima	100,0	27,5		mcb47125-2-100C	mcb47125-2-100D
	ВА 47-125, 2P 125А EKF PROxima	125,0	35,4		mcb47125-2-125C	mcb47125-2-125D
	ВА 47-125, 3P 80А EKF PROxima	80,0	32,1	0,75	mcb47125-3-80C	mcb47125-3-80D
	ВА 47-125, 3P 100А EKF PROxima	100,0	41,1		mcb47125-3-100C	mcb47125-3-100D
	ВА 47-125, 3P 125А EKF PROxima	125,0	53,1		mcb47125-3-125C	mcb47125-3-125D
	ВА 47-125, 4P 80А EKF PROxima	80,0	43,7	1,00	mcb47125-4-80C	mcb47125-4-80D
	ВА 47-125, 4P 100А EKF PROxima	100,0	55,2		mcb47125-4-100C	mcb47125-4-100D
	ВА 47-125, 4P 125А EKF PROxima	125,0	70,8		mcb47125-4-125C	mcb47125-4-125D

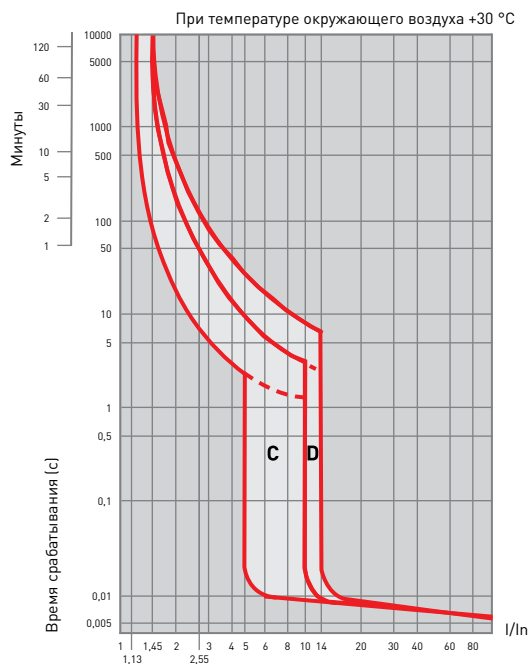
ТЕХНИЧЕСКИЕ ХАРАКТЕРИСТИКИ

Параметры	Значения
Предельная коммутационная способность, кА	15
Коммутационная износостойкость, кол-во циклов	4000
Механическая износостойкость, кол-во циклов	8000
Сечение подключаемого провода, мм ²	до 50
Момент затяжки, Н·м	2,5
Номинальное фазное напряжение частотой 50 Гц, В	230
Номинальное линейное напряжение частотой 50 Гц, В	400
Степень защиты	IP 20
Степень защиты аппарата в модульном шкафу	IP 40
Время срабатывания при коротком замыкании, с не более	0,01
Климатическое исполнение	УХЛ 4
Категория применения	A
Масса нетто 1-го полюса, кг	0,25

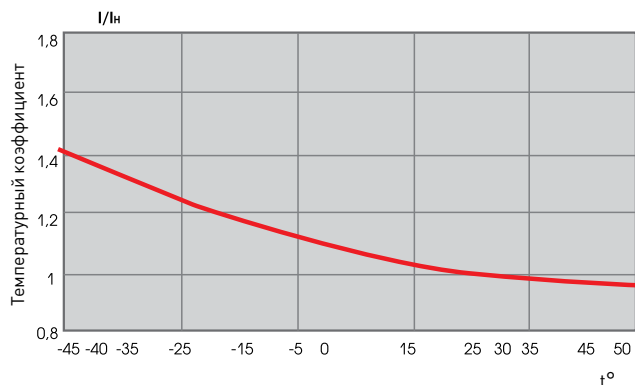
Токовременные характеристики отключения

Характеристики срабатывания выключателей ВА 47-125 EKF PROxima:

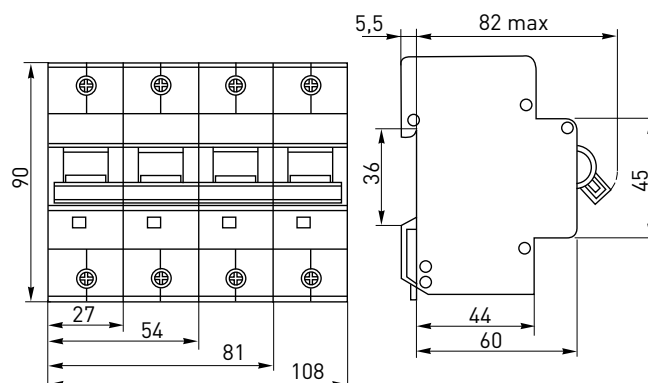
- C** срабатывание электромагнитной защиты между 5- и 10-кратным значением номинального тока.
- D** срабатывание электромагнитной защиты между 10- и 14-кратным значением номинального тока.



Температурный коэффициент



ГАБАРИТНЫЕ И УСТАНОВОЧНЫЕ РАЗМЕРЫ



ТИПОВЫЕ СХЕМЫ ПОДКЛЮЧЕНИЯ

Количество полюсов			
1P	2P	3P	4P

ОСОБЕННОСТИ ЭКСПЛУАТАЦИИ И МОНТАЖА

Проводник			Шина соединительная
жесткий	гибкий	с наконечником	

ТИПОВАЯ КОМПЛЕКТАЦИЯ

- Выключатель автоматический ВА 47-125.
- Паспорт.

Выключатели автоматические серии ВА 47-29 EKF Basic



Автоматические выключатели ВА 47-29 4,5 кА EKF BASIC предназначены для оперативного управления участками электрических цепей, а также для защиты от токов перегрузки и короткого замыкания в административных, промышленных и жилых зданиях. Выключатели производятся в одно-, двух-, трех- и четырех-полюсном исполнении.



ГОСТ Р 50345-2010 (МЭК 60898-1:2003)
Патент на опломбировку № 57543

ПРЕИМУЩЕСТВА:

1. Экономия бюджета 10-50% по сравнению с европейскими брендами.
2. Качество соответствует мировым стандартам.
3. Удобство работы и надежность использования продукции.
4. Широкий ассортимент.

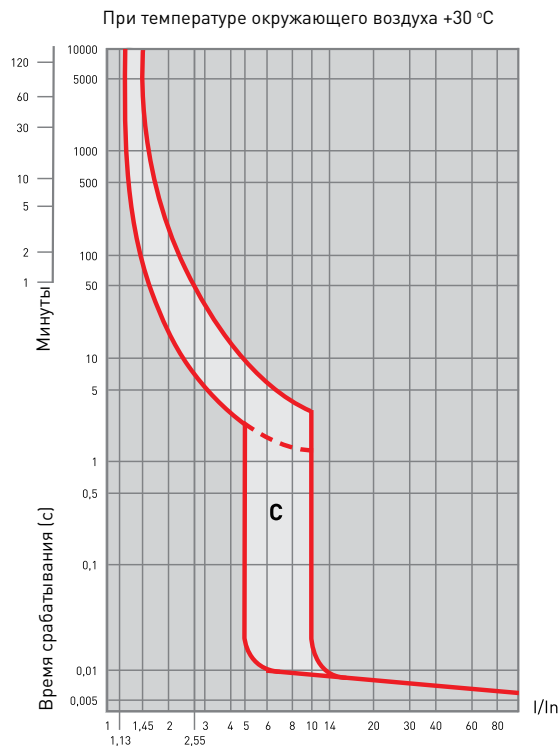
Изображение	Наименование	Ном. ток, А	Характеристика срабатывания (кривая тока)	Артикул
	BA 47-29, 1P 6A (C) EKF Basic	6	C	mcb4729-1-06C
	BA 47-29, 1P 10A (C) EKF Basic	10		mcb4729-1-10C
	BA 47-29, 1P 16A (C) EKF Basic	16		mcb4729-1-16C
	BA 47-29, 1P 20A (C) EKF Basic	20		mcb4729-1-20C
	BA 47-29, 1P 25A (C) EKF Basic	25		mcb4729-1-25C
	BA 47-29, 1P 32A (C) EKF Basic	32		mcb4729-1-32C
	BA 47-29, 1P 40A (C) EKF Basic	40		mcb4729-1-40C
	BA 47-29, 1P 50A (C) EKF Basic	50		mcb4729-1-50C
	BA 47-29, 1P 63A (C) EKF Basic	63		mcb4729-1-63C
	BA 47-29, 2P 6A (C) EKF Basic	6		mcb4729-2-06C
	BA 47-29, 2P 10A (C) EKF Basic	10		mcb4729-2-10C
	BA 47-29, 2P 16A (C) EKF Basic	16		mcb4729-2-16C
	BA 47-29, 2P 20A (C) EKF Basic	20		mcb4729-2-20C
	BA 47-29, 2P 25A (C) EKF Basic	25		mcb4729-2-25C
	BA 47-29, 2P 32A (C) EKF Basic	32		mcb4729-2-32C
	BA 47-29, 2P 40A (C) EKF Basic	40		mcb4729-2-40C
	BA 47-29, 2P 50A (C) EKF Basic	50		mcb4729-2-50C
	BA 47-29, 2P 63A (C) EKF Basic	63		mcb4729-2-63C
	BA 47-29, 3P 6A (C) EKF Basic	6		mcb4729-3-06C
	BA 47-29, 3P 10A (C) EKF Basic	10		mcb4729-3-10C
	BA 47-29, 3P 16A (C) EKF Basic	16		mcb4729-3-16C
	BA 47-29, 3P 20A (C) EKF Basic	20		mcb4729-3-20C
	BA 47-29, 3P 25A (C) EKF Basic	25		mcb4729-3-25C
	BA 47-29, 3P 32A (C) EKF Basic	32		mcb4729-3-32C
	BA 47-29, 3P 40A (C) EKF Basic	40		mcb4729-3-40C
	BA 47-29, 3P 50A (C) EKF Basic	50		mcb4729-3-50C
	BA 47-29, 3P 63A (C) EKF Basic	63		mcb4729-3-63C

ТЕХНИЧЕСКИЕ ХАРАКТЕРИСТИКИ

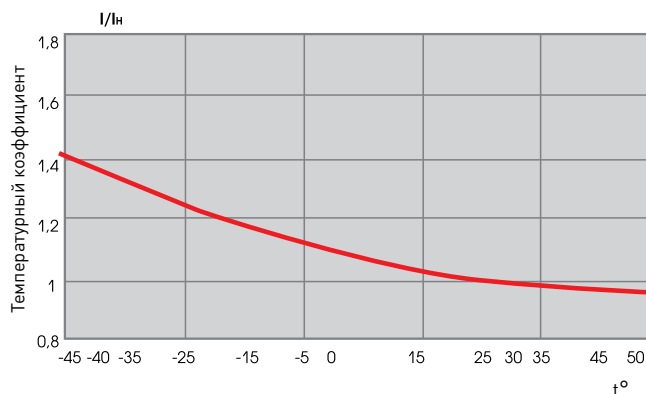
Параметры	Значения
Предельная коммутационная способность, кА	4,5
Коммутационная износостойкость, кол-во циклов	10 000
Механическая износостойкость, кол-во циклов	20 000
Сечение подключаемого провода, мм ²	от 1 до 25
Момент затяжки, Н·м	2,5
Номинальное фазное напряжение частотой 50 Гц, В	240
Номинальное линейное напряжение частотой 50 Гц, В	415
Степень защиты	IP 20
Степень защиты аппарата в модульном шкафу	IP 40
Время срабатывания при коротком замыкании не более, с	0,01
Климатическое исполнение	УХЛ 4
Диапазон рабочих температур, °С	от -40 до +50
Категория применения	A
Масса нетто 1-го полюса, кг	0,1

Характеристики срабатывания выключателей ВА 47-29 (4.5кА) до 63А EKF Basic:

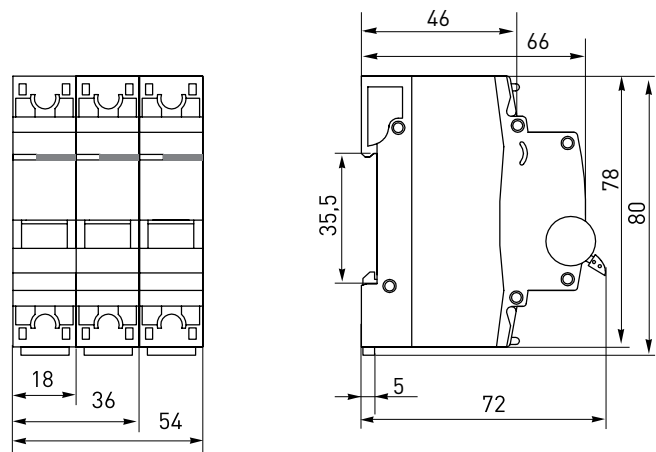
С срабатывание электромагнитной защиты между 5- и 10-кратным значением номинального тока.



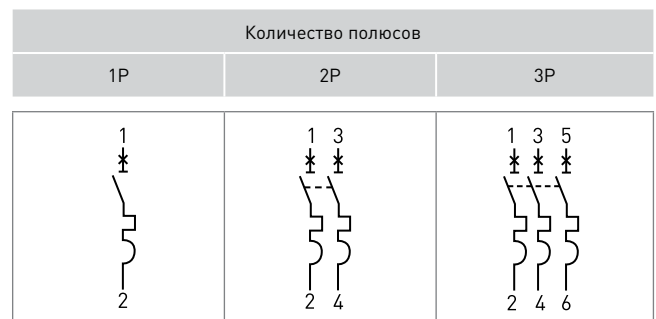
Температурный коэффициент



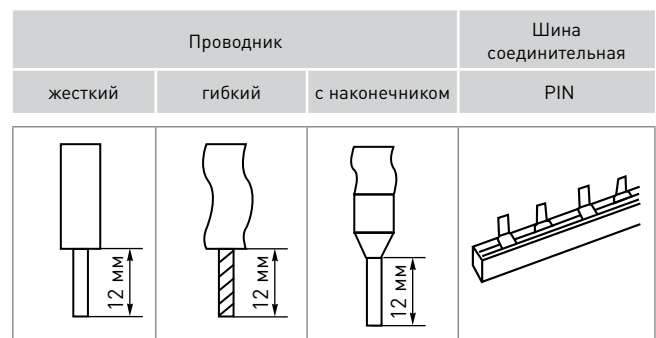
ГАБАРИТНЫЕ И УСТАНОВОЧНЫЕ РАЗМЕРЫ



ТИПОВЫЕ СХЕМЫ ПОДКЛЮЧЕНИЯ



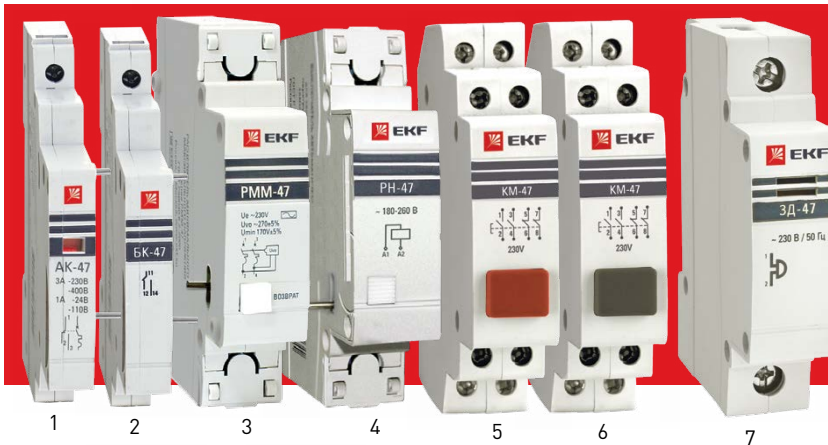
ОСОБЕННОСТИ ЭКСПЛУАТАЦИИ И МОНТАЖА



ТИПОВАЯ КОМПЛЕКТАЦИЯ

1. Выключатель автоматический ВА 47-29 EKF Basic.
2. Паспорт.

Дополнительное оборудование PROxima



Серия НВА EKF PROxima – это новое поколение автоматов и других устройств, в которые внедрены все самые инновационные разработки в области электротехники. Образцы данной серии имеют уникальный дизайн и множество преимуществ перед изделиями предыдущих поколений. Дополнительное оборудование предназначается для обслуживания, контроля и управления электрооборудованием, собранным на базе автоматических выключателей, автоматических выключателей дифференциального тока и выключателей нагрузки. Дополнительное оборудование используется в системах автоматизации технологического оборудования.



1. Аварийный контакт АК-47 EKF PROxima.
2. Блок-контакт БК-47 EKF PROxima.
3. Расцепитель минимального и максимального напряжения PMM-47 EKF PROxima.
4. Расцепитель независимый PH-47 EKF PROxima.
5. Кнопка модульная KM-47 (красная) EKF PROxima.
6. Кнопка модульная KM-47 (серая) EKF PROxima.
7. Звонки ЗД-47 EKF PROxima.
8. Лампы сигнальные ЛС-47 (красный цвет) EKF PROxima.
9. Лампы сигнальные ЛС-47 (зеленый цвет) EKF PROxima.
10. Лампы сигнальные ЛС-47 (желтый цвет) EKF PROxima.
11. Лампы сигнальные ЛС-47 (белый цвет) EKF PROxima.
12. Индикатор фаз ЛСФ-47 EKF PROxima.
13. Розетка РД-47 EKF PROxima.
14. Розетка РДЕ-47 EKF PROxima.



ПРЕИМУЩЕСТВА:

1. Корпуса изготовлены из не поддерживающей горение пластмассы.
2. Унификация всех дополнительных устройств.
3. Оптимизация габаритов изделий (ЛС-47) – экономия места в щитке.
4. Использование светодиодной лампы вместо неоновой (ЛС-47, ЛСФ-47).
5. Увеличенная жесткость за счет применения шести заклепок на корпусе.
6. Литая лицевая панель.



ГОСТ Р 50030.5.1-2005
(МЭК 60947-5-1:2003)

Наименование изделия	Дополнительные устройства
Выключатели автоматические ВА 47-63 (4,5 кА) EKF PROxima	Аварийный контакт АК-47 EKF PROxima Блок-контакт БК-47 EKF PROxima Расцепитель независимый PH-47 EKF PROxima Расцепитель минимального и максимального напряжения PMM-47 EKF PROxima
Выключатели автоматические ВА 47-63 (6 кА) EKF PROxima	Аварийный контакт АК-47 EKF PROxima Блок-контакт БК-47 EKF PROxima Расцепитель независимый PH-47 EKF PROxima Расцепитель минимального и максимального напряжения PMM-47 EKF PROxima
Выключатели автоматические ВА 47-100 EKF PROxima	Аварийный контакт АК-47 EKF PROxima Блок-контакт БК-47 EKF PROxima Расцепитель независимый PH-47 EKF PROxima Расцепитель минимального и максимального напряжения PMM-47 EKF PROxima
Дифференциальные автоматы АД-32 EKF PROxima	Расцепитель независимый PH-47 EKF PROxima Расцепитель минимального и максимального напряжения PMM-47 EKF PROxima
Дифференциальные автоматы АД-2 (S), АД-4 (S) EKF PROxima	Аварийный контакт АК-47 EKF PROxima Блок-контакт БК-47 EKF PROxima
Выключатели нагрузки ВН-63 EKF PROxima	Блок-контакт БК-47 EKF PROxima Расцепитель независимый PH-47 EKF PROxima Расцепитель минимального и максимального напряжения PMM-47 EKF PROxima

Изображение	Наименование	Типовая схема подключения	Назначение	Масса нетто, кг	Артикул
	Аварийный контакт АК-47 EKF PROxima		Указывает состояние контакта выключателя при включении (выключении) вручную и после автоматического размыкания, вызванного перегрузкой или коротким замыканием	0,038	mdac-47-pro
	Блок-контакт БК-47 EKF PROxima			0,038	mdbc-47-pro
	Расцепитель минимального и максимального напряжения PMM-47 EKF PROxima		Предназначен для отключения выключателей при недопустимом снижении или повышении напряжения. Конструктивно представляет собой электронный пороговый элемент, который подключается к контролируемой электрической цепи. К выходу порогового элемента подключен электромагнит, который через рычаг воздействует на механизм свободного расцепления выключателей	0,098	mdrmm-47-pro
	Расцепитель независимый PH-47 EKF PROxima		Предназначен для дистанционного отключения выключателей. Конструктивно представляет собой электромагнит, который через рычаг воздействует на механизм сброса свободного расцепления выключателей. В целях предотвращения выхода из строя катушки электромагнита из-за перегрева управление им должно осуществляться в импульсном режиме	0,090	mdri-47-pro
	Кнопка модульная KM-47 (красная, серая) EKF PROxima		Используются для дистанционного управления во всех типах электрических установок (например, общего пользования, промышленных), в цепях переменного тока напряжением 230В и частотой 50 Гц. Устройства могут использоваться в распределительных щитах и отличаются простотой обслуживания, легкостью монтажа и оптимальной функциональностью.	0,08	mdb-47-red-pro mdb-47-grey-pro
	Звонок ЗД-47 EKF PROxima		Предназначен для подачи звукового сигнала	0,085	mdc-47-pro

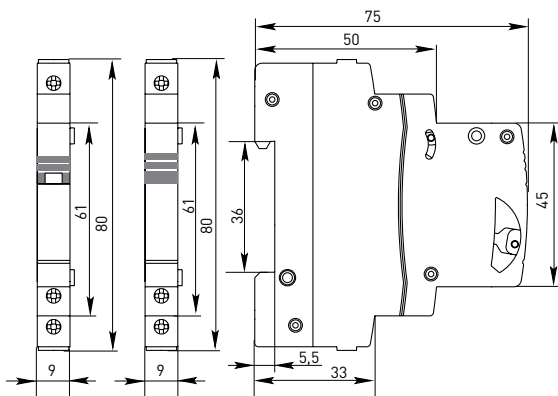
Изображение	Наименование	Типовая схема подключения	Назначение	Масса нетто, кг	Артикул
	Лампа сигнальная ЛС-47 EKF PROxima (зеленая, красная, желтая, белая)		Служит для световой индикации	0,059	mdla-47-g-pro
					mdla-47-r-pro
					mdla-47-y-pro
					mdla-47-w-pro
	Индикатор фаз ЛСФ-47 EKF PROxima		Предназначен для визуального контроля состояния трехфазных сетей	0,075	mdla-47-3f-pro
	Розетка РД-47 EKF PROxima		Служит для подключения электрических приборов (переносных ламп, блоков питания и т. д.)	0,068	mдs-47-pro
	Розетка РДЕ-47 EKF PROxima		Служит для подключения электрических приборов (переносных ламп, блоков питания и т. д.)	0,108	mдse-47-pro

ТЕХНИЧЕСКИЕ ХАРАКТЕРИСТИКИ

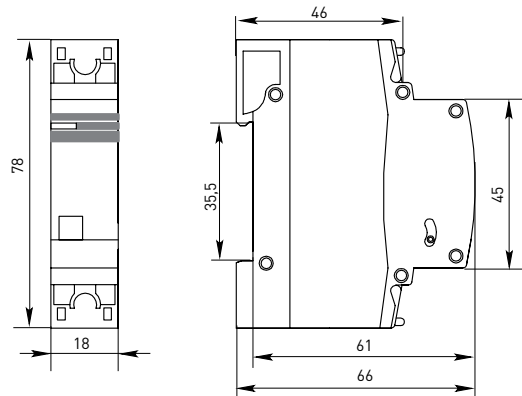
Параметры	Дополнительное оборудование EKF PROxima							
	АК-47, БК-47	РММ-47	РН-47	КМ-47	ЗД-47	ЛС-47, ЛФС-47	РД-47	РДЕ-47
Номинальный ток, А	3	-	1,3	6	0,5	0,5	16	16
Номинальное напряжение частотой 50 Гц, В	230/400	min 170 В ~ max 270 В ~	230	230	230	230	230	230
Исполнение	-	-	-	2NO + 2NC	-	-	1P + N	1P + N + PE
Количество модулей по 18 мм	0,5	1	1	1	1	0,5	1	2,5
Сечение подключаемого провода, мм ²	До 25	До 25	До 25	До 1,5	До 25	До 1,5	До 25	До 25

ГАБАРИТНЫЕ И УСТАНОВОЧНЫЕ РАЗМЕРЫ

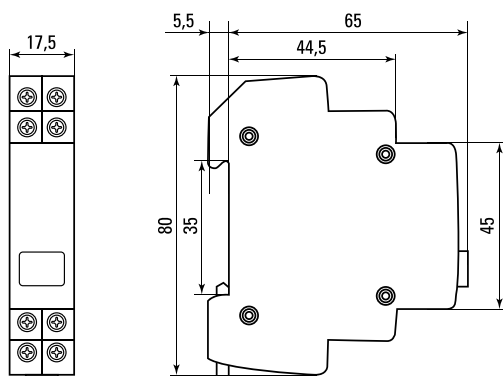
АК-47 и БК-47 EKF PROxima



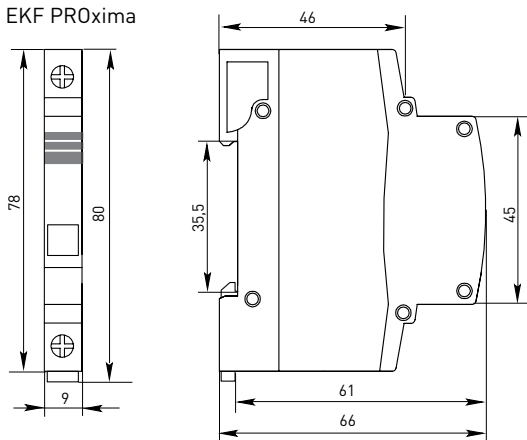
РММ-47 и РН-47 EKF PROxima



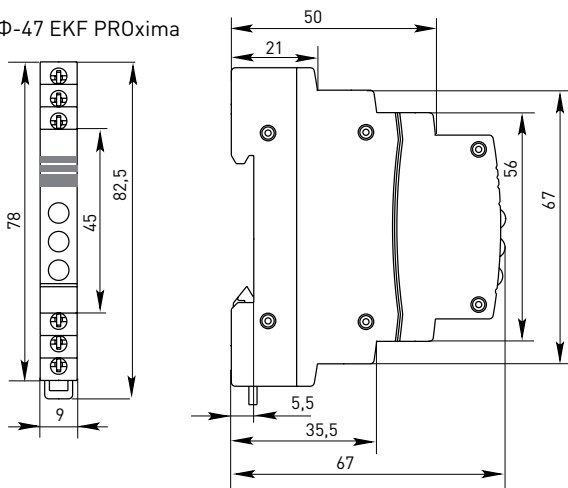
КМ-47 EKF PROxima



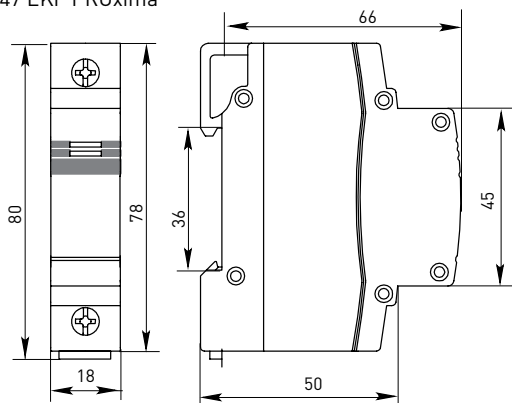
ЛС-47 EKF PROxima



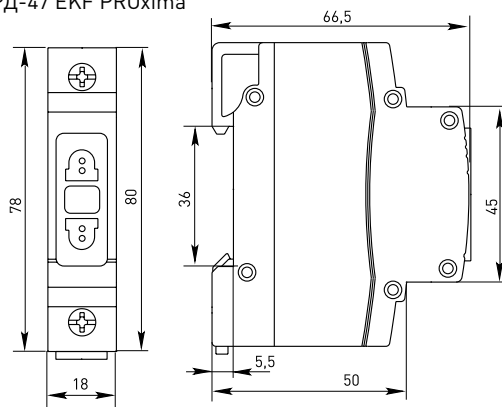
ЛСФ-47 EKF PROxima



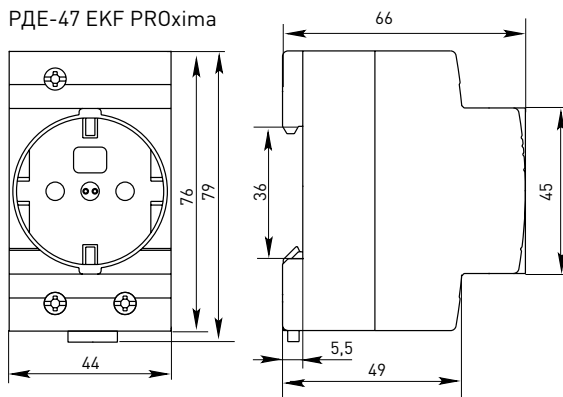
ЗД-47 EKF PROxima



РД-47 EKF PROxima



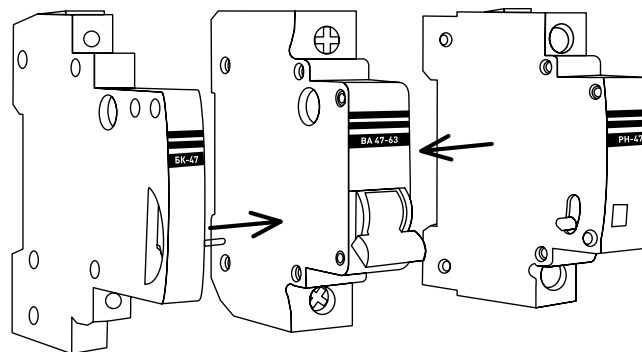
РДЕ-47 EKF PROxima



ОСОБЕННОСТИ ЭКСПЛУАТАЦИИ И МОНТАЖА

1. Подключение дополнительных устройств к выключателям.

Блок-контакт и аварийный контакт монтируются к выключателям с левой стороны, а расцепители – с правой стороны. Предварительно необходимо установить шпильки.



2. Особенности работы расцепителей.

При срабатывании расцепителей PH-47 EKF PROxima или РММ-47 EKF PROxima из лицевой панели выступает кнопка «ВОЗВРАТ». Для повторного включения отключившегося выключателя необходимо нажать на кнопку «ВОЗВРАТ» до фиксации.

Данная особенность исполнения конструкции расцепителей позволяет определить причину отключения выключателя: появление сверхтока или перегрузки в защищаемой цепи, либо изменение напряжения до недопустимых значений, либо дистанционное отключение.

В целях предотвращения выхода из строя катушки электромагнита расцепителя независимого PH-47 EKF PROxima из-за перегрева, управление им должно осуществляться в импульсном режиме.

ТИПОВАЯ КОМПЛЕКТАЦИЯ

1. Дополнительное устройство серии PROxima.
2. Крепление (для серий EKF PROxima БК, АК, РММ и PH).
3. Паспорт.

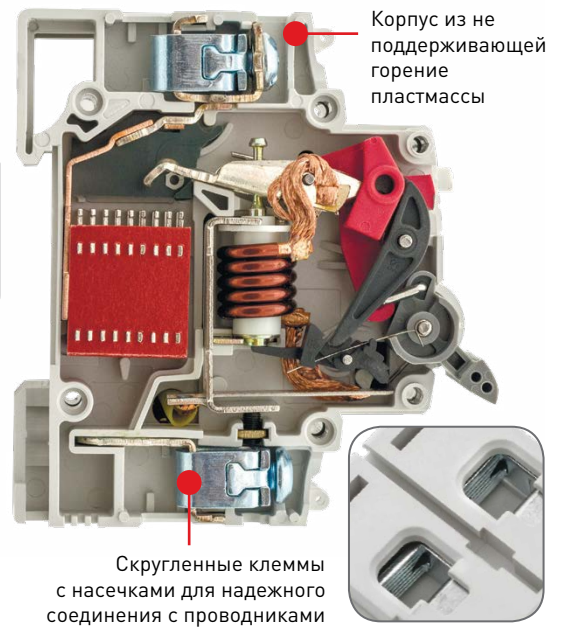
Дифференциальные автоматические выключатели АД-32 EKF PROxima



Дифференциальный автоматический выключатель АД-32 EKF PROxima представляет собой аппарат, сочетающий функции автоматического выключателя с устройством защитного отключения. При обнаружении автоматическим выключателем в защищаемом участке сети тока утечки (повреждения) на землю или сверхтока (тока перегрузки или короткого замыкания) происходит срабатывание устройства, приводящее к отключению защищаемой сети. Гарантийные обязательства составляют 5 лет.



ГОСТ P51327.1-2010
(МЭК 61009-1-2006)



Наименование	Ном. ток, А	Мощность рассеивания, Вт	Масса нетто, кг	Артикул				
				10 мА	30 мА	100 мА	300 мА	
АД-32 1P + N 6А 4,5кА EKF PROxima	6	1,7	0,183	-	DA32-06-30-pro	-	-	
АД-32 1P + N 10А 4,5кА EKF PROxima	10	2		-	DA32-10-30-pro	-	-	
АД-32 1P + N 16А 4,5кА EKF PROxima	16	2,5		DA32-16-10-pro	DA32-16-30-pro	DA32-16-100-pro	-	
АД-32 1P + N 20А 4,5кА EKF PROxima	20	3		-	DA32-20-30-pro	-	-	
АД-32 1P + N 25А 4,5кА EKF PROxima	25	3,5		DA32-25-10-pro	DA32-25-30-pro	DA32-25-100-pro	DA32-25-300-pro	
АД-32 1P + N 32А 4,5кА EKF PROxima	32	5		-	DA32-32-30-pro	DA32-32-100-pro	-	
АД-32 1P + N 40А 4,5кА EKF PROxima	40	6		-	DA32-40-30-pro	DA32-40-100-pro	DA32-40-300-pro	
АД-32 1P + N 50А 4,5кА EKF PROxima	50	8		-	DA32-50-30-pro	DA32-50-100-pro	DA32-50-300-pro	
АД-32 1P + N 63А 4,5кА EKF PROxima	63	11		-	DA32-63-30-pro	DA32-63-100-pro	DA32-63-300-pro	
АД-32 3P + N 16А 4,5кА EKF PROxima	16	5		0,358	-	DA32-16-30-4P-pro	DA32-16-100-4P-pro	-
АД-32 3P + N 25А 4,5кА EKF PROxima	25	7	-		DA32-25-30-4P-pro	DA32-25-100-4P-pro	DA32-25-300-4P-pro	
АД-32 3P + N 32А 4,5кА EKF PROxima	32	10	-		DA32-32-30-4P-pro	DA32-32-100-4P-pro	-	
АД-32 3P + N 40А 4,5кА EKF PROxima	40	12	-		DA32-40-30-4P-pro	DA32-40-100-4P-pro	DA32-40-300-4P-pro	
АД-32 3P + N 50А 4,5кА EKF PROxima	50	16	-		DA32-50-30-4P-pro	DA32-50-100-4P-pro	DA32-50-300-4P-pro	
АД-32 3P + N 63А 4,5кА EKF PROxima	63	21	-		DA32-63-30-4P-pro	DA32-63-100-4P-pro	DA32-63-300-4P-pro	
АД-32 (селективный) 1P + N 6А EKF PROxima	6	0,66	0,83		-	-	DA32-6-100S-pro	DA32-6-300S-pro
АД-32 (селективный) 1P + N 10А EKF PROxima	10	1,1			-	-	DA32-10-100S-pro	DA32-10-300S-pro
АД-32 (селективный) 1P + N 16А EKF PROxima	16	2,05			-	-	DA32-16-100S-pro	DA32-16-300S-pro
АД-32 (селективный) 1P + N 25А EKF PROxima	25	2,64			-	-	DA32-25-100S-pro	DA32-25-300S-pro
АД-32 (селективный) 1P + N 32А EKF PROxima	32	3,84		-	-	DA32-32-100S-pro	DA32-32-300S-pro	
АД-32 (селективный) 1P + N 40А EKF PROxima	40	4,47		-	-	DA32-40-100S-pro	DA32-40-300S-pro	
АД-32 (селективный) 1P + N 50А EKF PROxima	50	8,95		-	-	DA32-50-100S-pro	DA32-50-300S-pro	
АД-32 (селективный) 1P + N 63А EKF PROxima	63	12,29		-	-	DA32-63-100S-pro	DA32-63-300S-pro	
АД-32 (селективный) 3P+N 6А EKF PROxima	6	0,66		0,366	-	-	DA32-6-100S-4P-pro	DA32-6-300S-4P-pro
АД-32 (селективный) 3P+N 10А EKF PROxima	10	1,1			-	-	DA32-10-100S-4P-pro	DA32-10-300S-4P-pro
АД-32 (селективный) 3P+N 16А EKF PROxima	16	2,05	-		-	DA32-16-100S-4P-pro	DA32-16-300S-4P-pro	
АД-32 (селективный) 3P+N 25А EKF PROxima	25	2,64	-		-	DA32-25-100S-4P-pro	DA32-25-300S-4P-pro	
АД-32 (селективный) 3P+N 32А EKF PROxima	32	3,84	-		-	DA32-32-100S-4P-pro	DA32-32-300S-4P-pro	
АД-32 (селективный) 3P+N 40А EKF PROxima	40	4,47	-		-	DA32-40-100S-4P-pro	DA32-40-300S-4P-pro	
АД-32 (селективный) 3P+N 50А EKF PROxima	50	8,95	-		-	DA32-50-100S-4P-pro	DA32-50-300S-4P-pro	
АД-32 (селективный) 3P+N 63А EKF PROxima	63	12,29	-		-	DA32-63-100S-4P-pro	DA32-63-300S-4P-pro	

Наименование	Ном. ток, А	Мощность рассеивания, Вт	Масса нетто, кг	Артикул				
				10 мА	30 мА	100 мА	300 мА	
АД-32 1P + N 16А (тип А) EKF PROxima	16	2,16	0,183	DA32-16-10-a-pro	DA32-16-30-a-pro	-	-	
АД-32 1P + N 25А (тип А) EKF PROxima	25	2,58		DA32-25-10-a-pro	DA32-25-30-a-pro	-	-	
АД-32 1P + N 32А (тип А) EKF PROxima	32	3,65		-	DA32-32-30-a-pro	-	-	
АД-32 1P + N 40А (тип А) EKF PROxima	40	4,48		-	DA32-40-30-a-pro	-	-	
АД-32 1P + N 50А (тип А) EKF PROxima	50	5,5		-	DA32-50-30-a-pro	-	-	
АД-32 1P + N 63А (тип А) EKF PROxima	63	7,1	-	-	DA32-63-30-a-pro	DA32-63-100-a-pro	-	
АД-32 3P + N 16А (тип А) EKF PROxima	16	2,16	0,366	DA32-16-10-4P-a-pro	DA32-16-30-4P-a-pro	-	-	
АД-32 3P + N 25А (тип А) EKF PROxima	25	2,58		DA32-25-10-4P-a-pro	DA32-25-30-4P-a-pro	-	-	
АД-32 3P + N 32А (тип А) EKF PROxima	32	3,65		-	DA32-32-30-4P-a-pro	-	-	
АД-32 3P + N 40А (тип А) EKF PROxima	40	4,48		-	DA32-40-30-4P-a-pro	-	-	
АД-32 3P + N 50А (тип А) EKF PROxima	50	5,5		-	DA32-50-30-4P-a-pro	-	-	
АД-32 3P + N 63А (тип А) EKF PROxima	63	7,1		-	-	DA32-63-30-4P-a-pro	DA32-63-100-4P-a-pro	-

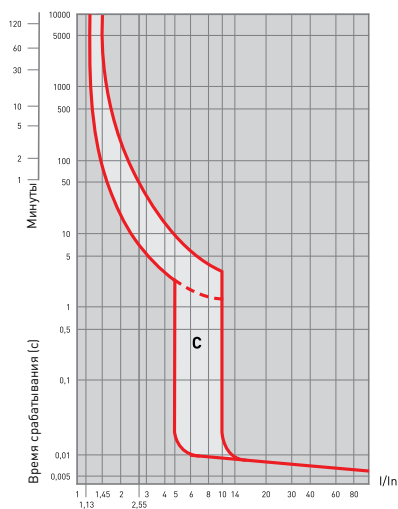
ТЕХНИЧЕСКИЕ ХАРАКТЕРИСТИКИ

Параметры	Значения
Коммутационная способность, кА	4,5
Коммутационная износостойкость, кол-во циклов	10 000
Механическая износостойкость, кол-во циклов	20 000
Сечение подключаемого провода, мм ²	От 1 до 25
Момент затяжки, Н-м	2,5
Номинальное фазное напряжение частотой 50 Гц, В	240
Номинальное линейное напряжение частотой 50 Гц, В	415
Характеристика отключения	С
Тип УЗО	АС
Класс УЗО	Электронное
Количество полюсов	1P + N, 3P + N
Расположение нейтрали	С левой стороны
Степень защиты	IP 20
Степень защиты аппарата в модульном шкафу	IP 40
Время отключения при номинальном отключающем дифференциальном токе, не более с	0,04
Климатическое исполнение	УХЛ 4
Категория применения	A

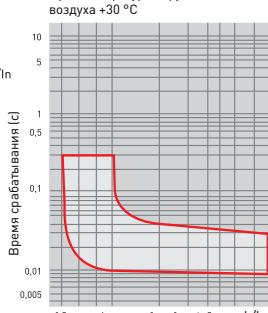
Токовременные характеристики отключения

С срабатывание электромагнитной защиты между 5- и 10-кратным значением номинального тока.

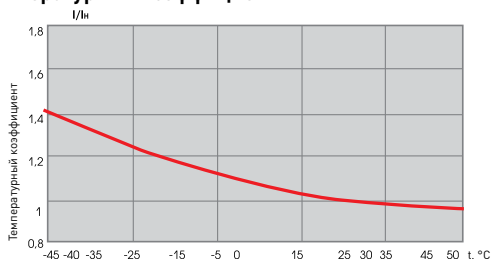
При температуре окружающего воздуха +30 °С



При температуре окружающего воздуха +30 °С

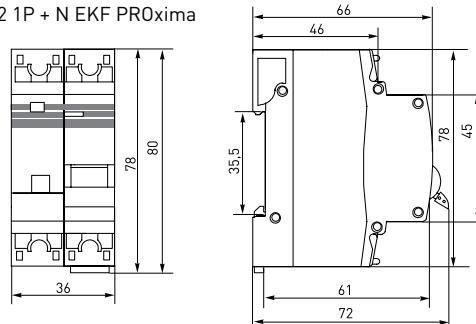


Температурный коэффициент

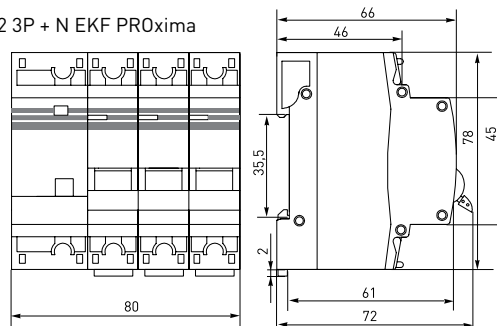


ГАБАРИТНЫЕ И УСТАНОВОЧНЫЕ РАЗМЕРЫ

АД-32 1P + N EKF PROxima

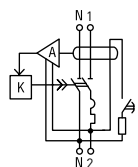


АД-32 3P + N EKF PROxima

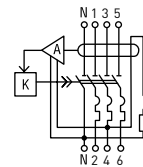


ТИПОВЫЕ СХЕМЫ ПОДКЛЮЧЕНИЯ

АД-32 2P



АД-32 4P



ОСОБЕННОСТИ ЭКСПЛУАТАЦИИ И МОНТАЖА

1. Присоединение.

Проводник			Шина соединительная
жесткий	гибкий	с наконечником	PIN, FORK

2. Подключение дополнительных устройств:

- установка расцепителя мин. и макс. напряжения РММ-47 EKF PROxima (отверстие справа) - **см. подраздел «Дополнительное оборудование»;**

- установка расцепителя независимого РН-47 EKF PROxima (отверстие справа) - **см. подраздел «Дополнительное оборудование».**

ТИПОВАЯ КОМПЛЕКТАЦИЯ

- Автоматический выключатель дифференциального тока АД-32 EKF PROxima.
- Паспорт.

Дифференциальные автоматические выключатели АД-2, АД-4, АД-2S, АД-4S EKF PROxima

АД-Х(S) X/Х EKF PROxima

- автомат дифференциальный
- номер разработки
- селективный
- номинальный ток, А
- уставка срабатывания комбинированного выключателя, мА

Индикаторное окно состояния контактов

Наличие кнопки возврата для индикации срабатывания от тока утечки

Панели для пломбировки клемм

Комбинированные зажимы из посеребренной меди и анодированной стали скругленной формы с насечками для более надежного контакта

Дифференциальный автоматический выключатель АД-2(4) (S) EKF PROxima представляет собой аппарат, сочетающий функции автоматического выключателя с устройством защитного отключения. При обнаружении автоматическим выключателем в защищаемом участке сети тока утечки (повреждения) на землю или сверхтока (тока перегрузки или короткого замыкания) происходит срабатывание устройства, приводящее к отключению защищаемой сети. Особое отличие дифференциальных автоматов EKF - в наличии встроенного блока защиты от перенапряжения. АД-2 и АД-4 выпускаются в стандартном и селективном (АД-2S, АД-4S) исполнениях.

EAC ГОСТ Р 51327.1-2010 (МЭК 61009-1-2006)

Корпус из не поддерживающей горение пластмассы

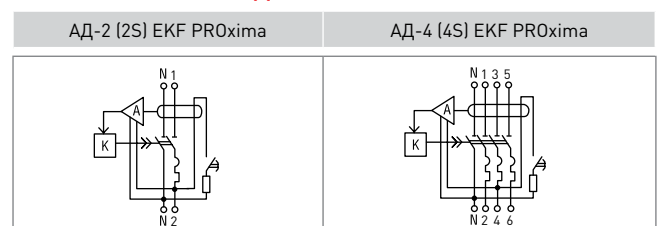
Современная электронная плата с повышенной защитой от импульсных помех

Изображение	Наименование	Ном. ток, А	Мощность рассеивания, Вт	Масса нетто, кг	Артикул			
					30 мА	100 мА	300 мА	100 мА, тип S
	АД-2 6А EKF PROxima	6	2	0,375	DA2-06-30-pro	-	-	-
	АД-2 10А EKF PROxima	10	3		DA2-10-30-pro	-	-	-
	АД-2 16А EKF PROxima	16	3,5		DA2-16-30-pro	DA2-16-100-pro	-	-
	АД-2 20А EKF PROxima	20	2,24		DA2-20-30-pro	-	-	-
	АД-2 25А EKF PROxima	25	4,5		DA2-25-30-pro	DA2-25-100-pro	DA2-25-300-pro	-
	АД-2 32А EKF PROxima	32	6		DA2-32-30-pro	DA2-32-100-pro	-	DA2-32-100S-pro
	АД-2 40А EKF PROxima	40	7,5		DA2-40-30-pro	DA2-40-100-pro	DA2-40-300-pro	DA2-40-100S-pro
	АД-2 50А EKF PROxima	50	9		DA2-50-30-pro	DA2-50-100-pro	DA2-50-300-pro	DA2-50-100S-pro
	АД-2 63А EKF PROxima	63	13		DA2-63-30-pro	DA2-63-100-pro	DA2-63-300-pro	DA2-63-100S-pro
		АД-4 6А EKF PROxima	6		4	0,656	DA4-06-30-pro	-
АД-4 10А EKF PROxima		10	6	DA4-10-30-pro	-		-	-
АД-4 16А EKF PROxima		16	7	DA4-16-30-pro	DA4-16-100-pro		-	-
АД-4 25А EKF PROxima		25	9	DA4-25-30-pro	DA4-25-100-pro		DA4-25-300-pro	-
АД-4 32А EKF PROxima		32	12	DA4-32-30-pro	DA4-32-100-pro		-	DA4-32-100S-pro
АД-4 40А EKF PROxima		40	15	DA4-40-30-pro	DA4-40-100-pro		DA4-40-300-pro	DA4-40-100S-pro
АД-4 50А EKF PROxima		50	18	DA4-50-30-pro	DA4-50-100-pro		DA4-50-300-pro	DA4-50-100S-pro
АД-4 63А EKF PROxima		63	26	DA4-63-30-pro	DA4-63-100-pro		DA4-63-300-pro	DA4-63-100S-pro

Временные характеристики дифференциальных автоматов АД-2S EKF PROxima, АД-4S EKF PROxima

Номинальный отключающий дифференциальный ток	Мин. время несрабатывания, с	Макс. время отключения, с
I_n	0,13	0,50
$2I_n$	0,06	0,20
$5I_n$	0,05	0,15
500 А	0,04	0,15

ТИПОВЫЕ СХЕМЫ ПОДКЛЮЧЕНИЯ

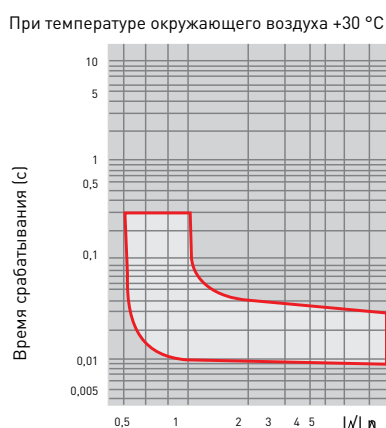
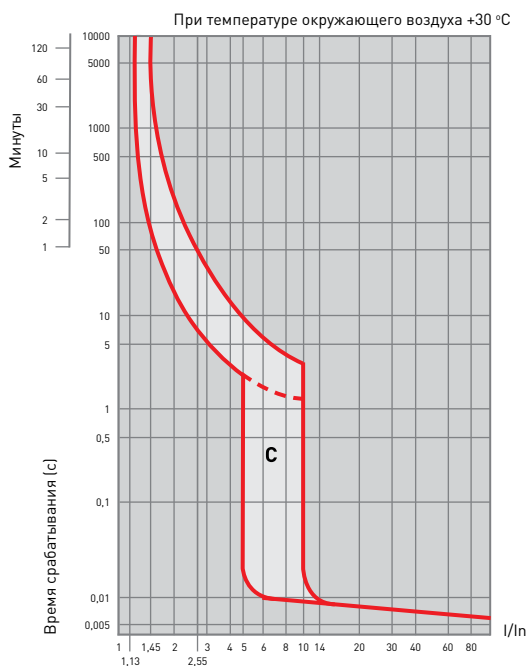
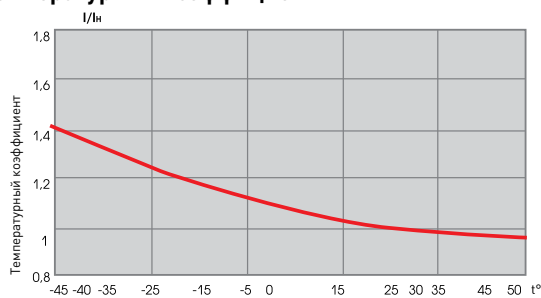
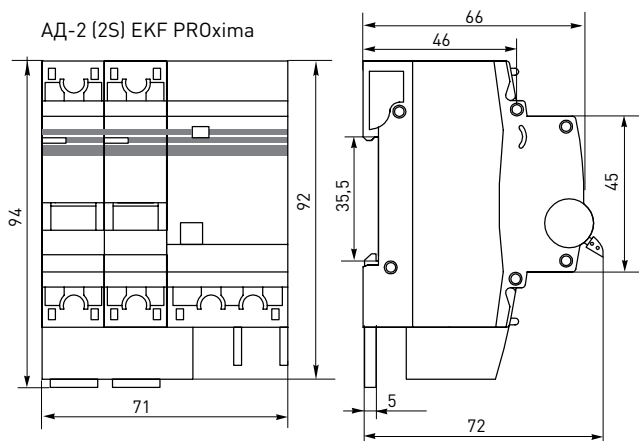


ТЕХНИЧЕСКИЕ ХАРАКТЕРИСТИКИ

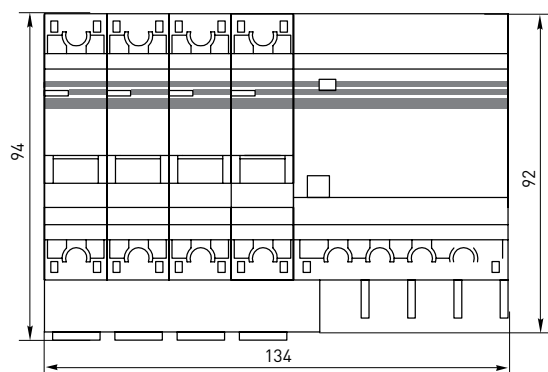
Параметры	Значения	
	АД-2, АД-4	АД-2S, АД-4S
Предельная коммутационная способность, кА	4,5	
Коммутационная износостойкость, кол-во циклов	10 000	
Механическая износостойкость, кол-во циклов	20 000	
Сечение подключаемого провода, мм ²	От 1 до 25	
Момент затяжки, Н·м	2,5	
Номинальное фазное напряжение частотой 50 Гц, В	230	
Номинальное линейное напряжение частотой 50 Гц, В	400	
Характеристика отключения	С	
Тип УЗО	АС	АС/S
Класс УЗО	Электронное	
Расположение нейтрали	С левой стороны	
Степень защиты	IP 20	
Степень защиты аппарата в модульном шкафу	IP 40	
Время отключения при номинальном отключающем дифференциальном токе, с не более	0,04	
Климатическое исполнение	УХЛ 4	
Категория применения	А	В

Токовременные характеристики отключения

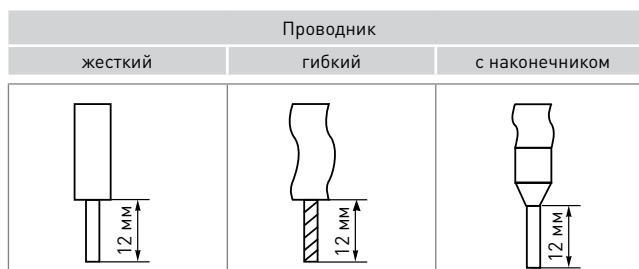
С срабатывание электромагнитной защиты между 5- и 10-кратным значением номинального тока.


Температурный коэффициент

ГАБАРИТНЫЕ И УСТАНОВОЧНЫЕ РАЗМЕРЫ


АД-4 (4S) EKF PROxima


ОСОБЕННОСТИ ЭКСПЛУАТАЦИИ И МОНТАЖА

1. Присоединение.



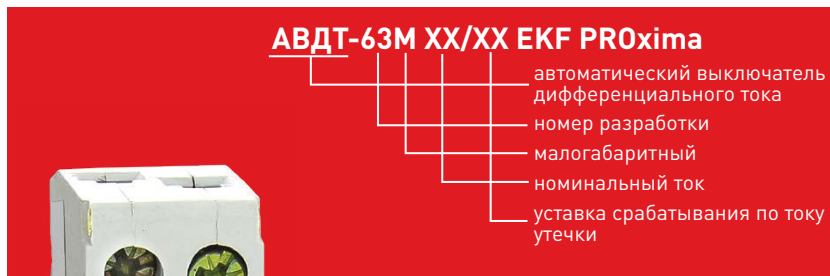
2. Подключение дополнительных устройств:

- установка аварийного контакта АК-47 EKF PROxima отверстие слева - см. подраздел «Дополнительное оборудование»;
- установка блок-контакта БК-47 EKF PROxima (отверстие слева) - см. подраздел «Дополнительное оборудование».

ТИПОВАЯ КОМПЛЕКТАЦИЯ

- Автоматический выключатель дифференциального тока АД-2(4) (S) EKF PROxima.
- Паспорт.

Автоматические выключатели дифференциального тока АВДТ-63М EKF PROxima



Компактный корпус шириной один модуль

Монолитная лицевая панель

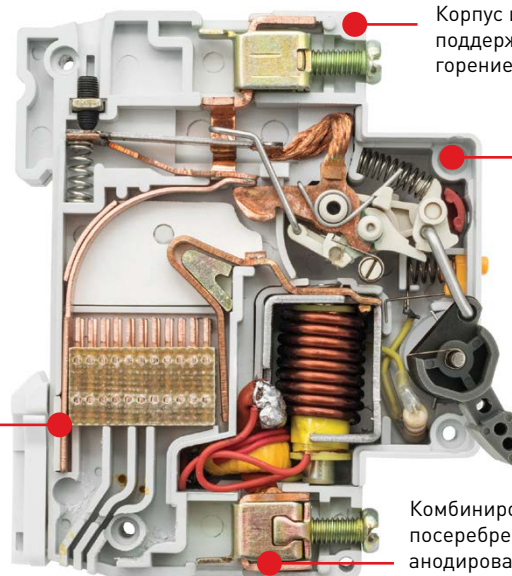
Предельная коммутационная способность 6000 А

Автоматический выключатель дифференциального тока АВДТ-63М EKF PROxima награжден медалью международной выставки «Электро-2011» в номинации «Лучшее инновационное электрооборудование».

Автоматический выключатель дифференциального тока малогабаритный АВДТ-63М EKF PROxima представляет собой аппарат, сочетающий функции автоматического выключателя с электронным УЗО типа АС в компактном корпусе шириной один модуль. При обнаружении автоматическим выключателем на защищаемом участке сети тока утечки (повреждения) на землю или сверхтока (тока перегрузки или короткого замыкания) происходит срабатывание устройства, приводящее к отключению защищаемой сети. Особое отличие дифференциальных автоматических выключателей EKF с электронным УЗО - в наличии блока защиты от перенапряжения. Гарантийные обязательства составляют 5 лет.



ГОСТ Р 50345-2010
(МЭК60898-1:2003)



Корпус из не поддерживающей горение пластмассы

Повышенная жесткость корпуса

Встроенная защита от перенапряжения

Комбинированные зажимы из посеребренной меди и анодированной стали скругленной формы с насечками для более надежного контакта

Типовая схема подключения Класс УЗО (электронное)	Наименование	Номинальный ток, А	Мощность рассеивания, Вт	Масса нетто, кг	Артикул	
					10 mA	30 mA
	АВДТ-63М 6А EKF PROxima	6	1,7	0,121	-	DA63M-6-30
	АВДТ-63М 10А EKF PROxima	10	2		-	DA63M-10-30
	АВДТ-63М 16А EKF PROxima	16	2,5		DA63M-16-10	DA63M-16-30
	АВДТ-63М 25А EKF PROxima	25	3,5		DA63M-25-10	DA63M-25-30
	АВДТ-63М 32А EKF PROxima	32	5		-	DA63M-32-30

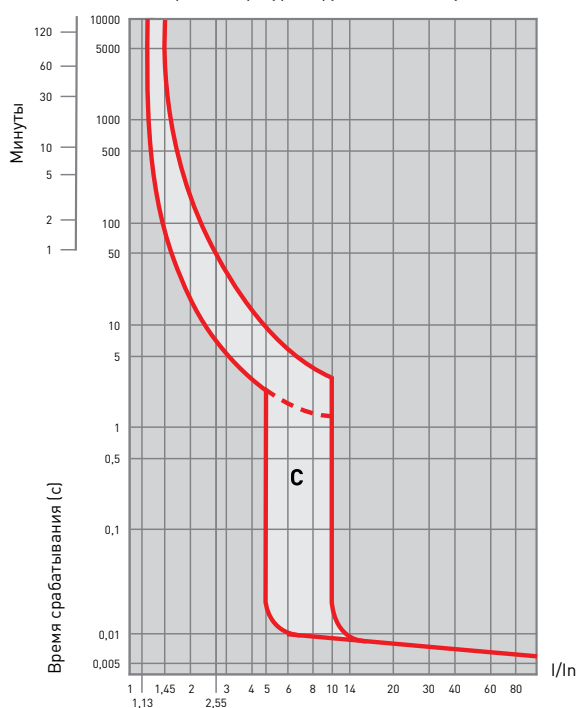
ТЕХНИЧЕСКИЕ ХАРАКТЕРИСТИКИ


Параметры	Значения
Предельная коммутационная способность, кА	6
Коммутационная износостойкость, кол-во циклов	4000
Механическая износостойкость, кол-во циклов	10 000
Сечение подключаемого провода, мм ²	От 1 до 16
Момент затяжки, Н·м	1,2
Номинальное напряжение частотой 50 Гц, В	230
Характеристика отключения	C
Тип УЗО	АС
Класс УЗО	Электронное
Количество полюсов	1P + N
Расположение нейтрали	С левой стороны
Степень защиты	IP 20
Степень защиты аппарата в модульном шкафу	IP 40
Время отключения при номинальном отключающем дифференциальном токе, не более с	0,04
Климатическое исполнение	УХЛ 4
Категория применения	A

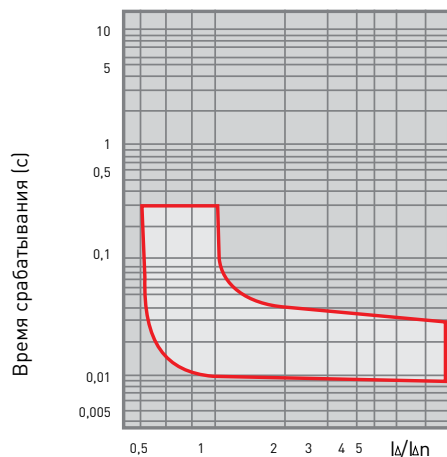
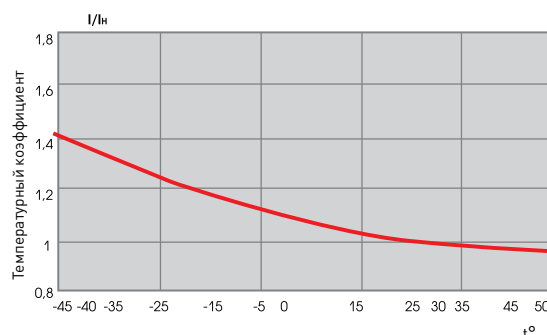
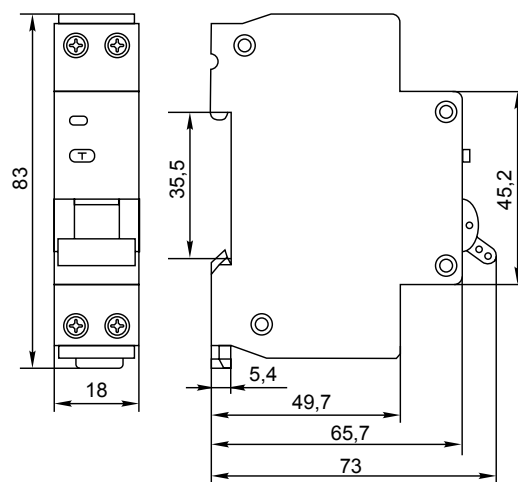
Токовременные характеристики отключения

C срабатывание электромагнитной защиты между 5- и 10-кратным значением номинального тока.

При температуре окружающего воздуха +30 °С



При температуре окружающего воздуха +30 °С

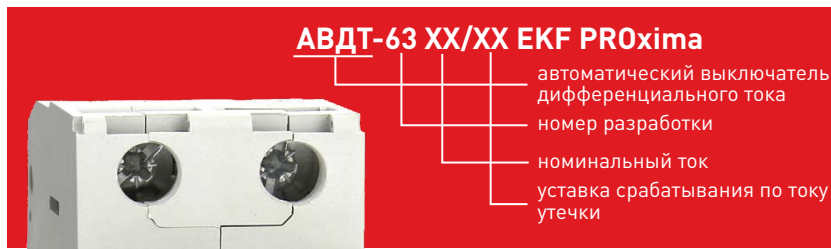

Температурный коэффициент

ГАБАРИТНЫЕ И УСТАНОВОЧНЫЕ РАЗМЕРЫ

ОСОБЕННОСТИ ЭКСПЛУАТАЦИИ И МОНТАЖА

Проводник		
жесткий	гибкий	с наконечником

ТИПОВАЯ КОМПЛЕКТАЦИЯ

1. Автоматический выключатель дифференциального тока АДТ-63М EKF PROxima.
2. Паспорт.

Автоматические выключатели дифференциального тока АВДТ-63 EKF PROxima



Автоматический выключатель дифференциального тока (АВДТ) представляет собой аппарат, сочетающий функции автоматического выключателя с электромеханическим или электронным УЗО типа А. При обнаружении автоматическим выключателем в защищаемом участке сети тока утечки (повреждения) на землю или сверхтока (тока перегрузки или короткого замыкания) происходит срабатывание устройства, приводящее к отключению защищаемой сети.

АВДТ реагирует как на синусоидальный переменный дифференциальный ток, так и на пульсирующий дифференциальный ток (тип А) [электронного и электромеханического], что позволяет без ограничений применять его в зданиях и жилых помещениях, насыщенных бытовой техникой (телевизоры, персональные компьютеры, регулируемые источники света, современные стиральные машины и др.)

Особое отличие дифференциальных автоматов EKF - в наличии электромеханического УЗО типа А (для электромеханического АВДТ) и блока защиты от перенапряжения (для электронного АВДТ).

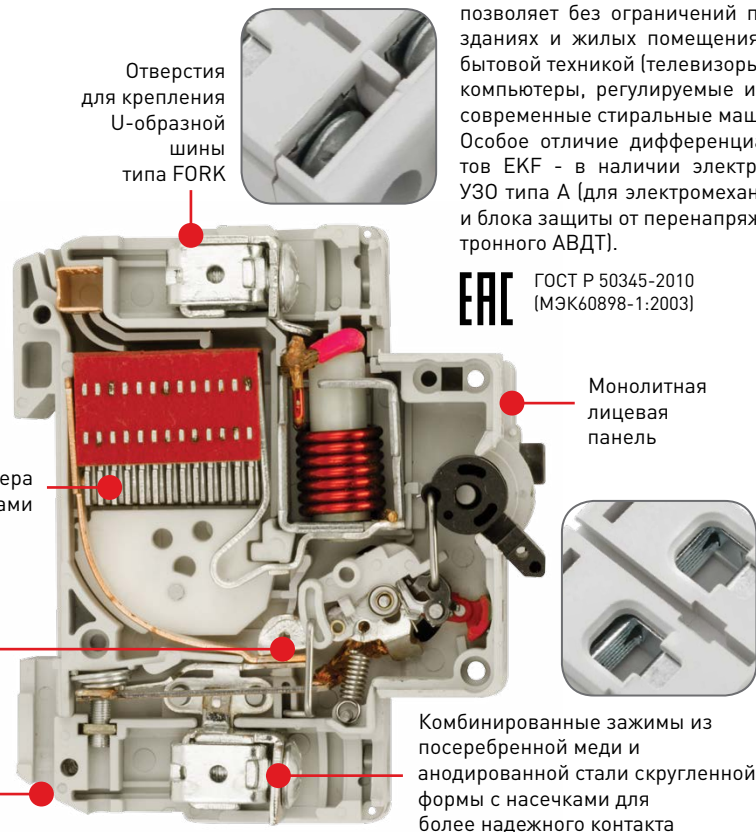
EAC ГОСТ Р 50345-2010
(МЭК60898-1:2003)

Индикаторное окно состояния контактов

Дугогасительная камера с 13 пластинами

Современная электронная плата с повышенной защитой от импульсных помех и перенапряжений

Углубления для удобного демонтажа с DIN-рейки. Можно снять одной отверткой



ПРЕИМУЩЕСТВА:

1. Контакты выполнены из бескислородной меди с содержанием серебра.
2. Встроенное электромеханическое УЗО типа А (для электромеханического АВДТ).
3. Встроенная защита от перенапряжения (для электронного АВДТ).
4. Предельная коммутационная способность 6000 А.
5. Гарантийные обязательства составляют 5 лет.

Изображение	Наименование	Типовые схемы подключения (Класс УЗО)	Номинальный ток, А	Мощность рассеивания, Вт	Масса нетто, кг	Артикул	
						30 mA	100 mA
	АВДТ-63 6 А (эл.-мех) EKF PROxima		6	1,7	0,190	DA63-6-30	DA63-6-100em
	АВДТ-63 10 А (эл.-мех) EKF PROxima		10	2		DA63-10-30	DA63-10-100em
	АВДТ-63 16 А (эл.-мех) EKF PROxima		16	2,5		DA63-16-30	DA63-16-100em
	АВДТ-63 25 А (эл.-мех) EKF PROxima		25	3,5		DA63-25-30	DA63-25-100em
	АВДТ-63 32 А (эл.-мех) EKF PROxima		32	5		DA63-32-30	DA63-32-100em
	АВДТ-63 40 А (эл.-мех) EKF PROxima		40	6		DA63-40-30	DA63-40-100em
	АВДТ-63 50 А (эл.-мех) EKF PROxima		50	8		DA63-50-30	DA63-50-100em
	АВДТ-63 63 А (эл.-мех) EKF PROxima		63	11		DA63-63-30	DA63-63-100em

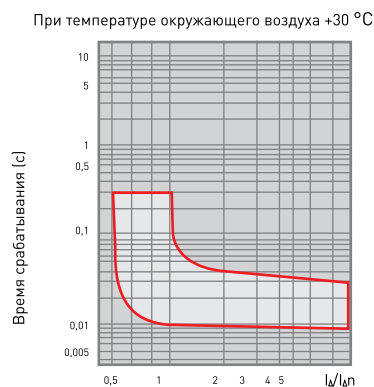
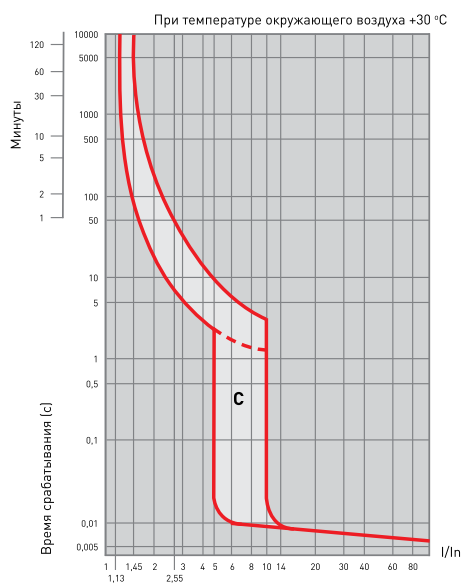
Изображение	Наименование	Типовые схемы подключения (Класс УЗО)	Номинальный ток, А	Мощность рассеивания, Вт	Масса нетто, кг	Артикул	
						30 мА	100 мА
	АВДТ-63 6 А (электр.) EKF PROxima		6	1,7	0,180	DA63-6-30e	-
	АВДТ-63 10 А (электр.) EKF PROxima		10	2		DA63-10-30e	-
	АВДТ-63 16 А (электр.) EKF PROxima		16	2,5		DA63-16-30e	-
	АВДТ-63 25 А (электр.) EKF PROxima		25	3,5		DA63-25-30e	-
	АВДТ-63 32 А (электр.) EKF PROxima		32	5		DA63-32-30e	DA63-32-100e
	АВДТ-63 40 А (электр.) EKF PROxima		40	6		DA63-40-30e	DA63-40-100e
	АВДТ-63 50 А (электр.) EKF PROxima		50	8		DA63-50-30e	DA63-50-100e
	АВДТ-63 63 А (электр.) EKF PROxima		63	11		DA63-63-30e	DA63-63-100e

ТЕХНИЧЕСКИЕ ХАРАКТЕРИСТИКИ

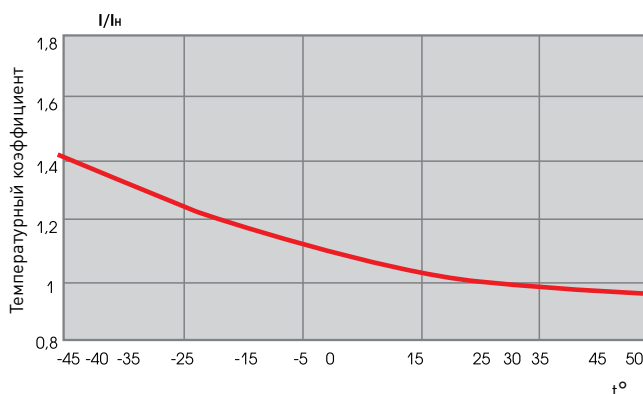
Параметры	Значения
Предельная коммутационная способность, кА	6
Коммутационная износостойкость, кол-во циклов	4000
Механическая износостойкость, кол-во циклов	10 000
Сечение подключаемого провода, мм ²	от 1 до 16
Момент затяжки, Н·м	2,5
Номинальное фазное напряжение частотой 50 Гц, В	230
Характеристика отключения	C
Тип УЗО	A
Класс УЗО	Электр./электромехан.
Количество полюсов	1P + N
Расположение нейтрали	C правой стороны
Степень защиты	IP 20
Степень защиты аппарата в модульном шкафу	IP 40
Время отключения при номинальном отключающем дифференциальном токе, с не более	0,04
Климатическое исполнение	УХЛ 4
Категория применения	A

Токовременные характеристики отключения

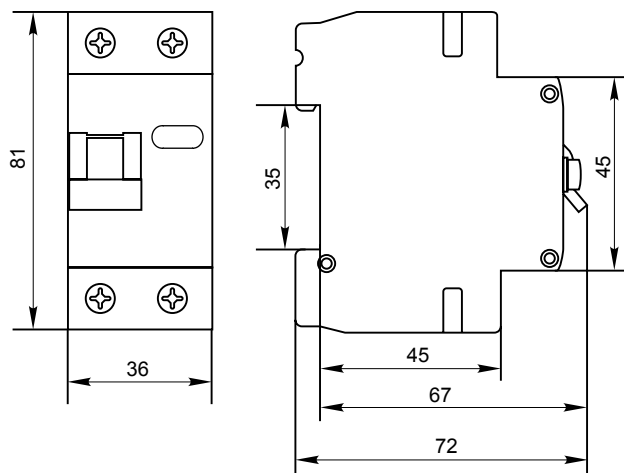
C срабатывание электромагнитной защиты между 5- и 10-кратным значением номинального тока.



Температурный коэффициент



ГАБАРИТНЫЕ И УСТАНОВОЧНЫЕ РАЗМЕРЫ



ОСОБЕННОСТИ ЭКСПЛУАТАЦИИ И МОНТАЖА

Проводник			Шина соединительная
жесткий	гибкий	с наконечником	PIN, FORK

ТИПОВАЯ КОМПЛЕКТАЦИЯ

- Автоматический выключатель дифференциального тока АВДТ-63 EKF PROxima.
- Паспорт.

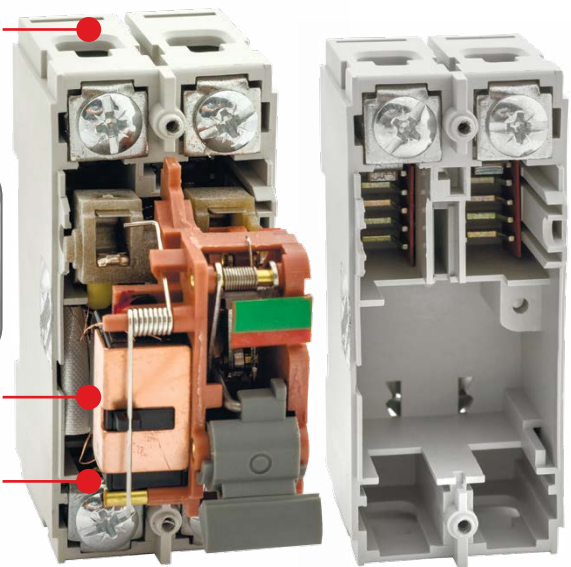
Устройство защитного отключения УЗО ВД-100 4,5 EKF PROxima



Устройство защитного отключения УЗО ВД-100 EKF PROxima – это новое поколение устройств. Предназначены для защиты человека от поражения электрическим током при прикосновении к открытой проводке или к электрооборудованию, оказавшемуся под напряжением и для предотвращения возгорания, возникающего вследствие длительного протекания токов утечки и развивающихся из них токов короткого замыкания. Для защиты потребителей от токов перегрузки и короткого замыкания необходимо использовать УЗО совместно с автоматическими выключателями. Возможность работы при - 25 °С. Наличие селективного исполнения.



ГОСТ Р 51326.1-99 (МЭК 61008-1-96)
 Патент на опломбировку № 57543



Изображение	Наименование	Ном. ток, А	Масса нетто, кг	Артикул			
				Номинальный отключающий дифференциальный ток, I _{Δn}			
				10 мА	30 мА	100 мА	300 мА-
УЗО ВД-100 электромеханическое EKF PROxima							
	УЗО ВД-100 2P 16А EKF PROxima	16	0,225	elcb-2-16-10-em-pro	elcb-2-16-30-em-pro	-	-
	УЗО ВД-100 2P 25А EKF PROxima	25		elcb-2-25-10-em-pro	elcb-2-25-30-em-pro	-	-
	УЗО ВД-100 2P 32А EKF PROxima	32		-	elcb-2-32-30-em-pro	-	-
	УЗО ВД-100 2P 40А EKF PROxima	40		-	elcb-2-40-30-em-pro	elcb-2-40-100-em-pro	elcb-2-40-300-em-pro
	УЗО ВД-100 2P 63А EKF PROxima	63		-	elcb-2-63-30-em-pro	elcb-2-63-100-em-pro	elcb-2-63-300-em-pro
	УЗО ВД-100 2P 80А EKF PROxima	80		-	elcb-2-80-30-em-pro	elcb-2-80-100-em-pro	elcb-2-80-300-em-pro
	УЗО ВД-100 2P 100А EKF PROxima	100		-	elcb-2-100-30-em-pro	elcb-2-100-100-em-pro	elcb-2-100-300-em-pro
	УЗО ВД-100 4P 25А EKF PROxima	25	0,365	elcb-4-25-10-em-pro	elcb-4-25-30-em-pro	-	-
	УЗО ВД-100 4P 40А EKF PROxima	40		-	elcb-4-40-30-em-pro	elcb-4-40-100-em-pro	elcb-4-40-300-em-pro
	УЗО ВД-100 4P 63А EKF PROxima	63		-	elcb-4-63-30-em-pro	elcb-4-63-100-em-pro	elcb-4-63-300-em-pro
	УЗО ВД-100 4P 80А EKF PROxima	80		-	elcb-4-80-30-em-pro	elcb-4-80-100-em-pro	elcb-4-80-300-em-pro
	УЗО ВД-100 4P 100А EKF PROxima	100		-	elcb-4-100-30-em-pro	elcb-4-100-100-em-pro	elcb-4-100-300-em-pro
УЗО ВД-100 электромеханическое тип А EKF PROxima							
	УЗО ВД-100 2P 16А (тип А) EKF PROxima	16	0,225	elcb-2-16-10-em-a-pro	elcb-2-16-30-em-a-pro	-	-
	УЗО ВД-100 2P 25А (тип А) EKF PROxima	25		elcb-2-25-10-em-a-pro	elcb-2-25-30-em-a-pro	-	-
	УЗО ВД-100 2P 40А (тип А) EKF PROxima	40		-	elcb-2-40-30-em-a-pro	-	-
	УЗО ВД-100 2P 63А (тип А) EKF PROxima	63		-	elcb-2-63-30-em-a-pro	elcb-2-63-100-em-a-pro	-

Изображение	Наименование	Ном. ток, А	Масса нетто, кг	Артикул			
				Номинальный отключающий дифференциальный ток, I _{Δn}			
				10 мА	30 мА	100 мА	300 мА-

УЗО ВД-100 электромеханическое тип А EKF PROxima

	УЗО ВД-100 4P 25А (тип А) EKF PROxima	25	-	elcb-4-25-30-em-a-pro	-	-
	УЗО ВД-100 4P 40А (тип А) EKF PROxima	40	-	elcb-4-40-30-em-a-pro	-	-
	УЗО ВД-100 4P 63А (тип А) EKF PROxima	63	-	elcb-4-63-30-em-a-pro	elcb-4-63-100-em-a-pro	-

УЗО селективное, электромеханическое EKF PROxima

	УЗО селективное 2P 40А EKF PROxima	40	-	-	elcb-2-40-100S-em-pro	elcb-2-40-300S-em-pro
	УЗО селективное 2P 63А EKF PROxima	63	-	-	elcb-2-63-100S-em-pro	elcb-2-63-300S-em-pro
	УЗО селективное 2P 80А EKF PROxima	80	-	-	elcb-2-80-100S-em-pro	elcb-2-80-300S-em-pro
	УЗО селективное 2P 100А EKF PROxima	100	-	-	elcb-2-100-100S-em-pro	elcb-2-100-300S-em-pro
	УЗО селективное 4P 40А EKF PROxima	40	-	-	elcb-4-40-100S-em-pro	elcb-4-40-300S-em-pro
	УЗО селективное 4P 63А EKF PROxima	63	-	-	elcb-4-63-100S-em-pro	elcb-4-63-300S-em-pro
	УЗО селективное 4P 80А EKF PROxima	80	-	-	elcb-4-80-100S-em-pro	elcb-4-80-300S-em-pro
	УЗО селективное 4P 100А EKF PROxima	100	-	-	elcb-4-100-100S-em-pro	elcb-4-100-300S-em-pro

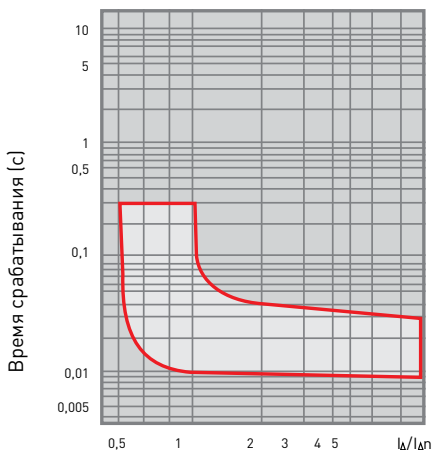
ТЕХНИЧЕСКИЕ ХАРАКТЕРИСТИКИ

Параметры	Значения
Предельная коммутационная способность, кА	4,5
Коммутационная износостойкость, кол-во циклов	2500
Механическая износостойкость, кол-во циклов	10 000
Сечение подключаемого провода, мм ²	от 1 до 25
Момент затяжки, Н·м	2,5
Номинальное фазное напряжение частотой 50 Гц, В	230
Номинальное линейное напряжение частотой 50 Гц, В	240
Тип УЗО	А / АС
Класс УЗО	Электр./электромех.
Расположение нейтрали	Справа
Степень защиты	IP 20
Степень защиты аппарата в модульном шкафу	IP 40
Время отключения при номинальном отключающем дифференциальном токе, не более с	0,04
Климатическое исполнение	УХЛ 4
Категория применения	А

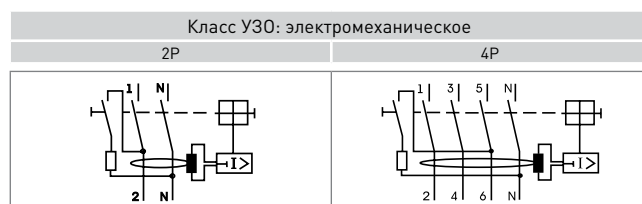
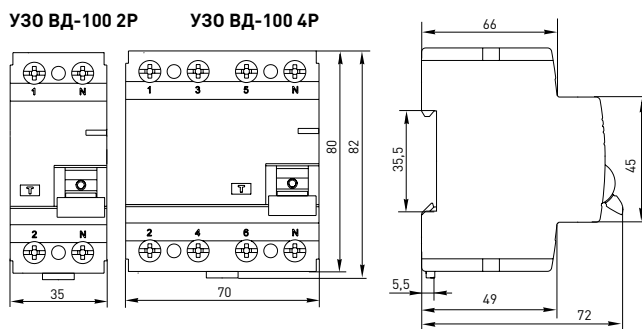
Токовременные характеристики отключения

Характеристики срабатывания устройства защитного отключения УЗО ВД-100 4,5 EKF PROxima:

При температуре окружающего воздуха +30 °С*



* При температуре ниже - 25 °С работоспособность выключателя сохраняется, однако не гарантируется сохранение установленных параметров.

ТИПОВЫЕ СХЕМЫ ПОДКЛЮЧЕНИЯ

ГАБАРИТНЫЕ И УСТАНОВОЧНЫЕ РАЗМЕРЫ

ОСОБЕННОСТИ ЭКСПЛУАТАЦИИ И МОНТАЖА

Проводник			Шина соединительная
жесткий	гибкий	с наконечником	PIN, FORK

ТИПОВАЯ КОМПЛЕКТАЦИЯ

1. Устройство защитного отключения УЗО ВД-100 4,5 кА EKF PROxima.
2. Паспорт.

Устройства защитного отключения УЗО Basic EKF



Устройства защитного отключения (УЗО) предназначены для защиты человека от поражения электрическим током при прикосновении к открытой проводке или к электрооборудованию, оказавшемуся под напряжением, и для предотвращения возгорания, возникающего вследствие длительного протекания токов утечки и развивающихся из них токов короткого замыкания.

Для защиты потребителей от токов перегрузки и короткого замыкания необходимо использовать УЗО совместно с автоматическими выключателями.



ГОСТ Р 51326.1-99 (МЭК 61008-1-96)
 Патент на опломбировку № 57543

ПРЕИМУЩЕСТВА:

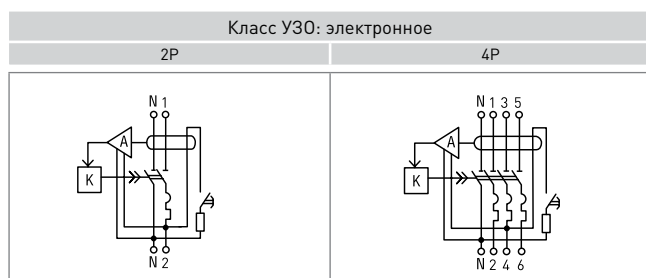
1. Экономия бюджета 10-50% по сравнению с европейскими брендами.
2. Качество соответствует мировым стандартам.
3. Удобство работы и надежность использования продукции.
4. Широкий ассортимент.

Наименование	Ном. ток, А	Масса нетто, кг	Артикул
УЗО ВД-40 2P 16А/30мА (электронное) EKF Basic	16	0,225	elcb-2-16-30e-sim
УЗО ВД-40 2P 25А/30мА (электронное) EKF Basic	25		elcb-2-25-30e-sim
УЗО ВД-40 2P 40А/30мА (электронное) EKF Basic	40		elcb-2-40-30e-sim
УЗО ВД-40 2P 63А/30мА (электронное) EKF Basic	63		elcb-2-63-30e-sim
УЗО ВД-40 4P 40А/30мА (электронное) EKF Basic	40		elcb-4-40-30e-sim
УЗО ВД-40 4P 63А/30мА (электронное) EKF Basic	63		elcb-4-63-30e-sim
УЗО ВД-40 2P 40А/100мА (электронное) EKF Basic	40		elcb-2-40-100e-sim
УЗО ВД-40 2P 63А/100мА (электронное) EKF Basic	100	elcb-2-63-100e-sim	
УЗО ВД-40 4P 40А/100мА (электронное) EKF Basic	40	0,365	elcb-4-40-100e-sim
УЗО ВД-40 4P 63А/100мА (электронное) EKF Basic	63		elcb-4-63-100e-sim
УЗО ВД-40 2P 40А/300мА (электронное) EKF Basic	40		elcb-2-40-300e-sim
УЗО ВД-40 2P 63А/300мА (электронное) EKF Basic	63		elcb-2-63-300e-sim
УЗО ВД-40 4P 40А/300мА (электронное) EKF Basic	40		elcb-4-40-300e-sim
УЗО ВД-40 4P 63А/300мА (электронное) EKF Basic	63		elcb-4-63-300e-sim

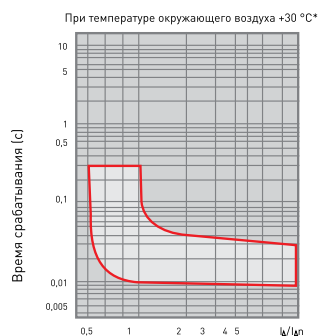
ТЕХНИЧЕСКИЕ ХАРАКТЕРИСТИКИ

Параметры	Значения
Предельная коммутационная способность, кА	4,5
Коммутационная износостойкость, кол-во циклов	2500
Механическая износостойкость, кол-во циклов	10 000
Сечение подключаемого провода, мм ²	от 1 до 25
Момент затяжки, Н·м	2,5
Номинальное фазное напряжение частотой 50 Гц, В	240
Номинальное линейное напряжение частотой 50 Гц, В	415
Тип УЗО	АС
Класс УЗО	Электронный
Расположение нейтрали	Справа
Степень защиты	IP 20
Степень защиты аппарата в модульном шкафу	IP 40
Время отключения при номинальном отключающем дифференциальном токе, не более с	0,04
Диапазон рабочих температур, °С	от -40 до +50
Климатическое исполнение	УХЛ 4
Категория применения	A

ТИПОВЫЕ СХЕМЫ ПОДКЛЮЧЕНИЯ

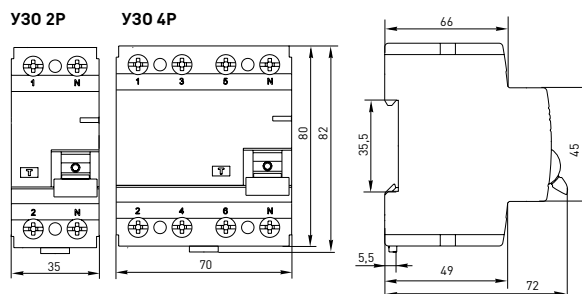


Характеристики срабатывания устройства защитного отключения УЗО EKF Basic EKF:



* При температуре ниже - 25 °С работоспособность выключателя сохраняется, однако не гарантируется сохранение установленных параметров.

ГАБАРИТНЫЕ И УСТАНОВОЧНЫЕ РАЗМЕРЫ



ТИПОВАЯ КОМПЛЕКТАЦИЯ

1. Устройство защитного отключения УЗО EKF Basic.
2. Паспорт.

Выключатели нагрузки ВН-63 и ВН-125 EKF PROxima



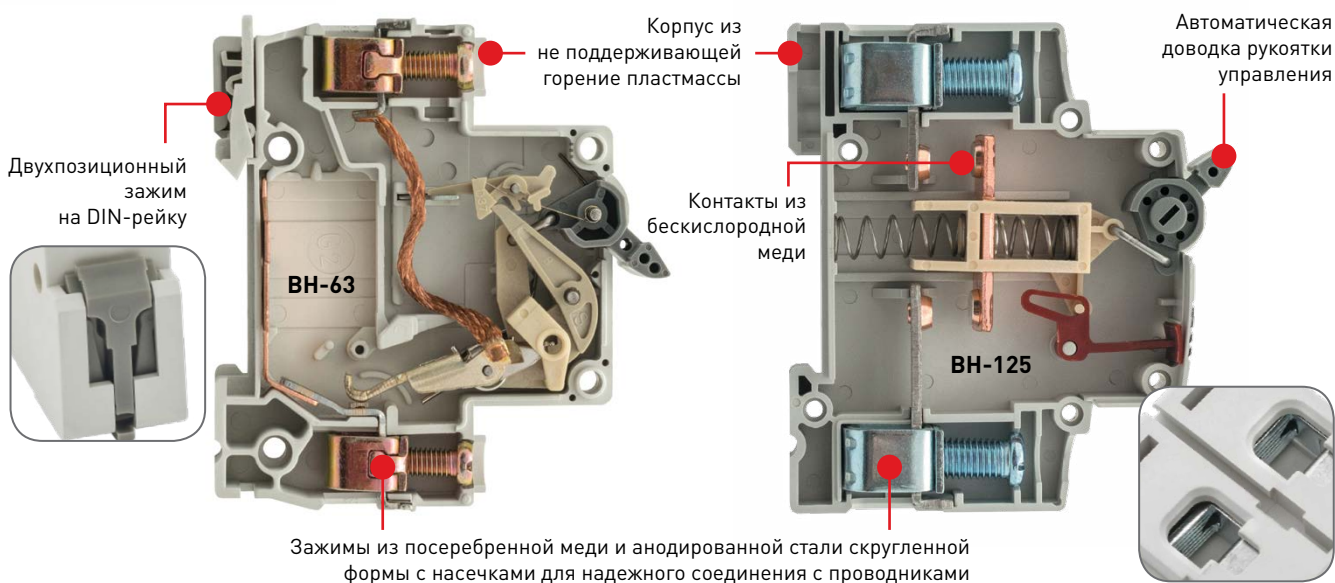
Выключатели нагрузки ВН-63 и ВН-125 EKF PROxima предназначены для оперативного управления участками электрических цепей.

Выключатели производятся в одно-, двух-, трех- и четырехполюсном исполнении. Выключатели нагрузки ВН-63 (125) EKF PROxima выполнены в новом, уникальном дизайне корпуса из не поддерживающей горение пластмассы и взаимозаменяемы с ВН-63 (100).

EAC ГОСТ Р 50030.3-2012
(МЭК 60947-3:2008)

ВН-63 – выполнен в корпусе автоматического выключателя, имеет дугоотводящий канал, а также возможность подключения дополнительных устройств.

ВН-125 – выполнен в корпусе с мостиковым контактом.



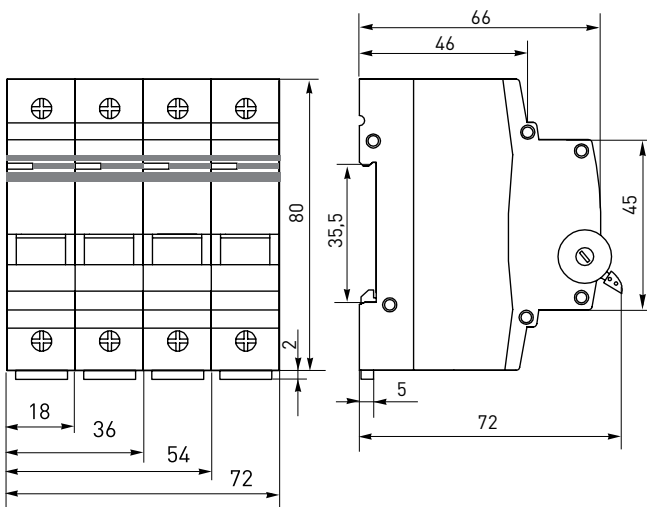
Изображение	Наименование	Номинальный ток, А	Масса нетто, кг	Артикул
	ВН-63, 1P 16А EKF PROxima	16	0,082	SL63-1-16-pro
	ВН-63, 1P 25А EKF PROxima	25		SL63-1-25-pro
	ВН-63, 1P 40А EKF PROxima	40		SL63-1-40-pro
	ВН-63, 1P 63А EKF PROxima	63		SL63-1-63-pro
	ВН-63, 2P 16А EKF PROxima	16	0,163	SL63-2-16-pro
	ВН-63, 2P 25А EKF PROxima	25		SL63-2-25-pro
	ВН-63, 2P 40А EKF PROxima	40		SL63-2-40-pro
	ВН-63, 2P 63А EKF PROxima	63		SL63-2-63-pro
	ВН-63, 3P 16А EKF PROxima	16	0,245	SL63-3-16-pro
	ВН-63, 3P 25А EKF PROxima	25		SL63-3-25-pro
	ВН-63, 3P 40А EKF PROxima	40		SL63-3-40-pro
	ВН-63, 3P 63А EKF PROxima	63		SL63-3-63-pro
	ВН-63, 4P 16А EKF PROxima	16	0,327	SL63-4-16-pro
	ВН-63, 4P 25А EKF PROxima	25		SL63-4-25-pro
	ВН-63, 4P 40А EKF PROxima	40		SL63-4-40-pro
	ВН-63, 4P 63А EKF PROxima	63		SL63-4-63-pro

Изображение	Наименование	Номинальный ток, А	Масса нетто, кг	Артикул
	BH-125, 1P 100A EKF PROxima	100	0,082	SL125-1-100-pro
	BH-125, 1P 125A EKF PROxima	125		SL125-1-125-pro
	BH-125, 2P 100A EKF PROxima	100	0,163	SL125-2-125-pro
	BH-125, 2P 125A EKF PROxima	125		SL125-2-100-pro
	BH-125, 3P 100A EKF PROxima	100	0,245	SL125-3-100-pro
	BH-125, 3P 125A EKF PROxima	125		SL125-3-125-pro
	BH-125, 4P 100A EKF PROxima	100	0,327	SL125-4-100-pro
	BH-125, 4P 125A EKF PROxima	125		SL125-4-125-pro

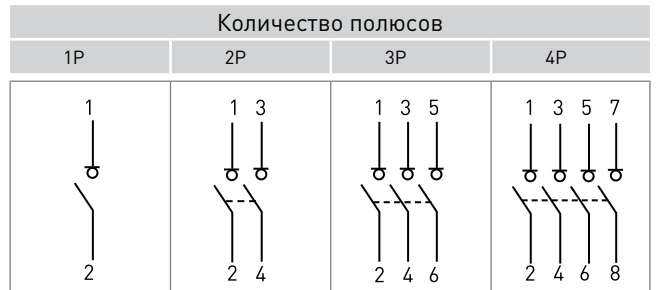
ТЕХНИЧЕСКИЕ ХАРАКТЕРИСТИКИ

Параметры	Значения	
	BH-63	BH-125
Коммутационная износостойкость, кол-во циклов	10 000	
Механическая износостойкость, кол-во циклов	20 000	
Сечение подключаемого провода, мм ²	от 1 до 25	от 1 до 35
Момент затяжки, Н·м	2,5	
Номинальное фазное напряжение частотой 50 Гц, В	230	
Номинальное линейное напряжение частотой 50 Гц, В	400	
Климатическое исполнение	УХЛ 4	

ГАБАРИТНЫЕ И УСТАНОВОЧНЫЕ РАЗМЕРЫ



ТИПОВЫЕ СХЕМЫ ПОДКЛЮЧЕНИЯ



ОСОБЕННОСТИ ЭКСПЛУАТАЦИИ И МОНТАЖА

1. Присоединение.

Проводник			Шина соединительная
жесткий	гибкий	с наконечником	PIN

2. Подключение дополнительных устройств:

- установка блок-контакт БК-47 EKF PROxima (отверстие слева) - см. подраздел «Дополнительное оборудование»;
- установка расцепителя мин. и макс. напряжения PMM-47 EKF PROxima (отверстие справа) - см. подраздел «Дополнительное оборудование»;
- установка расцепителя независимого PH-47 EKF PROxima (отверстие справа) - см. подраздел «Дополнительное оборудование».

ТИПОВАЯ КОМПЛЕКТАЦИЯ

- Выключатели нагрузки BH-63 и BH-125 EKF PROxima.
- Паспорт.

Устройство защиты от импульсных перенапряжений (УЗИП) серии ОПВ EKF PROxima

1



Ограничитель импульсных перенапряжений ОПВ является устройством защиты от импульсных перенапряжений (УЗИП), ограничения переходных перенапряжений и отвода импульсов тока в сетях 380/220 В переменного тока частоты 50 Гц.

Ограничитель предназначен для защиты:

- от грозовых перенапряжений электроустановок, возникающих при непосредственном ударе молнии в наружную цепь, при косвенном ударе молнии (внутри облака, между облаками или в находящиеся вблизи объекты), при ударе молнии в грунт;
- от коммутационных перенапряжений электроустановок, появляющихся в результате:
 - переключений в мощных системах энергоснабжения;
 - переключений в системах электроснабжения в непосредственной близости от электроустановок;
 - резонансных колебаний напряжения в электрических схемах;
 - повреждений в системах, например при КЗ на землю, дуговых разрядах.

Гарантийные обязательства составляют 5 лет.

EAC ГОСТ Р 50030.6.2-2002,
ГОСТ Р 51992-2002

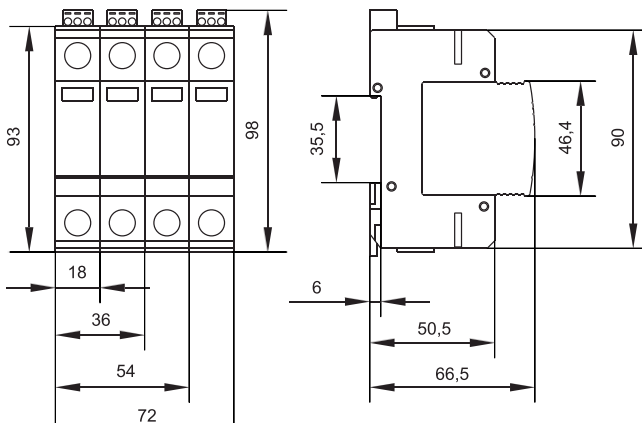


Изображение	Наименование	Класс ОПВ / описание	Номин. разрядный ток 8/20мкс, In, кА	Уровень напряжения защиты, кВ	Масса нетто, кг	Артикул
	ОПВ-В/1P In 30кА 400В (с сигнализацией) EKF PROxima	В	30	2,0	0,173	opv-b1
	ОПВ-В/2P In 30кА 400В (с сигнализацией) EKF PROxima	Защита токораспределительной сети объекта от коммутационных помех или как вторая ступень защиты при ударе молнии. Устанавливаются в распределительные щиты			0,345	opv-b2
	ОПВ-В/3P In 30кА 400В (с сигнализацией) EKF PROxima				0,519	opv-b3
	ОПВ-В/4P In 30кА 400В (с сигнализацией) EKF PROxima				0,69	opv-b4
	ОПВ-С/1P In 20кА 400В (с сигнализацией) EKF PROxima	С	20	1,8	0,169	opv-c1
	ОПВ-С/2P In 20кА 400В (с сигнализацией) EKF PROxima	Защита токораспределительной сети объекта от коммутационных помех или как вторая ступень защиты при ударе молнии. Устанавливаются в распределительные щиты			0,338	opv-c2
	ОПВ-С/3P In 20кА 400В (с сигнализацией) EKF PROxima				0,507	opv-c3
	ОПВ-С/4P In 20кА 400В (с сигнализацией) EKF PROxima				0,677	opv-c4
	ОПВ-Д/1P In 5кА 230В (с сигнализацией) EKF PROxima	Д	5	1,0	0,158	opv-d1
	ОПВ-Д/2P In 5кА 230В (с сигнализацией) EKF PROxima	Защита потребителей от остаточных бросков напряжения, защита от дифференциальных (несимметричных) перенапряжений, фильтрация высокочастотных помех. Устанавливаются непосредственно возле потребителя			0,317	opv-d2
	ОПВ-Д/3P In 5кА 230В (с сигнализацией) EKF PROxima				0,474	opv-d3
	ОПВ-Д/4P In 5кА 230В (с сигнализацией) EKF PROxima				0,633	opv-d4

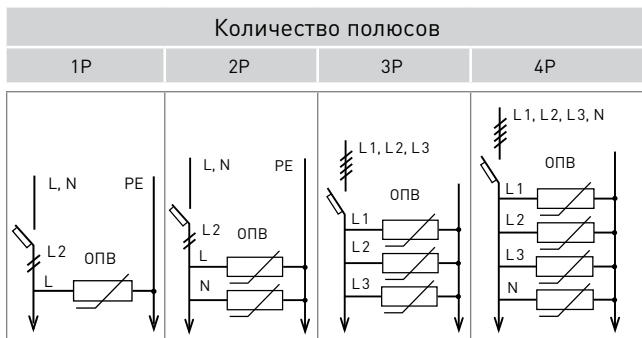
ТЕХНИЧЕСКИЕ ХАРАКТЕРИСТИКИ

Параметры	Значения		
	В	С	Д
Степень защиты оболочек по ГОСТ 14254	IP 20		
Сечение присоединяемых проводников, мм ²	От 6 до 16		
Момент затяжки, Н·м	2,5		
Частота, Гц	50		
Климатическое исполнение	УХЛ 4		
Номинальный разрядный ток 8/20 мкс, I _n , кА	30	20	5
Номинальное рабочее напряжение, U _n , В	400	400	230
Максимальный разрядный ток 8/20 мкс, I _{max} , кА	60	40	10
Максимальное рабочее напряжение, U _c , В	440	440	250
Уровень напряжения защиты, кВ	2,0	1,8	1,0

ГАБАРИТНЫЕ И УСТАНОВОЧНЫЕ РАЗМЕРЫ



ТИПОВЫЕ СХЕМЫ ПОДКЛЮЧЕНИЯ

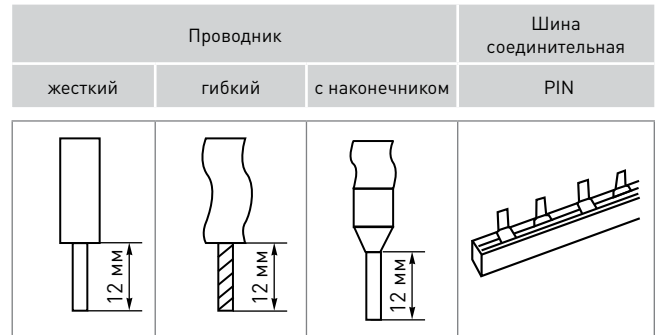


ПОДРОБНАЯ ИНФОРМАЦИЯ НА САЙТЕ
WWW.EKFGROUP.COM



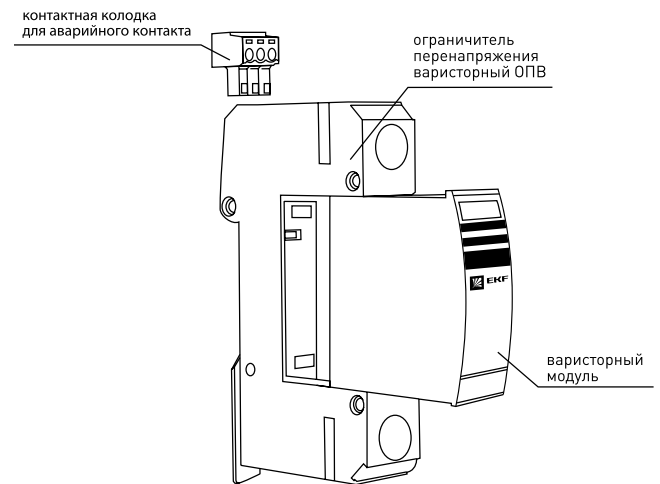
ОСОБЕННОСТИ ЭКСПЛУАТАЦИИ И МОНТАЖА

1. Присоединение.



К нижнему выводу ОПВ подключается нулевой защитный проводник (РЕ), к верхнему – нулевой рабочий проводник (N) или фазный проводник (L). В цепи ОПВ со стороны питающей сети должен быть установлен аппарат с функцией гарантированного отключения, например автоматический выключатель или предохранитель.

2. Замена варисторного модуля и подключение аварийного контакта.



ТИПОВАЯ КОМПЛЕКТАЦИЯ

1. Ограничитель перенапряжения варисторный ОПВ.
2. Контактная колодка для аварийного контакта.
3. Паспорт.

Трехпозиционный переключатель EKF Basic

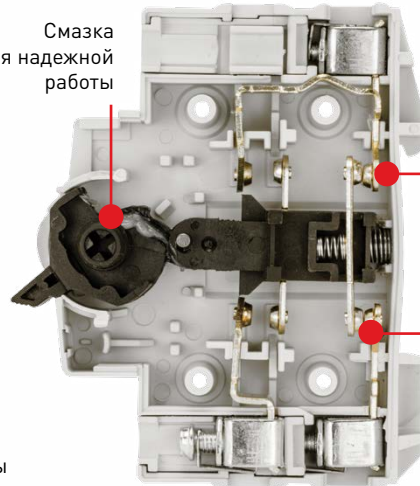


Трехпозиционные переключатели EKF Basic являются механическими коммутационными аппаратами и применяются для переключения нагрузки или питающей линии, проведения тока в нормальном режиме и нечастого оперативного включения электрической цепи.

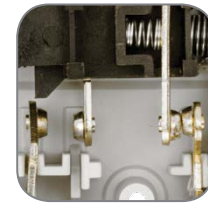


ГОСТ 30011.5.1-2012
МЭК 60947-5-1:2003

Смазка для надежной работы



Большие серебросодержащие напайки



Контактная система многоразрывного типа

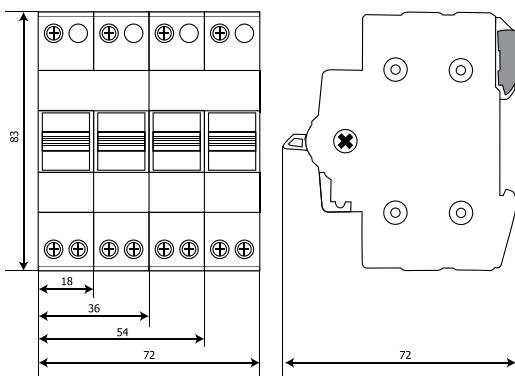
Корпус из не поддерживающей горение пластмассы

Наименование	Номинальный ток, А	Артикул			
		1P	2P	3P	4P
Трехпозиционный переключатель, 6А EKF Basic	6	tps-1-6	tps-2-6	tps-3-6	tps-4-6
Трехпозиционный переключатель, 10А EKF Basic	10	tps-1-10	tps-2-10	tps-3-10	tps-4-10
Трехпозиционный переключатель, 16А EKF Basic	16	tps-1-16	tps-2-16	tps-3-16	tps-4-16
Трехпозиционный переключатель, 20А EKF Basic	20	tps-1-20	tps-2-20	tps-3-20	tps-4-20
Трехпозиционный переключатель, 25А EKF Basic	25	tps-1-25	tps-2-25	tps-3-25	tps-4-25
Трехпозиционный переключатель, 32А EKF Basic	32	tps-1-32	tps-2-32	tps-3-32	tps-4-32
Трехпозиционный переключатель, 40А EKF Basic	40	tps-1-40	tps-2-40	tps-3-40	tps-4-40
Трехпозиционный переключатель, 50А EKF Basic	50	tps-1-50	tps-2-50	tps-3-50	tps-4-50
Трехпозиционный переключатель, 63А EKF Basic	63	tps-1-63	tps-2-63	tps-3-63	tps-4-63

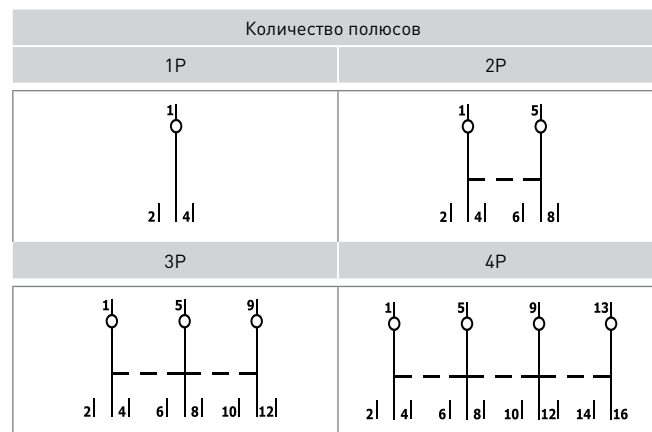
ТЕХНИЧЕСКИЕ ХАРАКТЕРИСТИКИ

Параметры	Значения
Номинальное напряжение, В	230 / 400
Номинальный ток, А	6-63
Количество полюсов	1P, 2P, 3P, 4P
Механическая износостойкость циклов вкл./откл., не менее	30 000
Электрическая износостойкость циклов вкл./откл., не менее	10 000
Степень защиты по ГОСТ 14254	IP 20
Климатическое исполнение по ГОСТ 15150	УХЛ 4
Категория применения	АС 22 В
Сечение присоединяемых проводников, мм	2, 1,5-16
Момент затяжки винтов, Н·м	2,5

ГАБАРИТНЫЕ И УСТАНОВОЧНЫЕ РАЗМЕРЫ



ТИПОВЫЕ СХЕМЫ ПОДКЛЮЧЕНИЯ



ОСОБЕННОСТИ ЭКСПЛУАТАЦИИ И МОНТАЖА

Монтаж и подключение трехпозиционных переключателей должны осуществляться квалифицированным электротехническим персоналом.

ВНИМАНИЕ! Все работы по монтажу, подключению и настройке необходимо проводить при отключенном питании!

Трехпозиционные переключатели монтируются на DIN-рейку 35 мм.

ТИПОВАЯ КОМПЛЕКТАЦИЯ

1. Трехпозиционный переключатель EKF Basic.
2. Паспорт.

Контакторы модульные серии KM EKF PROxima



Модульные контакторы серии KM EKF PROxima применяются в системах управления и автоматизации жилых, офисных, промышленных и больничных помещений, для коммутации и управления осветительными, обогревательными и вентиляционными устройствами, насосами и иными приводами с напряжением до 400 В переменного тока частотой 50 Гц.

ПРЕИМУЩЕСТВА:

1. Широкий ассортимент, номинальный ток до 63А.
2. Индикатор состояния контактов.
3. Маркировочная площадка с защитной крышкой.
4. Высокая коммутационная мощность и долговечность.
5. Гарантийные обязательства составляют 5 лет.



ГОСТ Р 51731-2010 (МЭК 61095-2000),
ГОСТ Р 500.4.1-2012 (МЭК 60947-4-1:2009),
ТУ 3426-006-70039908-2007

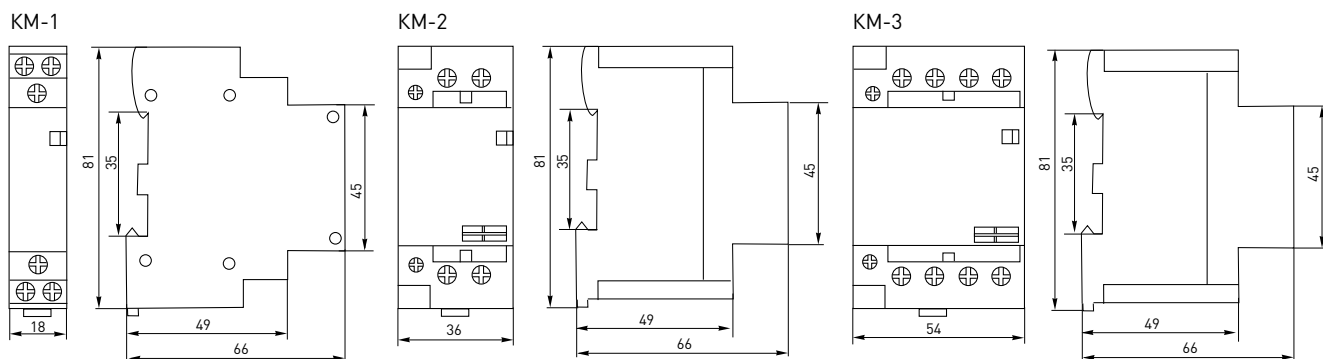
Изображение	Наименование	Количество контактов		Количество модулей	Масса, кг	Типовые схемы подключения	Артикул		
		NO	NC						
	KM-1-16 KM-1-20 KM-1-25	1	1	1	0,018		km-1-16-11		
							km-1-20-11		
							km-1-25-11		
						2	0		km-1-16-20
						km-1-20-20			
						km-1-25-20			
	KM-2-16 KM-2-20 KM-2-25 KM-2-32 KM-2-40 KM-2-50 KM-2-63	1	1	2	0,036		km-2-16-11		
							km-2-20-11		
							km-2-25-11		
							km-2-32-11		
							km-2-40-11		
							km-2-50-11		
						2	0		km-2-16-20
						km-2-20-20			
						km-2-25-20			
						km-2-32-20			
						km-2-40-20			
						km-2-50-20			
	KM-3-16 KM-3-20 KM-3-25 KM-3-32 KM-3-40 KM-3-50 KM-3-63	4	0	3	0,054		km-3-16-40		
							km-3-20-40		
							km-3-25-40		
							km-3-32-40		
							km-3-40-40		
							km-3-50-40		
						3	1		km-3-16-31
						km-3-20-31			
						km-3-25-31			
						km-3-32-31			
						km-3-40-31			
						km-3-50-31			
				km-3-63-31					

ТЕХНИЧЕСКИЕ ХАРАКТЕРИСТИКИ


Параметры	Значения
Номинальное рабочее напряжение, U_e , В	230/400
Номинальное напряжение изоляции, U_i , В	415 (KM-16), 440 (KM-20, KM-25), 500 (все остальные)
Номинальное импульсное напряжение U_{imp} , кВ	6
Номинальный условный ток короткого замыкания, кА	3
Пусковой ток катушки управления, мА	30 (KM-16, KM-20), 60 (KM-25, KM-32, KM-40), 95 (KM-50, KM-63)
Ток удержания катушки управления, мА	18 (KM-16, KM-20), 12 (все остальные)
Диапазон напряжения замыкания контактов, В	от 195 до 253
Диапазон напряжения размыкания контактов, В	от 46 до 172
Скорость срабатывания при замыкании, мс	20
Скорость срабатывания при размыкании, мс	30
Потребляемая мощность катушки управления, не более, Вт	5
Напряжение катушки управления, U_c , В	230 В (AC)
Механическая износостойкость, коммутац. циклов	1 000 000
Электрическая износостойкость, коммутац. циклов	150 000
Высота над уровнем моря, не более, м	2000
Окружающая среда	Невзрывоопасная, не содержащая пыли
Исполнение	Стационарное
Рабочее положение в пространстве	Вертикальное
Группа механического исполнения по ГОСТу 17516.1	M3
Режим работы	Продолжительный
Степень защиты по ГОСТу 14254-96	IP 20
Климатическое исполнение и категория размещения по ГОСТу 15150-69	УХЛ 4
Установка	На DIN-рейку 35 мм

Тип контактора	Сечение присоединительного провода, мм ²			
	Контакты		Катушка	
	одножильный	гибкий многожильный	одножильный	гибкий многожильный
KM-16	1-2,5	1-2,5	1-2,5	1-2,5
KM-20 KM-25	1-4	1-4	1-2,5	1-2,5
KM-32 KM-40 KM-50 KM-63	1-25	1-16	1-4	1-2,5

Наименование	AC-1/AC-7a (слабо индуктивные нагрузки)			AC-3/AC-7b		
	Номинальный рабочий ток, Ie, А	Номинальная мощность при напряжении, кВт		Номинальный рабочий ток, Ie, А	Номинальная мощность при напряжении, кВт	
		230 В	400 В		230 В	400 В
KM-16	16	3,0	10,5	6	1,0	3,0
KM-20	20	3,8	13,0	7	1,0	3,6
KM-25	25	4,5	16,0	9	1,3	4,5
KM-32	32	6,6	20,0	18	3,0	10,0
KM-40	40	8,4	25,0	22	3,7	11,3
KM-50	50	10,5	33,0	27	4,5	13,7
KM-63	63	13,0	40,0	30	5,0	15,0

ГАБАРИТНЫЕ И УСТАНОВОЧНЫЕ РАЗМЕРЫ

ТИПОВАЯ КОМПЛЕКТАЦИЯ

1. Контакттор модульный серии KM EKF PROxima.
2. Паспорт.