

СОДЕРЖАНИЕ

Воздушные автоматические выключатели ПРОТОН 7

Автоматические выключатели ВА04-31Про, ВА04-35Про 57

Автоматические выключатели ВА50-39Про 83

Автоматические выключатели ВА50-43Про 113

Модульное оборудование 141



Тип по коммутационной способности		BA04-31Про		BA04-35Про	
		С	П	С	П
Число полюсов		3		3	
Номинальный ток I_n , А		16; 20; 25; 32; 40; 50; 63; 80; 100; 125		125; 160; 200; 250	
Номинальное напряжение изоляции U_i , В		690		690	
Номинальное импульсное выдерживаемое напряжение U_{imp} , кВ		6		6	
Номинальное рабочее напряжение при 50/60 Гц U_e , В		550		550	
Номинальная предельная наибольшая отключающая способность I_{cu} , кА	~110/130 В	35	60	50	70
	~125 В	10 ¹	20 ¹	10 ¹	20 ¹
	~250 В	5 ¹	10 ¹	5 ¹	10 ¹
	~220/240 В	35	60	50	70
	~380/415 В	10	20	18	25
	~440/460 В	10	15	15	22
	~480/500 В	5	6	5	6
	~550 В	5	6	5	6
Номинальная предельная наибольшая отключающая способность I_{cu} , кА		~690 В		-	
Номинальная рабочая наибольшая отключающая способность I_{cs} , % I_{cu}		100	75	100	75
Износостойкость (количество коммутационных циклов)	механическая	10 000		10 000	
	электрическая	8000		8000	
Номинальная наибольшая включающая способность I_{cm} , кА	~220/240 В				
	~380/415 В				
	~440/460 В				
	~480/500 В				
	~690 В				
Номинальный кратковременно выдерживаемый ток ($t = 1$ с) I_{cw} , кА		-		-	
Категория применения		А		А	
Тип максимального расцепителя	тепловой	$(0,8;1) I_n^2$		$(0,8;1) I_n^2$	
	электромагнитный	+		$(5;10) I_n^2$	
	Электронный с защитой от замыкания на землю, I_g	-		-	
Исполнение	стационарное	+		+	
	втычное	-		+	
	выдвижное	-		-	
Присоединение внешних проводников	переднее	+		+	
	заднее	-		+ (втычное исполнение)	
Способ монтажа	шина	+		+	
	кабель с/без кабельного наконечника	+		+	
Вид привода	ручной/поворотный	+		+	
	моторный	-		+	
Пригодность для разъединения		+		+	
Габаритные размеры, мм	ширина/высота/глубина	75/130/60		105/165/60	
Объём, дм ³		0,585		1,04	
Рабочий диапазон температур, °С		- 25 ... +70		- 25 ... +70	
Масса, кг (стационарное исполнение)		0,8		1,2	

¹ 2 полюса подключены последовательно. ² Для исполнения с регулируемыми уставками.



ВА50-39Про с термомангнитными расцепителями		ВА50-39Про с электронными расцепителями		ВА50-43Про	
Н	П	Н	П	Н	П
	3				3
	250; 320; 400; 500; 630				630; 800; 1 000; 1 250; 1 600
	690				1000
	8				8
	690				690
-	-	-	-	-	-
-	-	-	-	-	-
-	-	-	-	-	-
70	120	70	120	100	120
36	70	36	70	50	70
30	60	30	60	45	65
25	40	25	40	35	45
-	-	-	-	-	-
14	20	14	20	20	22
100	75	100	75	100	75
	15 000				10 000
	5000				3000 (2000 для In = 1600 A)
154	264	154	264	220	264
76	154	76	154	105	154
63	132	63	132	94,5	136,5
52	84	52	84	73,5	94,5
28	40	28	40	40	46,2
-		5 кА, до 400 А		630 А - 800 А = 10 кА, 1000 А - 1250 А = 15 кА, 1600 А = 20 кА	
	A			B	
(0,8-1) In ²		(0,4-1) In		+	
(5-10) In ²		(1,5-10) In		+	
-		+		+	
	+			+	
	+			+	
	+			+	
	+			+	
	+			+	
	+			+	
	+			+	
	+			+	
	+			+	
	+			+	
	+			+	
	+			+	
	+			+	
	140/260/105			210/320/140	
	3,8			9,4	
	- 25 ... +70			- 20 ... +70	
	5,8			до 800 А - 12,2, > 800 А - 18	



Протон

Наименование	16	25	40	63		
Число полюсов			3P			
Номинальный ток I_n , А	630; 800; 1 000; 1 250; 1 600	630; 800; 1 000; 1 250; 1 600; 2 000; 2 500	3 200; 4 000	630; 800; 1 000; 1 250; 1 600; 2 000; 2 500 3 200; 4 000	5 000; 6 300	
Номинальное напряжение изоляции U_i , В			1 000			
Номинальное импульсное выдерживаемое напряжение U_{imp} , кВ			12			
Номинальное рабочее напряжение при 50/60 Гц U_e , В			690			
Габарит	4	1	2	2	3	
Номинальная предельная наибольшая отключающая способность I_{cu} , кА	~230 В	50	65	65	100	100
	~415 В	50	65	65	100	100
	~500 В	50	65	65	100	100
	~600 В	42	60	65	75	75
	~690 В	42	55	65	65	65
Номинальная рабочая наибольшая отключающая способность I_{cs} , % I_{cu}		100	100	100	100	100
	~230 В	105	143	143	220	220
	~415 В	105	143	143	220	220
	~500 В	105	143	143	220	220
	~600 В	88	132	143	165	165
Номинальная наибольшая включающая способность I_{cm} , кА	~230 В	50	65	65	85	100
	~415 В	50	65	65	85	100
	~500 В	50	65	65	85	100
	~600 В	42	60	65	75	75
	~690 В	42	55	65	65	65
Номинальный кратковременно выдерживаемый ток ($t = 1$ с) I_{sw} , кА	~230 В	50	65	65	85	100
	~415 В	50	65	65	85	100
	~500 В	50	65	65	85	100
	~600 В	42	60	65	75	75
	~690 В	42	55	65	65	65
Наибольшая отключающая способность в режиме IT I_{su}/I_{it} , кА	~230 В	-	30	48	48	75,6
	~415 В	-	30	48	48	75,6
Категория применения			В			
Пригодность к разъединению			да			
Износостойкость, количество коммутационных циклов	механическая	10 000		10 000	5 000	
	электрическая	3 000		5 000	2 500	
Время отключения, мс			80			
Время включения, мс			80			
Температура воздуха при эксплуатации, °C		-25 ... +70		-25 ... +70, -50 ... +70 (для исполнения Nord)		

Арт.	Стр.	7000120	150	7000345	151	7000601	153	7001022	62	7003001	90
7000000	150	7000121	150	7000346	151	7000602	153	7001023	62	7003002	90
7000001	150	7000122	150	7000347	151	7000603	153	7001024	62	7003003	90
7000002	150	7000123	150	7000348	151	7000604	153	7001025	62	7003004	90
7000003	150	7000124	150	7000349	151	7000605	153	7001026	62	7003005	90
7000004	150	7000125	150	7000350	151	7000606	153	7001027	62	7003006	90
7000005	150	7000126	150	7000360	151	7000607	153	7001028	62	7003007	90
7000006	150	7000127	150	7000361	151	7000610	153	7001029	62	7003008	90
7000007	150	7000128	150	7000362	151	7000611	153	7001030	62	7003009	90
7000008	150	7000129	150	7000363	151	7000612	153	7001041	62	7003010	90
7000009	150	7000130	150	7000364	151	7000613	153	7001042	62	7003011	90, 101
7000010	150	7000131	151	7000365	151	7000614	153	7001043	62	7003012	90, 101
7000011	150	7000132	151	7000366	151	7000615	153	7001044	62	7003013	90, 101
7000012	150	7000140	151	7000367	151	7000616	153	7001045	62	7003014	90, 101
7000020	150	7000141	151	7000368	151	7000617	153	7001046	62	7003015	90, 101
7000021	150	7000142	151	7000369	151	7000620	153	7001047	62	7003016	90, 101
7000022	150	7000143	151	7000370	151	7000621	153	7001048	62	7003017	90, 101
7000023	150	7000144	151	7000470	153	7000622	153	7001049	62	7003018	90, 101
7000024	150	7000145	151	7000471	153	7000623	153	7001050	62	7003019	90, 101
7000025	150	7000146	151	7000472	153	7000624	153	7001101	62	7003020	90, 101
7000026	150	7000147	151	7000473	153	7000625	153	7001102	62	7003021	90, 101
7000027	150	7000148	151	7000500	152	7000626	153	7001103	62	7003022	90, 101
7000028	150	7000149	151	7000501	152	7000627	153	7001104	62	7003023	90, 101
7000029	150	7000150	151	7000510	152	7000640	153	7001121	62	7003024	90, 101
7000030	150	7000151	151	7000511	152	7000641	153	7001122	62	7003025	90, 101
7000031	150	7000152	151	7000512	152	7000642	153	7001123	62	7003026	90, 101
7000032	150	7000160	151	7000513	152	7000643	153	7001124	62	7003027	90, 101
7000040	150	7000161	151	7000514	152	7000644	153	7001141	62	7003028	90, 101
7000041	150	7000162	151	7000515	152	7000645	153	7001142	62	7003029	90, 101
7000042	150	7000163	151	7000516	152	7000646	153	7001143	62	7003030	90, 101
7000043	150	7000164	151	7000520	152	7000647	153	7001144	62	7003101	84, 93
7000044	150	7000165	151	7000521	152	7000650	153	7001201	58, 64	7003102	84, 93
7000045	150	7000166	151	7000522	152	7000651	153	7001202	58, 64	7003103	84, 93
7000046	150	7000167	151	7000523	152	7000652	153	7001203	58, 64	7003104	84, 93
7000047	150	7000168	151	7000524	152	7000653	153	7001204	58, 64	7003111	84, 91, 95
7000048	150	7000169	151	7000525	152	7000654	153	7001205	58, 64	7003112	85, 91, 95
7000049	150	7000170	151	7000526	152	7000655	153	7001206	58, 64	7003113	84, 91
7000050	150	7000171	151	7000530	152	7000656	153	7001207	58, 64	7003114	84, 91
7000051	150	7000172	151	7000531	152	7000657	153	7001208	58, 64	7003115	84, 91
7000052	150	7000300	151	7000532	152	7000660	153	7001209	58, 64	7003116	84, 91
7000060	150	7000301	151	7000533	152	7000661	153	7001210	58, 65	7003117	85, 91
7000061	150	7000302	151	7000534	152	7000662	153	7001211	58, 65	7003118	91, 106
7000062	150	7000303	151	7000535	152	7000663	153	7001212	58, 65	7003119	91, 106
7000063	150	7000304	151	7000536	152	7000664	153	7001213	58, 65	7003120	91, 100
7000064	150	7000305	151	7000550	152	7000665	153	7001214	58, 65	7003121	91, 100
7000065	150	7000306	151	7000551	152	7000666	153	7001215	58, 65	7003123	91
7000066	150	7000307	151	7000552	152	7000667	153	7001216	58, 62	7003126	85, 91, 95
7000067	150	7000308	151	7000553	152	7000670	153	7001217	58, 62	7003127	85, 91, 95
7000068	150	7000309	151	7000554	152	7000671	153	7001218	58, 62	7003156	85, 91, 95
7000069	150	7000310	151	7000555	152	7000672	153	7001219	58, 62	7003157	85, 91, 95
7000070	150	7000320	151	7000556	152	7000673	153	7001220	58, 62	7003159	85, 91, 95
7000071	150	7000321	151	7000560	152	7000674	153	7001221	58, 62	7003161	85, 91, 95
7000072	150	7000322	151	7000561	152	7000675	153	7001222	58, 62	7003162	91
7000100	150	7000323	151	7000562	152	7000676	153	7001223	58, 62	7003163	91
7000101	150	7000324	151	7000563	152	7000677	153	7001224	58, 62	7003164	91
7000102	150	7000325	151	7000564	152	7001001	62	7001225	58, 62	7003165	91
7000103	150	7000326	151	7000565	152	7001002	62	7001226	58, 62	7003166	91
7000104	150	7000327	151	7000566	152	7001003	62	7001227	58, 62	7003167	91
7000105	150	7000328	151	7000570	152	7001004	62	7001228	58, 62	7003168	91, 114
7000106	150	7000329	151	7000571	152	7001005	62	7001230	58, 65	7004001	117
7000107	150	7000330	151	7000572	152	7001006	62	7001231	58, 65	7004002	117
7000108	150	7000340	151	7000573	152	7001007	62	7001232	58, 65	7004003	117
7000109	150	7000341	151	7000574	152	7001008	62	7001233	58, 65	7004004	117
7000110	150	7000342	151	7000575	152	7001009	62	7001240	58, 62	7004005	117
7000111	150	7000343	151	7000576	152	7001010	62	7001241	58, 62	7004006	117
7000112	150	7000344	151	7000600	153	7001021	62	7001242	58, 62	7004007	117

7004008	117
7004017	117, 118, 122
7004018	117, 118, 122
7004019	117, 118, 122
7004020	118, 122
7004021	117, 118, 122
7004022	117, 118, 122
7004023	117, 118, 122
7004024	117, 118, 122
7004025	117, 118, 122
7004026	117, 118, 122
7004027	118, 122
7004028	118, 122
7004029	118, 122
7004030	118, 122
7004031	118, 122
7004032	118, 122
7004033	118, 122
7004034	118, 122
7004035	118, 122
7004036	118, 122
7004101	117
7004102	117
7004103	117
7004104	117
7004112	114, 118
7004113	114, 118, 131
7004114	114, 118
7004115	118, 131
7004116	118, 131
7004117	118
7004118	118
7004119	117
7004120	117
7004122	117
7004123	117
7004124	117
7004125	118, 123
7004126	114, 118
7004127	114, 118
7004128	91
7004152	114, 117, 120
7004153	114, 117, 120
7004154	114, 118
7004155	114, 118
7004156	114, 118
7004157	118
7004158	118
7004159	85, 91, 118
7004301	117
7004302	117
7004303	117
7004304	117
7004305	117
7004306	117
7004307	117
7004308	117
7004309	117
7004310	117
7004311	117
7004312	117
7004313	117
7004314	84, 96
7004315	84, 96
7004316	84, 96, 97

7004317	84, 92, 114, 117, 119
7004318	84, 92, 114, 117, 119
7004319	84, 92, 114, 117, 119
7004320	84, 92, 114, 117, 119
7004321	84, 92, 114, 117, 119
7004322	84, 92, 114, 117, 119
7004323	84, 92, 114, 117, 119
7004324	84, 92, 114, 117, 119
7004325	84, 92, 114, 117, 119
7004326	84, 92, 114, 117, 119
7004327	84, 92, 114, 117, 119
7004328	84, 93, 114, 117, 120
7006061	13
7006062	13
7006063	13
7006064	13
7006065	13
7006066	13
7006067	13
7006068	13
7006069	13
7006070	13
7006101	16, 39, 50
7006102	16
7006103	16
7006104	16
7006105	16
7006108	16
7006109	16
7006111	16
7006112	36
7006119	18, 21
7006122	18, 21
7006123	18
7006126	17, 22
7006129	17, 22
7006130	17, 22
7006133	17, 22
7006136	17, 22
7006137	17, 22
7006140	17, 22
7006143	17, 22
7006144	17, 22
7006163	36
7006164	36
7006170	16, 23, 49
7006171	16, 31
7006172	16, 31
7007019	14
7007020	14
7007021	14
7007022	14
7007023	14
7007024	14
7007025	14
7007026	14
7007027	14

7007028	14
7007029	14
7007030	14
7007031	14
7007032	14
7007033	14
7007034	14
7007035	14
7007036	14
7007037	14
7007038	14
7007039	14
7007040	14
7007041	13
7007042	13
7007043	13
7007044	13
7007045	13
7007046	13
7007047	13
7007048	13
7007049	13
7007050	13
7007051	13
7007052	13
7007053	13
7007054	13
7007055	13
7007056	13
7007057	13
7007058	13
7007061	13
7007062	13
7007063	13
7007064	13
7007065	13
7007066	13
7007067	13
7007068	13
7007069	13
7007070	13
7007071	13
7007072	13
7007073	13
7007074	13
7007075	13
7007076	13
7007077	13
7007078	13
7007079	13
7007080	13
7007081	13
7007082	13
7007101	16, 39, 50, 51
7007102	16
7007103	16
7007104	16
7007105	16
7007106	16
7007107	16
7007108	16
7007109	16
7007110	16
7007111	16
7007112	16

7007113	16
7007114	16
7007115	16
7007116	16
7007117	16
7007118	16
7007119	21
7007120	21
7007121	21
7007122	21
7007123	21
7007124	21
7007126	19, 22
7007127	19, 22
7007128	19, 22
7007129	19, 22
7007130	19, 22
7007133	19, 22
7007134	19, 22
7007135	19, 22
7007136	19, 22
7007137	19, 22
7007140	20, 22
7007141	20, 22
7007142	20, 22
7007143	20, 22
7007144	20, 22
7007147	20
7007148	20
7007149	16, 45
7007150	23, 49
7007151	23, 49
7007152	23, 49
7007153	23, 49
7007154	23, 49
7007155	23, 49
7007156	23, 25, 49
7007157	25, 49
7007162	36
7007163	36
7007164	36
7007165	36
7007166	36
7007167	36
7007168	36
7007169	36
7007170	31, 32
7007171	31, 32
7007172	32
7007173	32
7007174	16
7007175	36
7007861	14
7007862	14
7007863	14
7007864	14
7007865	14
7007866	14
7007867	14
7007868	14
7007869	14
7007870	14
7007871	14
7007872	14
7007873	14
7007874	14

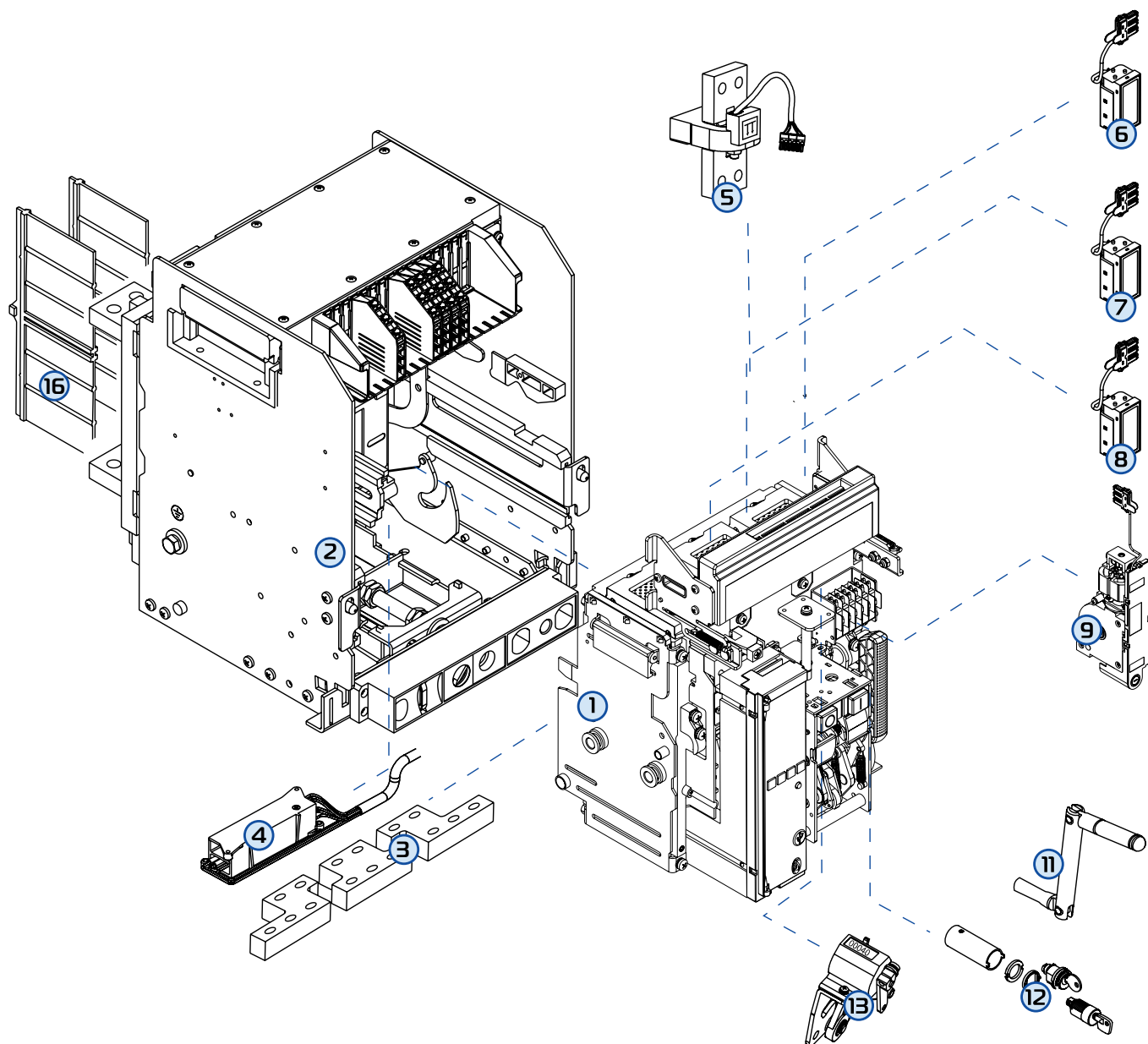
7007875	14
7007876	14
7007877	14
7007878	14
7008041	15
7008042	15
7008043	15
7008044	15
7008045	15
7008046	15
7008047	15
7008048	15
7008049	15
7008050	15
7008051	15
7008052	15
7008053	15
7008054	15
7008055	15
7008056	15
7008057	15
7008058	15
7008080	15
7011001	63
7011002	63
7011003	63
7011004	63
7011005	63
7011006	63
7011007	63
7011008	63
7011009	63
7011010	63
7011021	63
7011022	63
7011023	63
7011024	63
7011025	63
7011026	63
7011027	63
7011028	63
7011029	63
7011030	63
7011041	63
7011042	63
7011043	63
7011044	63
7011045	63
7011046	63
7011047	63
7011048	63
7011049	63
7011050	63
7011051	63
7011052	63
7011102	63
7011103	63
7011104	63
7011105	63
7011106	63
7011122	63
7011123	63
7011124	63
7011125	63
7011126	63
7011142	63

7011143	63
7011144	63
7013001	90
7013002	90
7013003	90
7013004	90
7013005	90
7013006	90
7013007	90
7013008	90
7013009	90
7013010	90



Протон

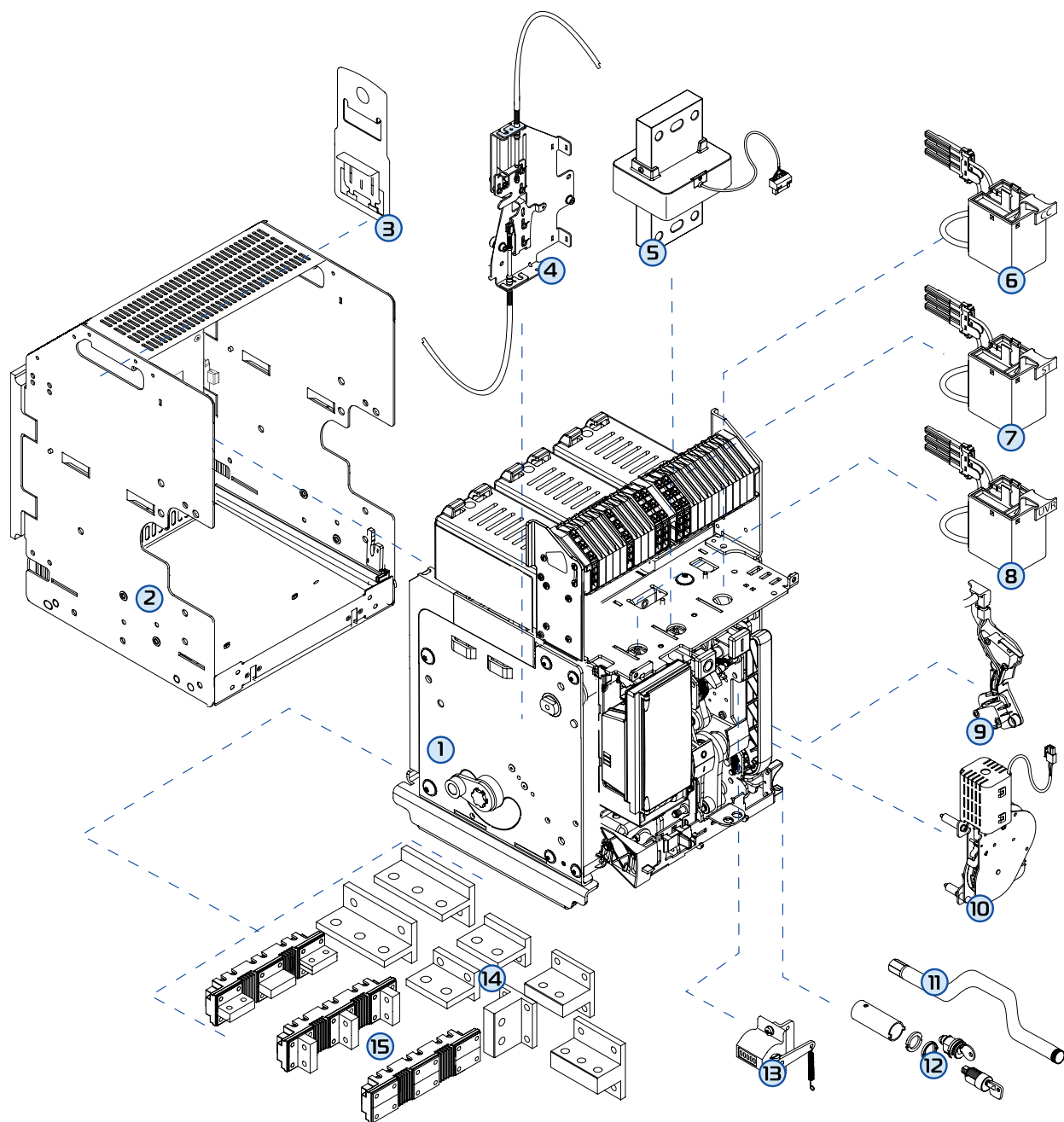
1



1 - автоматический выключатель; 2 - корзина для выдвижного исполнения; 3 - расширительные контакты; 4 - Контакт для положения «включено»/«испытания»/«выключено»; 5 - датчик тока для защиты нейтрали (катушка Роговского); 6 - включающая катушка; 7 - независимый расцепитель; 8 - расцепитель минимального напряжения; 9 - моторный привод; 11 - рукоятка для вкатывания/выкатывания аппарата (для выдвижного исполнения); 12 - устройство для блокировки положения «выключено» со встроенным замком; 13 - механический счетчик коммутаций; 16 - межполюсные перегородки.

Артикулы аксессуаров см. стр. 16

Особенности конструкции Протон 25, Протон 40, Протон 63



1 - автоматический выключатель; 2 - корзина для выдвижного исполнения; 3 - комплект крепежа для подъема выключателя краном; 4 - устройство для механической взаимоблокировки нескольких аппаратов; 5 - датчик тока для защиты нейтрали (катушка Роговского); 6 - включающая катушка; * 7 - независимый расцепитель; * 8 - расцепитель минимального напряжения; ** 9 - контакт состояния готовности к включению (пружина взведена); 10 - моторный привод; 11 - рукоятка для вкатывания/выкатывания аппарата (для выдвижного исполнения); 12 - устройство для блокировки положения «выкатено» со встроенным замком; 13 - механический счетчик коммутаций; 14 - задние присоединительные контакты (стационарное и выдвижное исполнения); 15 - расширительные контакты (только для стационарного исполнения Протон 25).

* Для исполнения **Nord** включающая катушка и независимый расцепитель поставляются предустановленными.

** Для исполнения **Nord** расцепитель минимального напряжения не поставляется.

Технические характеристики аксессуаров для исполнения **Nord** смотрите в руководстве по выбору аксессуаров

Основные технические характеристики

Согласно МЭК 60947-2		Протон 16	Протон 25	Протон 40	Протон 63	
Число полюсов		3P				
Номинальный ток I_n , А		630; 800; 1 000; 1 250; 1 600	630; 800; 1 000; 1 250; 1 600; 2 000; 2 500	3 200; 4 000	630; 800; 1 000; 1 250; 1 600; 2 000; 2 500 3 200; 4 000	5 000; 6 300
Номинальное напряжение изоляции U_i , В		1 000				
Номинальное импульсное выдерживаемое напряжение U_{imp} , кВ		12				
Номинальное рабочее напряжение при 50/60 Гц U_e , В		690				
Габарит		4	1	2	2	3
Номинальная предельная наибольшая отключающая способность I_{cs} , кА	~230 В	50	65	65	100	100
	~415 В	50	65	65	100	100
	~500 В	50	65	65	100	100
	~600 В	42	60	65	75	75
	~690 В	42	55	65	65	65
Номинальная рабочая наибольшая отключающая способность I_{cs} , % I_{cs}		100	100	100	100	100
Номинальная наибольшая включающая способность I_{cm} , кА	~230 В	105	143	143	220	220
	~415 В	105	143	143	220	220
	~500 В	105	143	143	220	220
	~600 В	88	132	143	165	165
	~690 В	88	121	143	143	143
Номинальный кратковременно выдерживаемый ток ($t = 1$ с) I_{sw} , кА	~230 В	50	65	65	85	100
	~415 В	50	65	65	85	100
	~500 В	50	65	65	85	100
	~600 В	42	60	65	75	75
	~690 В	42	55	65	65	65
Наибольшая отключающая способность в режиме IT I_{su}/lit , кА	~230 В	-	30	48	48	75,6
	~415 В	-	30	48	48	75,6
Категория применения		В				
Пригодность к разъединению		да				
Износостойкость, количество коммутационных циклов	механическая	10 000		10 000		5 000
	электрическая	3 000		5 000		2 500
Время отключения, мс		80				
Время включения, мс		80				
Температура воздуха при эксплуатации, °С		-25 ... +70		-25 ... +70, -50 ... +70 (для исполнения Nord)		

Технические характеристики

Размеры выключателей

	Протон 16	Протон 25	Протон 40	Протон 63
Стационарное исполнение				
Ширина, мм	254	273	396	797
Глубина, мм	203	354	354	354
Высота, мм	321	419	419	419
Выдвижное исполнение				
Ширина, мм	282	316	425	804
Глубина, мм	306	433	433	433
Высота, мм	352	473	473	473

Масса выключателей

Тип	Протон 16	Протон 25	Протон 40	Протон 63
Стационарное исполнение, кг	20	41	59	118
Выдвижное исполнение, кг	42	77	108	216

Изменение характеристик выключателя в зависимости от высоты над уровнем моря

Высота, м	< 2 000	3 000	4 000	5 000
Номинальный ток I_n (при 40 °С), А (для Протон 16)	I_n	0,93 x I_n	0,88 x I_n	0,82 x I_n
Номинальный ток I_n (при 40 °С), А (для Протон 25, Протон 40, Протон 63)	I_n	0,98 x I_n	0,94 x I_n	0,90 x I_n
Номинальное напряжение U_e , В	690	600	500	440
Номинальное напряжение изоляции U_i , В	1 000	900	750	600

Технические характеристики

Изменение характеристик выключателя в зависимости от температуры окружающей среды

Температура	40 °С		50 °С		60 °С		65 °С		70 °С	
	I макс, А	I _r /I _n	I макс, А	I _r /I _n	I макс, А	I _r /I _n	I макс, А	I _r /I _n	I макс, А	I _r /I _n
Стационарное исполнение										
Протон 16	630	1	630	1	630	1	630	1	630	1
	800	1	800	1	800	1	800	1	800	1
	1 000	1	1 000	1	1 000	1	1 000	1	950	0,95
	1 250	1	1 250	1	1 250	1	1 187	0,95	1 125	0,9
	1 600	1	1 472	0,92	1 330	0,82	1 280	0,8	1 216	0,76
Протон 25	630	1	630	1	630	1	630	1	630	1
	800	1	800	1	800	1	800	1	800	1
	1 000	1	1 000	1	1 000	1	1 000	1	1 000	1
	1 250	1	1 250	1	1 250	1	1 250	1	1 250	1
	1 600	1	1 600	1	1 600	1	1 600	1	1 600	1
	2 000	1	2 000	1	1 960	0,98	1 920	0,96	1 880	0,94
Протон 40	2 500	1	2 450	0,98	2 350	0,94	2 250	0,9	2 150	0,86
	3 200	1	3 200	1	3 200	1	3 136	0,98	3 008	0,94
	4 000	1	3 920	0,98	3 680	0,92	3 440	0,86	3 120	0,78
Протон 63	5 000	1	5 000	1	5 000	1	5 000	1	5 000	1
	6 300	1	6 300	1	6 048	0,96	5 796	0,92	5 544	0,88
Выдвижное исполнение										
Протон 16	630	1	630	1	630	1	630	1	630	1
	800	1	800	1	800	1	800	1	800	1
	1 000	1	1 000	1	1 000	1	1 000	1	950	0,95
	1 250	1	1 250	1	1 250	1	1 187	0,95	1 125	0,9
	1 600	1	1 472	0,92	1 330	0,82	1 280	0,8	1 216	0,76
Протон 25	630	1	630	1	630	1	630	1	630	1
	800	1	800	1	800	1	800	1	800	1
	1 000	1	1 000	1	1 000	1	1 000	1	1 000	1
	1 250	1	1 250	1	1 250	1	1 250	1	1 250	1
	1 600	1	1 600	1	1 600	1	1 600	1	1 600	1
	2 000	1	2 000	1	1 960	0,98	1 920	0,96	1 875	0,94
Протон 40	2 500	1	2 400	0,96	2 250	0,9	2 100	0,84	1 950	0,78
	3 200	1	3 200	1	3 200	1	3 072	0,96	2 880	0,9
	4 000	1	3 760	0,94	3 440	0,86	3 200	0,8	2 960	0,74
Протон 63	5 000	1	5 000	1	5 000	1	5 000	1	5 000	1
	6 300	1	6 174	0,98	5 985	0,95	5 796	0,92	5 292	0,84

Руководство по выбору Протон

Протон 16 (ВА50-45Про)

Артикул	Номинальный ток	Исполнение	Артикул	Номинальный ток	Исполнение
(Icu - стандартная) 50 кА, 3-полюсный					
7006061	630 А	Стационарный	7006066	1 000 А	Выдвижной
7006062	630 А	Выдвижной	7006067	1 250 А	Стационарный
7006063	800 А	Стационарный	7006068	1 250 А	Выдвижной
7006064	800 А	Выдвижной	7006069	1 600 А	Стационарный
7006065	1 000 А	Стационарный	7006070	1 600 А	Выдвижной

Протон 25 (ВА50-45Про)

(Icu - стандартная) 65 кА, 3-полюсный					
7007041	630 А	Стационарный	7007048	1 250 А	Выдвижной
7007042	630 А	Выдвижной	7007049	1 600 А	Стационарный
7007043	800 А	Стационарный	7007050	1 600 А	Выдвижной
7007044	800 А	Выдвижной	7007051	2 000 А	Стационарный
7007045	1 000 А	Стационарный	7007052	2 000 А	Выдвижной
7007046	1 000 А	Выдвижной	7007053	2 500 А	Стационарный
7007047	1 250 А	Стационарный	7007054	2 500 А	Выдвижной

Протон 40 (ВА50-45Про)

(Icu - стандартная) 65 кА, 3-полюсный					
7007055	3 200 А	Стационарный	7007057	4 000 А	Стационарный
7007056	3 200 А	Выдвижной	7007058	4 000 А	Выдвижной
(Icu - повышенная) 100 кА, 3-полюсный					
7007061	630 А	Стационарный	7007070	1 600 А	Выдвижной
7007062	630 А	Выдвижной	7007071	2 000 А	Стационарный
7007063	800 А	Стационарный	7007072	2 000 А	Выдвижной
7007064	800 А	Выдвижной	7007073	2 500 А	Стационарный
7007065	1 000 А	Стационарный	7007074	2 500 А	Выдвижной
7007066	1 000 А	Выдвижной	7007075	3 200 А	Стационарный
7007067	1 250 А	Стационарный	7007076	3 200 А	Выдвижной
7007068	1 250 А	Выдвижной	7007077	4 000 А	Стационарный
7007069	1 600 А	Стационарный	7007078	4 000 А	Выдвижной

Протон 63 (ВА50-45Про)

(Icu - повышенная) 100 кА, 3-полюсный					
7007079	5 000 А	Стационарный	7007080	5 000 А	Выдвижной
7007081	6 300 А	Стационарный	7007082	6 300 А	Выдвижной

Протон GF 16 (BA50-45Про)

Артикул	Номинальный ток	Исполнение	Артикул	Номинальный ток	Исполнение
Icu - стандартная (50 кА), 3-полюсный					
7005061	630 А	Стационарный	7005066	1 000 А	Выдвижной
7005062	630 А	Выдвижной	7005067	1 250 А	Стационарный
7005063	800 А	Стационарный	7005068	1 250 А	Выдвижной
7005064	800 А	Выдвижной	7005069	1 600 А	Стационарный
7005065	1 000 А	Стационарный	7005070	1 600 А	Выдвижной

Протон GF 25 (BA50-45Про)

Артикул	Номинальный ток	Исполнение	Артикул	Номинальный ток	Исполнение
Icu - стандартная (65 кА), 3-полюсный					
7007021	630 А	стационарный	7007020	1 250 А	выдвижной
7007022	630 А	выдвижной	7007027	1 600 А	стационарный
7007023	800 А	стационарный	7007028	1 600 А	выдвижной
7007024	800 А	выдвижной	7007029	2 000 А	стационарный
7007025	1 000 А	стационарный	7007030	2 000 А	выдвижной
7007026	1 000 А	выдвижной	7007031	2 500 А	стационарный
7007019	1 250 А	стационарный	7007032	2 500 А	выдвижной

Протон GF 40 (BA50-45Про)

Артикул	Номинальный ток	Исполнение	Артикул	Номинальный ток	Исполнение
Icu - стандартная (65 кА), 3-полюсный					
7007033	3 200 А	стационарный	7007034	3 200 А	выдвижной
7007035	4 000 А	стационарный	7007036	4 000 А	выдвижной
Icu - повышенная (100 кА), 3-полюсный					
7007861	630 А	стационарный	7007862	630 А	выдвижной
7007863	800 А	стационарный	7007864	800 А	выдвижной
7007865	1 000 А	стационарный	7007866	1 000 А	выдвижной
7007867	1 250 А	стационарный	7007868	1 250 А	выдвижной
7007869	1 600 А	стационарный	7007870	1 600 А	выдвижной
7007871	2 000 А	стационарный	7007872	2 000 А	выдвижной
7007873	2 500 А	стационарный	7007874	2 500 А	выдвижной
7007875	3 200 А	стационарный	7007876	3 200 А	выдвижной
7007877	4 000 А	стационарный	7007878	4 000 А	выдвижной

Протон GF 63 (BA50-45Про)

Артикул	Номинальный ток	Исполнение	Артикул	Номинальный ток	Исполнение
Icu - повышенная (100 кА), 3-полюсный					
7007037	5000 А	стационарный	7007038	5000 А	выдвижной
7007039	6300 А	стационарный	7007040	6300 А	выдвижной

Руководство по выбору Протон Nord

Протон 25 Nord (BA50-45Про)

Артикул	Номинальный ток	Исполнение	Артикул	Номинальный ток	Исполнение
(Icu - стандартная) 65 кА, 3-полюсный					
7008041	630 А	Стационарный	7008048	1 250 А	Выдвижной
7008042	630 А	Выдвижной	7008049	1 600 А	Стационарный
7008043	800 А	Стационарный	7008050	1 600 А	Выдвижной
7008044	800 А	Выдвижной	7008051	2 000 А	Стационарный
7008045	1 000 А	Стационарный	7008052	2 000 А	Выдвижной
7008046	1 000 А	Выдвижной	7008053	2 500 А	Стационарный
7008047	1 250 А	Стационарный	7008054	2 500 А	Выдвижной

Протон 40 Nord (BA50-45Про)

Артикул	Номинальный ток	Исполнение	Артикул	Номинальный ток	Исполнение
(Icu - стандартная) 65 кА, 3-полюсный					
7008055	3 200 А	Стационарный	7008057	4 000 А	Стационарный
7008056	3 200 А	Выдвижной	7008058	4 000 А	Выдвижной

Протон 63 Nord (BA50-45Про)

Артикул	Номинальный ток	Исполнение
(Icu - повышенная) 100 кА, 3-полюсный		
7008080	5 000 А	Выдвижной

Комплекты поставки

Комплект стандартной поставки (кроме исполнения Nord)

- Индикация состояния автоматического выключателя (разомкнут/замкнут).
- Индикация положения контактов.
- Индикация состояния пружины (введена/не введена).
- Блок контактов сигнализации (4 шт.).
- Контакты сигнализации отключения.
- Электронный расцепитель МРТпро.
- Корзина (для выдвижного исполнения).
- Дополнительный блок внешнего питания (для Протон 16).
- Уплотнитель двери IP40 (для Протон 16).

Комплект стандартной поставки Протон Nord

- Индикация состояния автоматического выключателя (разомкнут/замкнут).
- Индикация положения контактов.
- Индикация состояния пружины (введена/не введена).
- Блок контактов сигнализации (4 шт.).
- Контакты сигнализации отключения.
- Электронный расцепитель МРТпро.
- Включающая катушка.
- Независимый расцепитель.
- Моторный привод.
- Корзина (для выдвижного исполнения).

Протон 16

Артикул	Наименование
7006101	Дополнительный модуль внешнего питания для расцепителя
7006102	Датчик тока для защиты нейтрали (катушка Роговского) Протон 16 (отдельно от выключателя не поставляется)
7006103	Контакт для положения «выкачено»/«испытания»/«выкачено»
7006104	Контакт состояния готовности к включению (пружина взведена)
7006105	Дополнительные контакты сигнализации (2 шт.)
7006106	Устройство для блокировки аппарата в выкаченном положении Ronis
7006107	Устройство для блокировки положения «отключено» под навесные замки, максимум 3 шт. (замок не входит в комплект поставки)
7006108	Замок для блокировки аппарата в положении отключено
7006109	Устр. для блок. двери при включенном выключателе. Устанавливается, как слева, так и справа
7006110	Кнопка безопасности для положения «Тест»
7006111	Механический счетчик коммутаций
7006112	Устройство для механической взаимоблокировки 2-х аппаратов для Протон 16
7006170	Комплект расширительных контактов для Протон 16
7006171	Комплект шин и контактов для переднего присоединения стационарного Протон 16
7006172	Комплект шин и контактов для переднего присоединения выдвижного Протон 16

Протон 25, Протон 40, Протон 63

Артикул	Наименование
7007102	Датчик тока для защиты нейтрали (катушка Роговского) Протон 25, Протон 40 (отдельно от выключателя не поставляется)
7007174	Датчик тока для защиты нейтрали (катушка Роговского) Протон 63 (отдельно от выключателя не поставляется)
ОБЩИЕ АКСЕССУАРЫ	
7007101	Дополнительный модуль внешнего питания для расцепителя
7007103	Контакт для положения «выкачено»/«испытания»/«выкачено»
7007104	Контакт состояния готовности к включению (пружина взведена)
7007105	Дополнительные контакты сигнализации
7007106	Контакт сигнализации для независимого расцепителя, расцепителя минимального напряжения и включающей катушки
7007107	Устройство для блокировки двери при включенном выключателе. Устанавливается как слева, так и справа
7007108	Устройство для блокировки положения «отключено» под навесные замки, максимум 3 шт. (замок не входит в комплект поставки)
7007109	Уплотнитель двери IP40
7007110	Механический счетчик коммутаций
7007111	Блокировка, предотвращающая вкатывание аппарата в «чужое» шасси/корзину
7007112	Устройство блокировки шторок корзины в положении выключателя «выкачено» (навесной замок не входит в комплект поставки)
7007113	Устройство для блокировки положения «отключено» с 2 встроенными замками
7007114	Замок типа Ronis® для блокировки положения «отключено» со встроенным замком (комплект из 5 замков). Применяется с 7007113
7007115	Замок типа Profalux® для блокировки положения «отключено» со встроенным замком (ключ входит в комплект поставки). Применяется с 7007113
7007116	Замок типа Ronis® для блокировки положения «отключено» со встроенным замком (ключ входит в комплект поставки). Применяется с 7007113
7007117	Устройство для блокировки положения «выкачено» со встроенным замком. Замок типа Profalux® (ключ входит в комплект поставки)
7007118	Устройство для блокировки положения «выкачено» со встроенным замком. Замок типа Ronis® (ключ входит в комплект поставки)
7007149	Комплект для подъема краном

Аксессуары Протон 16

Независимый расцепитель

Независимый расцепитель - устройство для мгновенного дистанционного отключения автоматического выключателя. Как правило, он управляется замыкающим контактом. Поставляются независимые расцепители для пяти напряжений питания:

24; 48; 110 и 220 В постоянного тока;

24; 48; 110; 220 и 415 В переменного тока частоты 50/60 Гц.

Независимый расцепитель снабжен специальным быстроразъемным соединителем, подключаемым непосредственно к блоку вспомогательных контактов.

Артикул	7006133	7006136	7006137
Номинальное рабочее напряжение U_e , В	~/=24 В	~/=(220 - 250) В	~(415 - 480) В
Диапазон номинальных рабочих напряжений, U_e	(0,7-1,1)		
Пусковая мощность (180 мс)	~500 ВА, =500 Вт		
Режим работы	кратковременный (импульсный)		
Время отключения, мс	60		
Износостойкость циклов отключения, % от количества циклов электрической износостойкости	100		
Напряжение уровня изоляции, кВ	2,5		



Включающая катушка

Используется для дистанционного включения автоматического выключателя (при предварительном взведении его пружин). Включающая катушка рассчитана для работы в цепях переменного и постоянного тока с номинальным напряжением:

24; 48; 110; 220 В постоянного тока;

24; 48; 110; 220; 415 В переменного тока частоты 50/60 Гц.

Включающая катушка снабжена специальным быстроразъемным соединителем, подключаемым непосредственно к блоку вспомогательных контактов.

Артикул	7006126	7006129	7006130
Номинальное рабочее напряжение U_e , В	~/= 24 В	~/= (220 - 250) В	~ (415 - 480) В
Диапазон номинальных рабочих напряжений, U_e	(0,85-1,1)		
Пусковая мощность (180 мс)	~500 ВА, =500 Вт		
Время включения, мс	50		
Износостойкость циклов отключения, % количества циклов электрической износостойкости	100		
Напряжение уровня изоляции, кВ	2,5		



Расцепитель минимального напряжения

Расцепитель минимального напряжения управляется размыкающим контактом. Он вызывает мгновенное отключение автоматического выключателя, если напряжение питания опускается ниже определенного значения. Данный расцепитель снабжен устройством ограничения потребления им тока после включения цепи. Расцепитель минимального напряжения рассчитан для работы в цепях переменного и постоянного тока с номинальным напряжением:

24; 48; 110; 220 В постоянного тока;

24; 48; 110; 220; 415 В переменного тока частоты 50/60 Гц.

Артикул	7006140	7006143	7006144
Номинальное рабочее напряжение U_e , В	$\sim/=\text{24 В}$	$\sim/=(220 - 250) \text{ В}$	$\sim(415 - 480) \text{ В}$
Диапазон номинальных рабочих напряжений, U_e	(0,85-1,1)		
Диапазон напряжений удержания, U_e	0,85		
Напряжение отключения, U_e	0,35-0,7		
Максимальная потребляемая мощность, ВА	500		
Длительность включения, мс	180		
Время отключения, мс	60		
Износостойкость циклов отключения, % от износостойкости выключателя	100		
Напряжение уровня изоляции, кВ	2,5		



Моторный привод для взвода пружины

Моторный привод используется для дистанционного взведения пружин механизма автоматического выключателя немедленно после его включения. Таким образом, аппарат может быть снова включен сразу же после его отключения. В сочетании с расцепителем (независимым или минимальным) и включающей катушкой электродвигательный взвод пружинного привода можно использовать для дистанционного управления выключателем. При отсутствии питания устройств управления можно взвести пружины вручную. Электродвигательный привод имеет специальные контакты, отключающие электропитание двигателя после взведения пружин. Рассчитан для работы в цепи переменного или постоянного тока с напряжением:

24; 48; 110; 230 В постоянного тока;

24; 48; 110; 230; 415; 480 В переменного тока частоты 50/60 Гц.

Артикул	7006119	7006122	7006123
Номинальное рабочее напряжение U_e , В	$\sim/=\text{24 В}$	$\sim/=(220 - 250) \text{ В}$	$\sim\text{415 В}$
Диапазон номинальных рабочих напряжений, U_e	(0,85-1,1)		
Максимальная потребляемая мощность, ВА	250		
Время взведения пружины, с	5		
Пусковой ток (0,8 с), I_n , А	2-3		
Максимальная частота циклов, кол-во в мин.	2		
Износостойкость циклов отключения, % от износостойкости выключателя	100		



Аксессуары

Протон 25, Протон 40, Протон 63

Независимый расцепитель

Независимый расцепитель - устройство для мгновенного дистанционного отключения автоматического выключателя. Как правило, он управляется замыкающим контактом. Поставляются независимые расцепители для пяти напряжений питания:

24; 48; 110 и 220 В постоянного тока;

24; 48; 110; 220 и 415 В переменного тока частоты 50/60 Гц.

Независимый расцепитель снабжен специальным быстроразъемным соединителем, подключаемым непосредственно к блоку вспомогательных контактов.



Артикул	7007133	7007134	7007135	7007136	7007137
Номинальное рабочее напряжение U_e , В	~/=24 В	~/=48 В	~/=(110 - 130) В	~/=(220 - 250) В*	~(415 - 480) В
Диапазон номинальных рабочих напряжений, U_e	(0,7-1,1)				
Пусковая мощность (180 мс)	~500 ВА, =500 Вт				
Режим работы	кратковременный (импульсный)				
Время отключения, мс	60				
Износостойкость циклов отключения, % от количества циклов электрической износостойкости	100				
Напряжение уровня изоляции, кВ	2,5				

* Для исполнения Nord — входит в комплект поставки

Включающая катушка

Используется для дистанционного включения автоматического выключателя (при предварительном взведении его пружин).

Включающая катушка рассчитана для работы в цепях переменного и постоянного тока с номинальным напряжением:

24; 48; 110; 220 В постоянного тока;

24; 48; 110; 220; 415 В переменного тока частоты 50/60 Гц. Включающая катушка снабжена специальным быстроразъемным соединителем, подключаемым непосредственно к блоку вспомогательных контактов.



Артикул	7007126	7007127	7007128	7007129	7007130
Номинальное рабочее напряжение U_e , В	~/= 24 В	~/= 48 В	~/= (110 - 130) В	~/= (220 - 250) В*	~ (415 - 480) В
Диапазон номинальных рабочих напряжений, U_e	(0,85-1,1)				
Пусковая мощность (180 мс)	~500 ВА, =500 Вт				
Время включения, мс	50				
Износостойкость циклов отключения, % количества циклов электрической износостойкости	100				
Напряжение уровня изоляции, кВ	2,5				

* Для исполнения Nord — входит в комплект поставки

Расцепитель минимального напряжения

Расцепитель минимального напряжения управляется размыкающим контактом. Он вызывает мгновенное отключение автоматического выключателя, если напряжение питания опускается ниже определенного значения. Данный расцепитель снабжен устройством ограничения потребления им тока после включения цепи. Расцепитель минимального напряжения рассчитан для работы в цепях переменного и постоянного тока с номинальным напряжением:

24; 48; 110; 220 В постоянного тока;

24; 48; 110; 220; 415 В переменного тока частоты 50/60 Гц.



Артикул	7007140	7007141	7007142	7007143	7007144
Номинальное рабочее напряжение U_e , В	~/=24 В	~/=48 В	~/=(110 - 130) В	~/=(220 - 250) В	~/=(415 - 480) В
Диапазон номинальных рабочих напряжений, U_e	(0,85-1,1)				
Диапазон напряжений удержания, U_e	0,85				
Напряжение отключения, U_e	0,35-0,7				
Максимальная потребляемая мощность, ВА	500				
Длительность включения, мс	180				
Время отключения, мс	60				
Износостойкость циклов отключения, % от количества циклов электрической износостойкости	100				
Напряжение уровня изоляции, кВ	2,5				

Модуль задержки срабатывания для расцепителя минимального напряжения

(крепится на DIN-рейку)

Артикул	7007147	7007148
Номинальное рабочее напряжение U_e , В	~/=(110 - 130) В	~/=(220 - 250) В
Диапазон номинальных рабочих напряжений, U_e	(0,85-1,1)	
Мощность включения, ВА/Вт	16,5	34,5
Мощность удержания, ВА/Вт	16,5	10
Порог отключения, U_n	0,35/0,7	
Порог включения, U_n	0,85	
Задержка, с	1	
Диапазон рабочих температур, °C	-10... +55	

Аксессуары

Протон 25, Протон 40, Протон 63

Моторный привод для взвода пружины

Моторный привод используется для дистанционного взведения пружин механизма автоматического выключателя немедленно после его включения. Таким образом, аппарат может быть снова включен сразу же после его отключения.

При отсутствии питания устройств управления можно взвести пружины вручную. Электродвигательный привод имеет специальные контакты, отключающие электропитание двигателя после взведения пружин. Рассчитан для работы в цепи переменного или постоянного тока с напряжением:

24; 48; 110; 230 В постоянного тока;

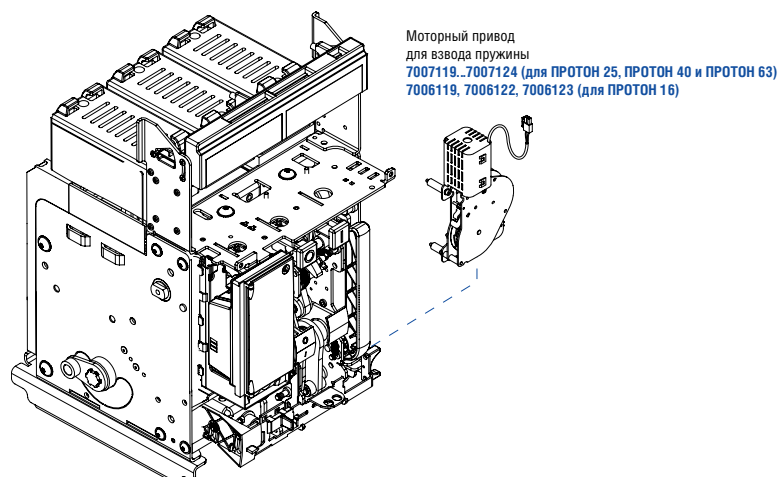
24; 48; 110; 230; 415; 480 В переменного тока частоты 50/60 Гц.

Для безопасности в моторном приводе установлен предохранитель.

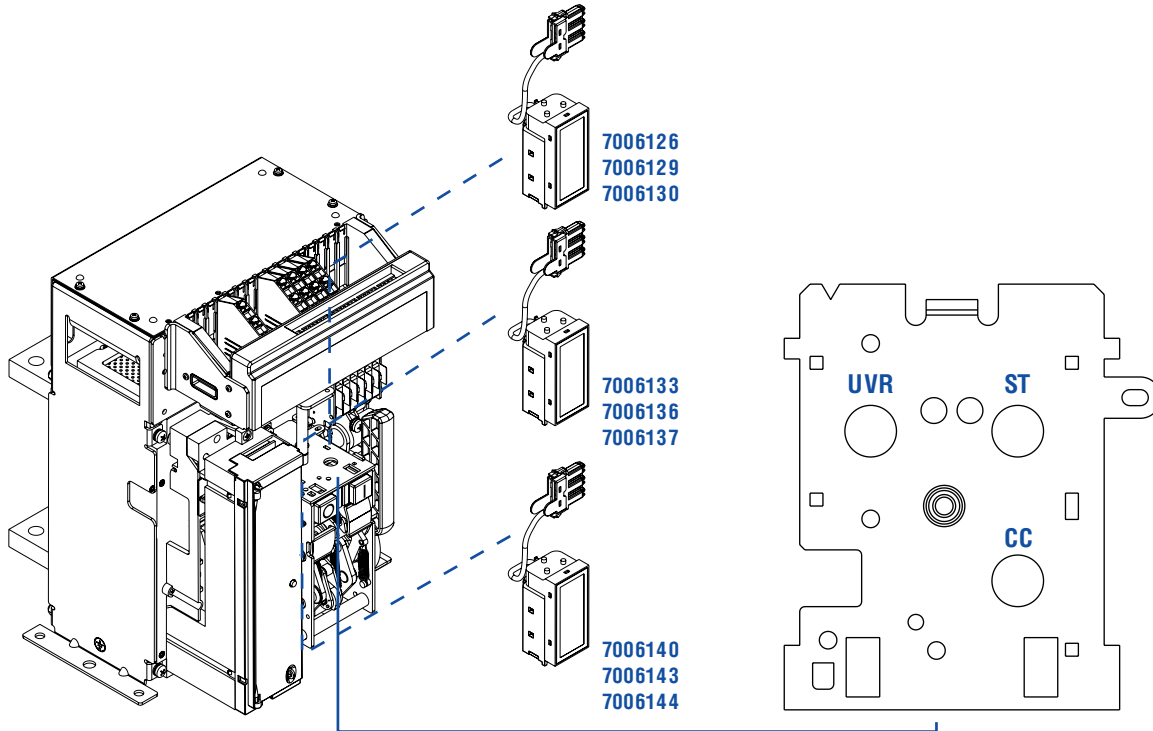


Артикул	7007119	7007120	7007121	7007122	7007123	7007124
Номинальное рабочее напряжение U_e , В	~/=24 В	~/=48 В	~/=(110 - 130) В	~/=(220 - 250) В*	~(400 - 440) В	~ 480 В
Диапазон номинальных рабочих напряжений, U_e	(0,85-1,1)					
Максимальная потребляемая мощность, ВА	250					
Время взведения пружины, с	Протон 25			5		
	Протон 40			7		
	Протон 63					
Пусковой ток (0,8 с), I_n , А	2-3					
Максимальная частота циклов, кол-во в мин.	Протон 25			2		
	Протон 40			1		
	Протон 63					
Износостойкость циклов отключения, % от износостойкости выключателя	100					

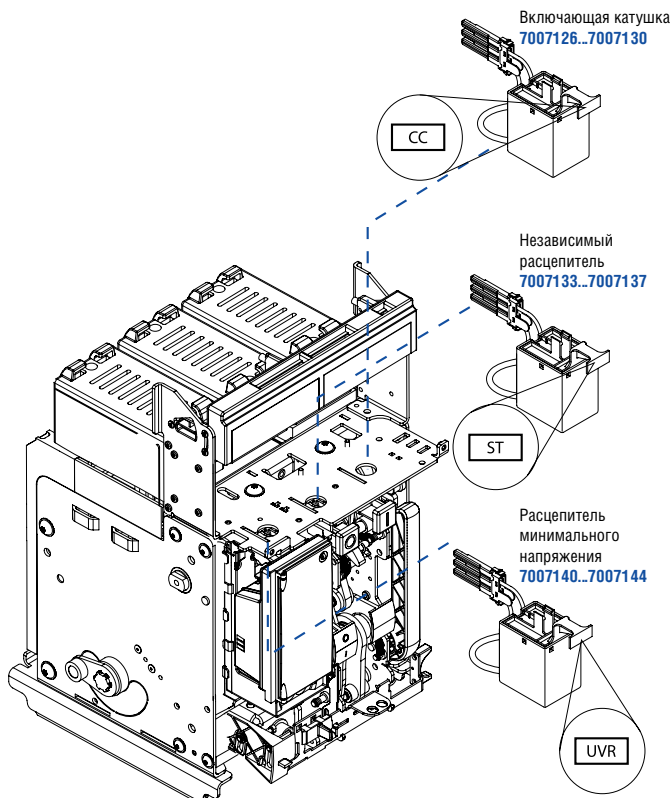
* Для исполнения Nord — входит в комплект поставки



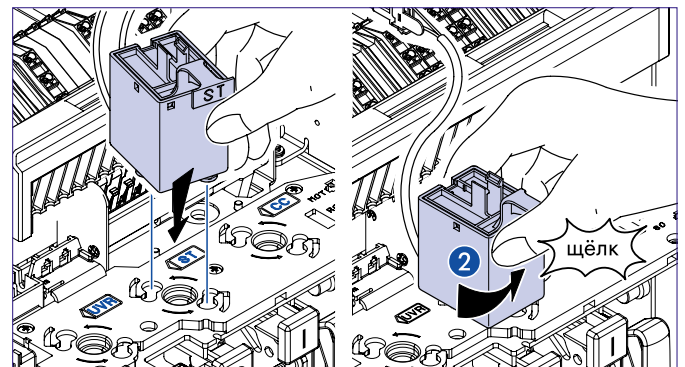
Протон 16 (рекомендуется монтаж на заводе)



Протон 25, Протон 40, Протон 63



Установка электрических аксессуаров



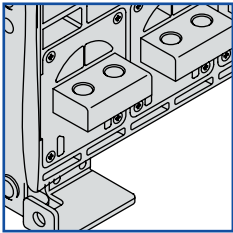
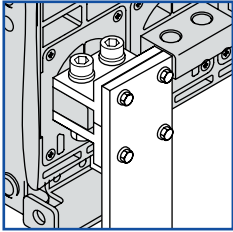
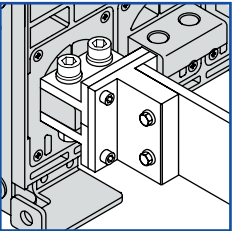

Максимальное количество одновременно установленных аксессуаров

Расцепитель минимального напряжения	Независимый расцепитель	Включающая катушка
1	1	1
2	0	1
0	2	1

Все дополнительные устройства легко фиксируются защелками внутри аппарата при снятой лицевой панели. Каждое из них имеет маркировку и может быть установлено только на свое место, что полностью исключает возможность ошибок.

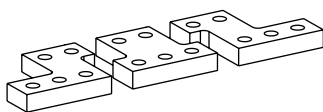
Варианты присоединения внешних проводников

Стационарное исполнение

Внешний вид	Вид присоединения	Описание
	Присоединение горизонтальное	Является присоединением по умолчанию
	Присоединение плоское	Для данного типа присоединения необходимо установить комплект контактов (шаг 85 мм) для плоского присоединения стационарного исполнения (арт. 7007151). ВАЖНО! Для Протон 63 – удвоить количество контактов
	Присоединение вертикальное	Для присоединения на ребро необходимо установить комплект контактов (шаг 85 мм) для плоского присоединения стационарного исполнения.  Комплект контактов (шаг 85 мм) для вертикального присоединения стационарного исполнения. ВАЖНО! Для Протон 63 – удвоить количество контактов

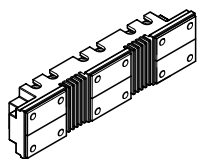
Расширительные контакты

Комплект расширительных контактов для горизонтального присоединения стационарного исполнения



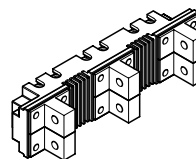
7006170 - Протон 16

Комплект расширительных контактов (шаг 116,5 мм) для плоского присоединения стационарного исполнения



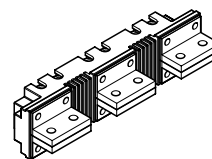
7007152 - Протон 25

Комплект расширительных контактов (шаг 116,5 мм) для вертикального присоединения стационарного исполнения



7007153 - Протон 25

Комплект расширительных контактов (шаг 116,5 мм) для горизонтального присоединения стационарного исполнения



7007154 - Протон 25

Подключение автоматических выключателей

Минимальные размеры медных шин на одну фазу

Протон 16 (в том числе выдвижное исполнение)

In, A	Вертикальные шины, мм	Горизонтальные шины, мм
630	2x40x5	2x40x5
800	2x50x5	2x30x10
1 000	60x10 или 2x60x5	2x30x10
1 250	80x10 или 2x40x10	2x40x10
1 600	4x50x5	4x50x5

Протон 25

In, A	Вертикальные шины, мм	Горизонтальные шины, мм
630	50x10	60x10
800	60x10	60x10
1 000	80x10 или 2x40x10	80x10 или 2x40x10
1 250	80x10 или 2x40x10	2x60x10
1 600	2x80x10	2x80x10 или 3x50x10
2 000	3x80x10	3x80x10 или 4x60x10
2 500	3x80x10 или 5x60x10	4x80x10 или 4x60x10

Протон 40, Протон 63

In, A	Вертикальные шины, мм	Горизонтальные шины, мм
630	1x40x10 или 2x40x5	2x40x5
800	1x50x10 или 2x50x5	2x50x5
1 000	1x50x10 или 2x50x5	2x60x5
1 250	2x60x5	2x80x5
1 600	2x80x5	2x50x10
2 000	2x50x10	2x60x10
2 500	3x50x10	3x60x10
3 200	3x100x10	4x80x10
4 000	4x100x10	5x100x10
5 000	6x100x10	6x100x10
6 300	7x100x10	7x100x10

Минимальные размеры алюминиевых шин на одну фазу

Протон 25

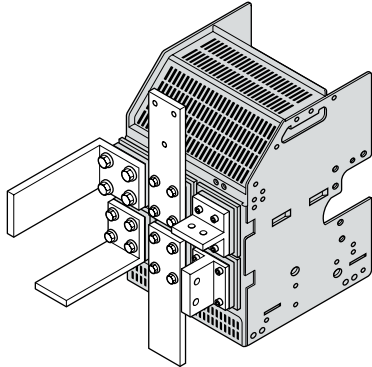
In, A	Вертикальные шины, мм	Горизонтальные шины, мм
630	2x50x8	2x50x10
800	2x50x10	2x50x10
1 000	2x60x10	2x60x10
1 250	2x60x10	4x50x10
1 600	4x50x10x	4x60x10
2 000	4x60x10	4x80x10
2 500	4x100x10	5x100x10

Протон 40

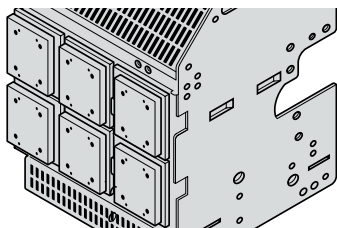
In, A	Вертикальные шины, мм	Горизонтальные шины, мм
630	2x40x8	2x40x8
800	2x50x8	2x50x8
1 000	2x50x8	2x50x10
1 250	2x50x10	2x60x10
1 600	2x60x10	4x50x8
2 000	4x50x8	4x50x10
2 500	4x60x10	4x80x10
3 200	4x150x10	
4 000	5x150x10	

Подключение автоматических выключателей

Выдвижное исполнение

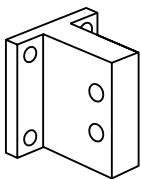


При выдвижном исполнении плоские контакты находятся на каркасе корзины

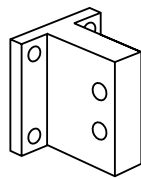


Комплект контактов (шаг 130 мм) для присоединения («плашмя» или «на ребро») выдвижного исполнения Протон 40 и Протон 63.
ВАЖНО! Для Протон 63 – удвоить количество контактов

Комплект контактов (шаг 106 мм) для присоединения («плашмя» или «на ребро») выдвижного исполнения Протон 25

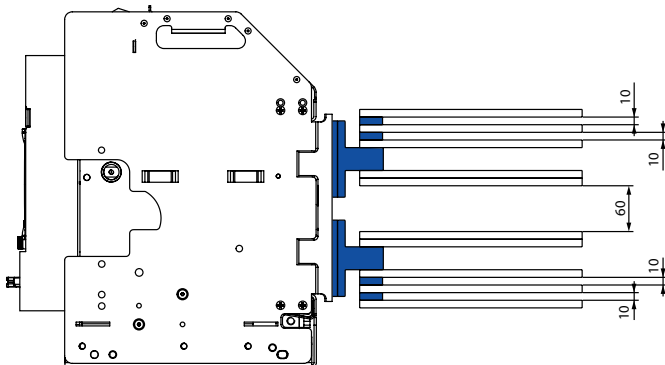


7007156 - Протон 40



7007157 - Протон 25

Крепление шин в горизонтальном положении



Минимальные размеры медных шин на одну фазу

Протон 25

In, A	Вертикальные шины, мм	Горизонтальные шины, мм
630	50x10	60x10
800	60x10	60x10
1 000	80x10	80x10
1 250	80x10	2x60x10
1 600	2x60x10	2x80x10
2 000	3x60x10	3x80x10
2 500	3x80x10	4x80x10

Протон 40, Протон 63

In, A	Вертикальные шины, мм	Горизонтальные шины, мм
630	1x40x10 или 2x40x5	2x40x5
800	1x50x10 или 2x50x5	2x50x5
1 000	1x50x10 или 2x50x5	2x60x5
1 250	2x60x5	2x80x5
1 600	2x80x5	2x50x10
2 000	2x50x10	2x60x10
2 500	3x50x10	3x60x10
3 200	3x100x10	4x80x10
4 000	4x100x10	5x100x10
5 000	6x100x10	6x100x10
6 300	7x100x10	7x100x10

Минимальные размеры алюминиевых шин на одну фазу

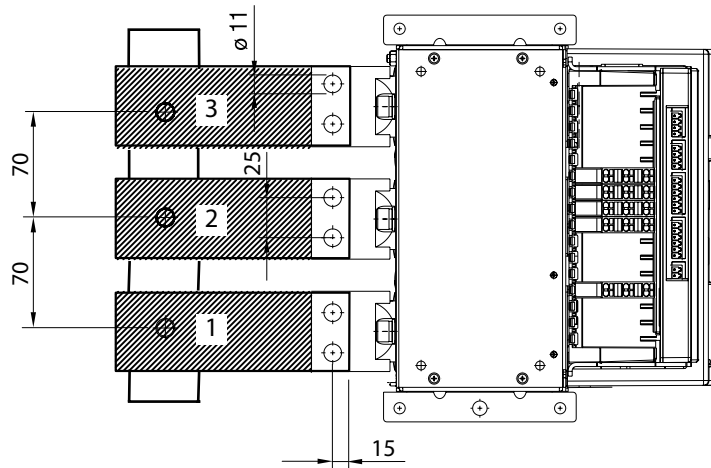
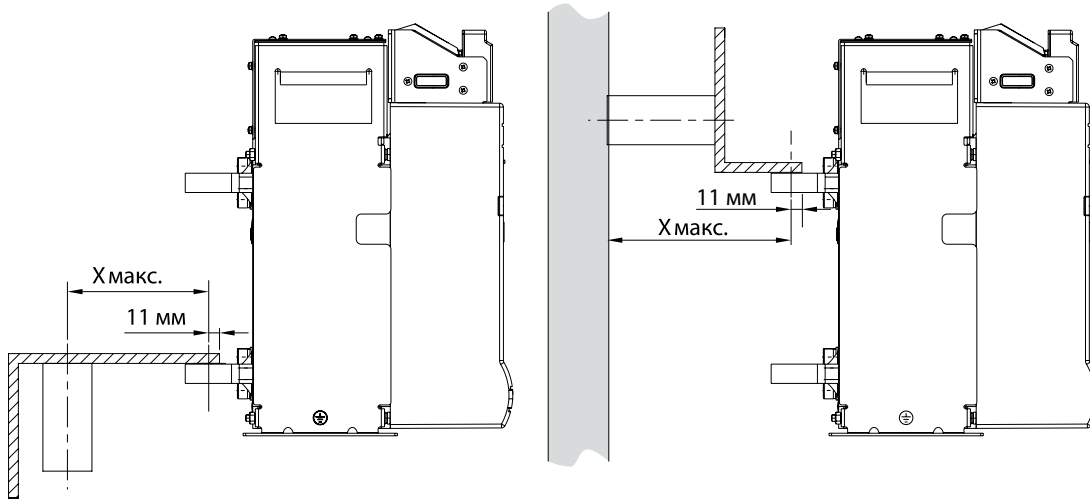
Протон 25

Протон 40

In, A	Вертикальные шины, мм	Горизонтальные шины, мм	Вертикальные шины, мм	Горизонтальные шины, мм
630	2x50x8	2x50x10	2x40x8	2x40x8
800	2x50x10	2x50x10	2x50x8	2x50x8
1000	2x60x10	2x60x10	2x50x8	2x50x10
1 250	2x60x10	4x50x10	2x50x10	2x60x10
1 600	4x50x10	4x60x10	2x60x10	4x50x8
2 000	4x60x10	4x80x10	4x50x8	4x50x10
2 500	4x100x10	5x100x10	4x60x10	4x80x10
3 200			4x150x10	
4 000			5x150x10	

Стационарное исполнение

Протон 16

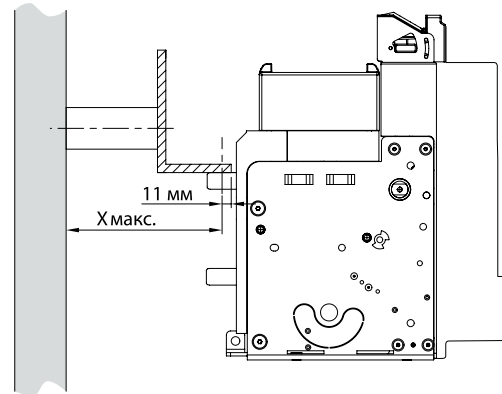
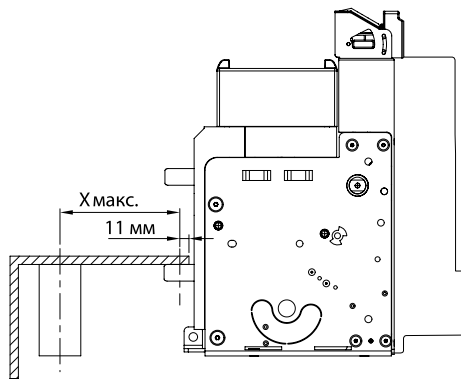


$I_{сс}, \text{кА}$	≤ 42	≤ 50
«X» макс., мм	350	300

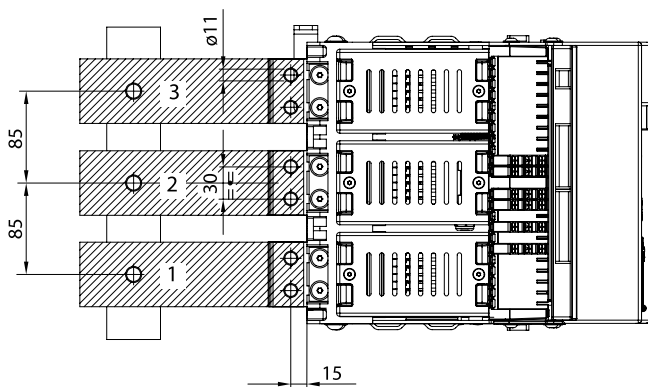
Подключение автоматических выключателей

Стационарное исполнение

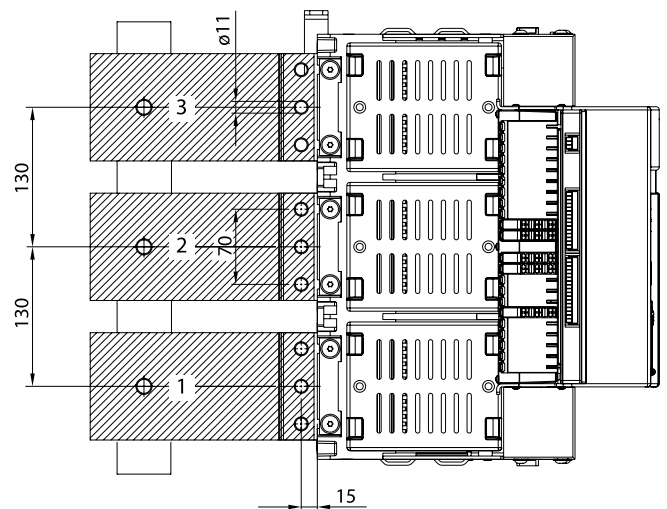
Протон 25, Протон 40



Протон 25



Протон 40

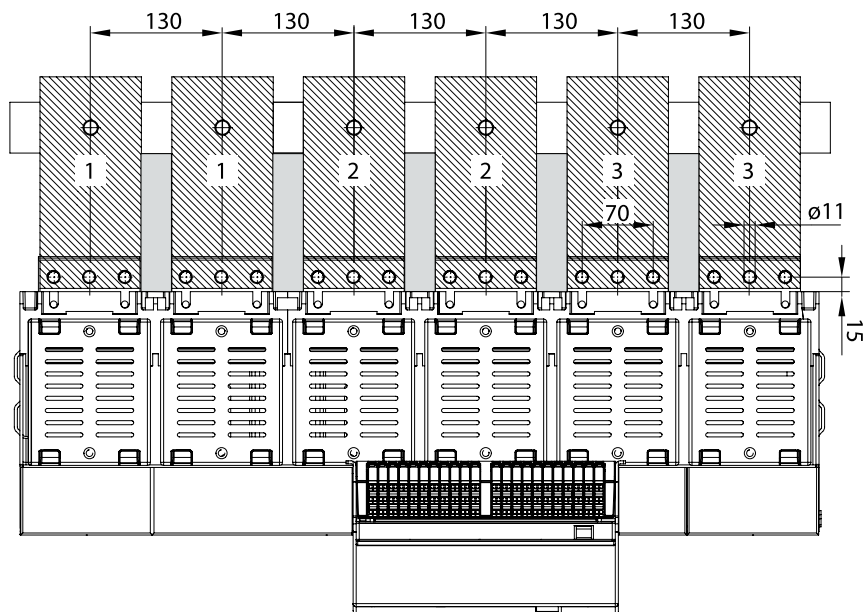
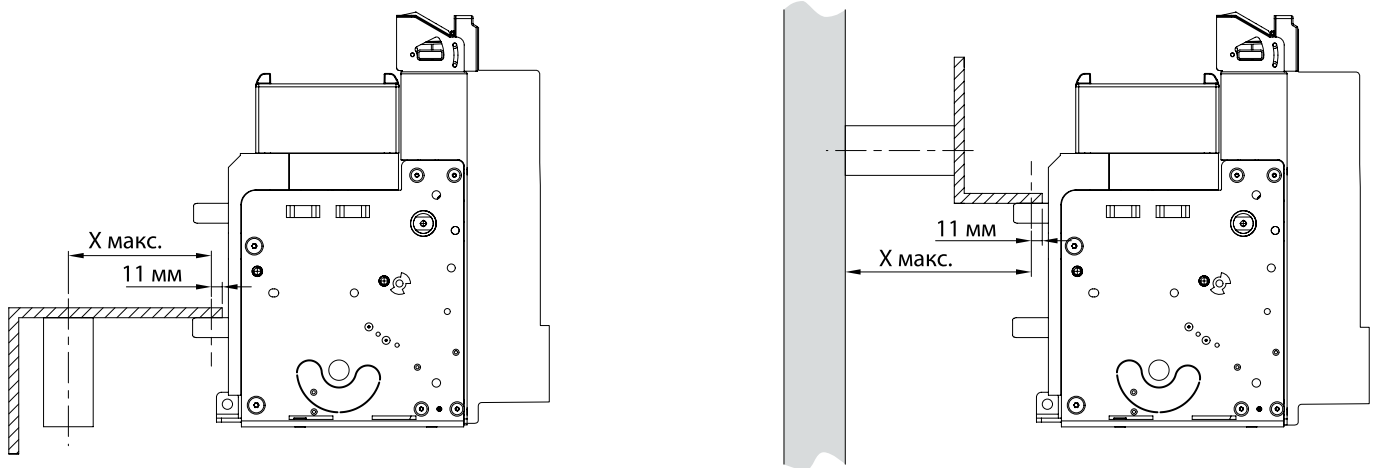


Исс, кА	≤ 65	≤ 100
X _{макс.} , мм	250	150

Исс, кА	≤ 65	≤ 100
X _{макс.} , мм	250	150

Стационарное исполнение

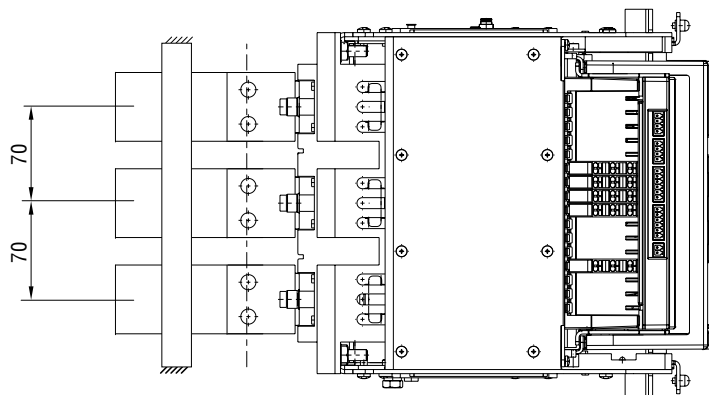
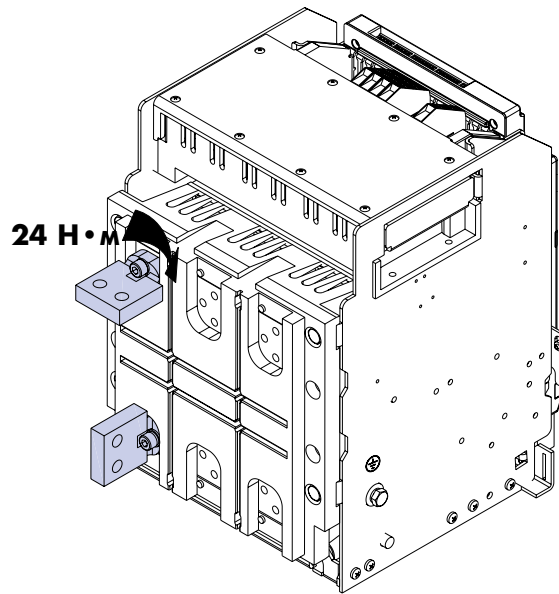
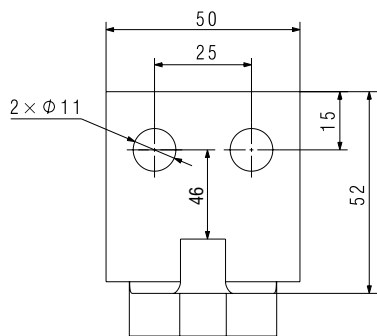
Протон 63



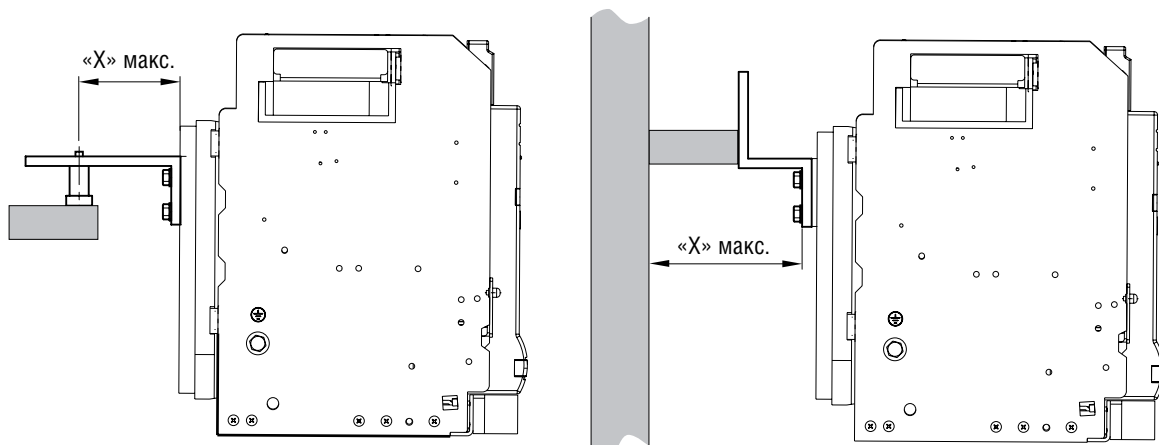
Исс, кА	≤ 65	≤ 100
X макс., мм	250	150

Подключение автоматических выключателей

Выдвижное исполнение Протон 16

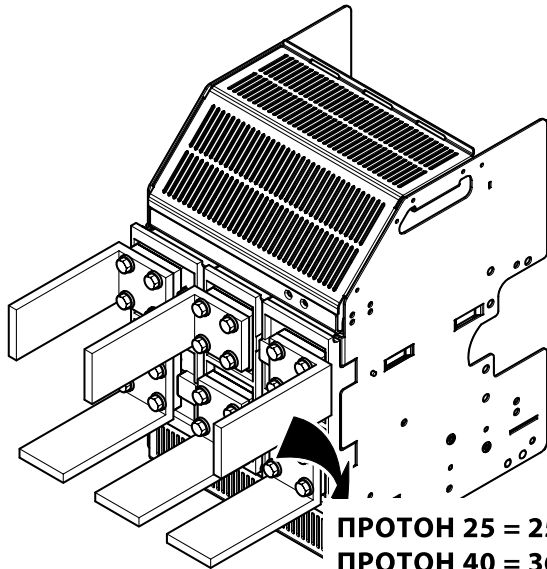


$I_{сс}, \text{кА}$	≤ 42	≤ 50
«X» макс., мм	350	300



Подключение автоматических выключателей

Выдвижное исполнение Протон 25, Протон 40, Протон 63

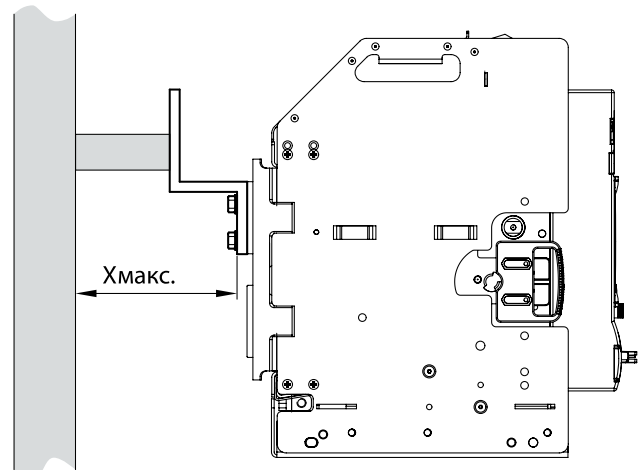
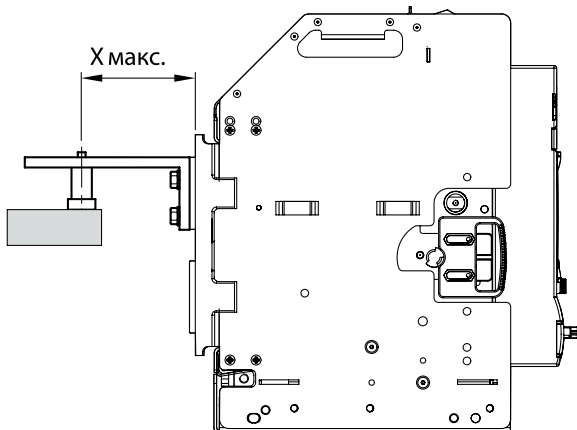
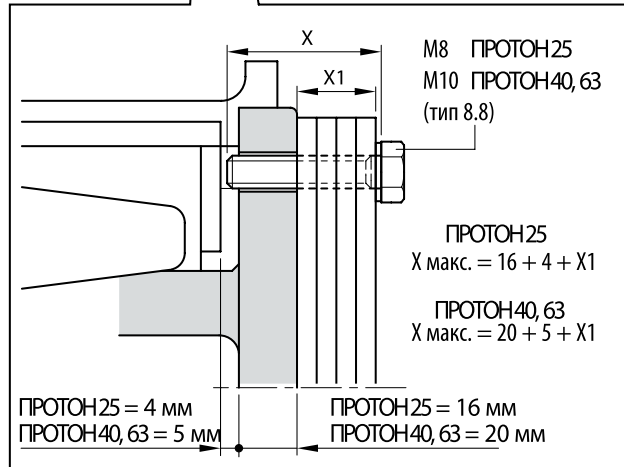
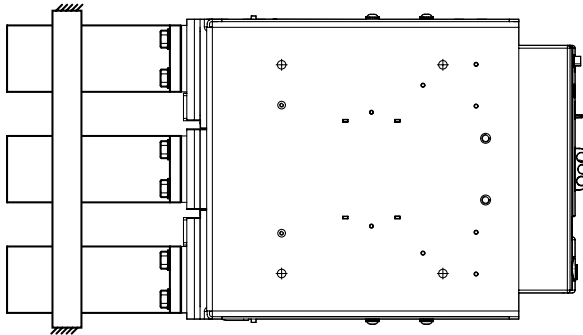


ПРОТОН 25 = 25 Нм
ПРОТОН 40 = 36 Нм
ПРОТОН 63 = 36 Нм



ПРОТОН 25 = 25 Нм
ПРОТОН 40 = 36 Нм
ПРОТОН 63 = 36 Нм

Исс, кА	≤ 65	≤ 100
Х макс., мм	250	150

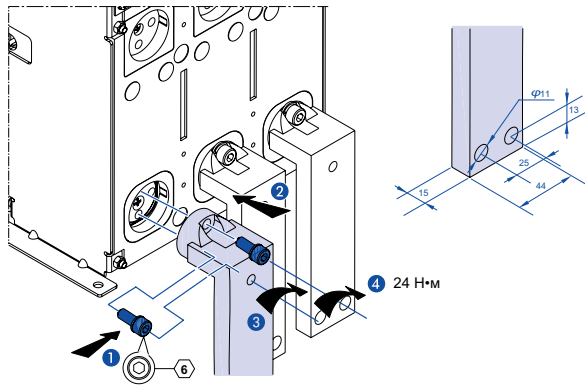


Подключение автоматических выключателей

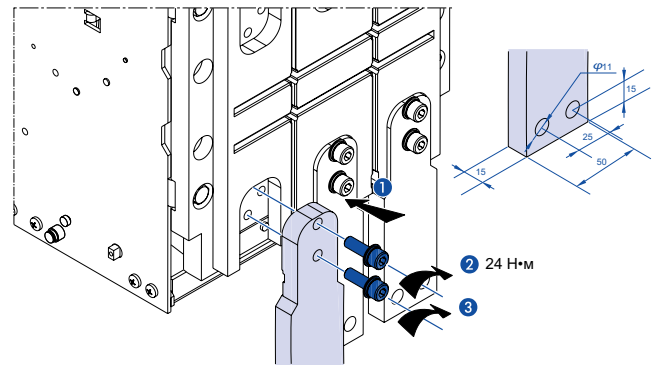
Переднее присоединение Протон 16

Комплект из 3 шин

Стационарное исполнение Арт. 7006171



Выдвижное исполнение Арт. 7006172

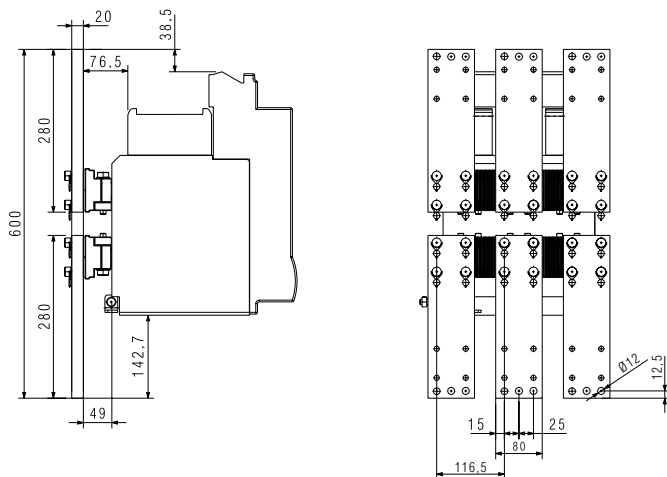


Переднее присоединение Протон 25

Комплект из 3 шин

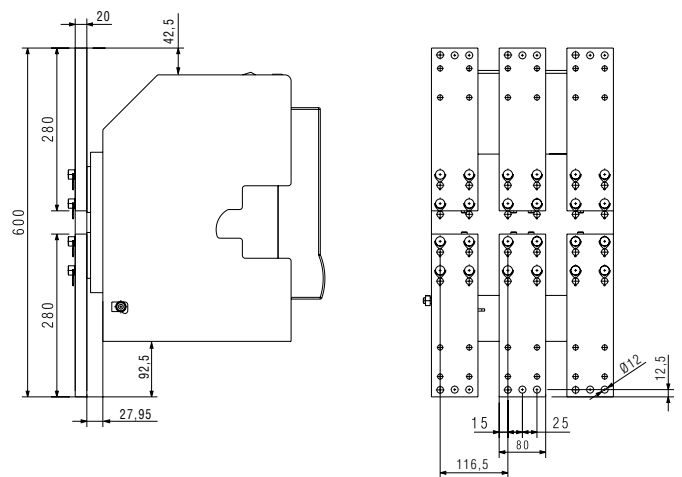
Стационарное исполнение

Арт. 7007170

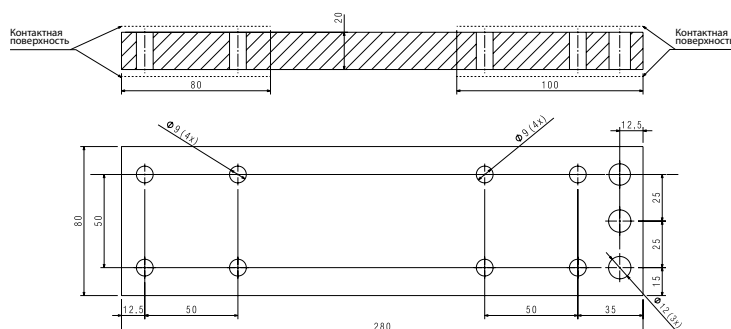


Выдвижное исполнение

Арт. 7007171



Габаритные размеры присоединительных шин



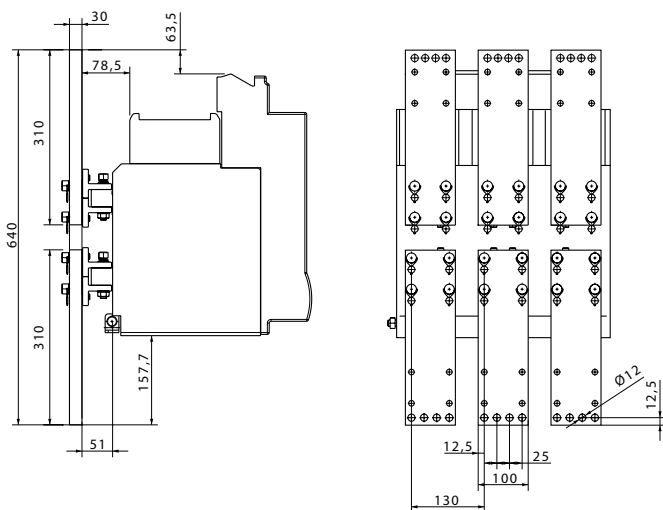
Подключение автоматических выключателей

Переднее присоединение Протон 40, Протон 63*

Комплект из 3 шин

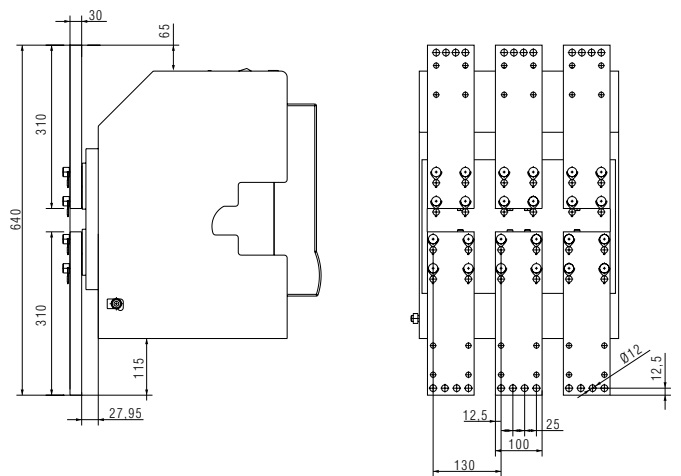
Стационарное исполнение

Арт. 7007172

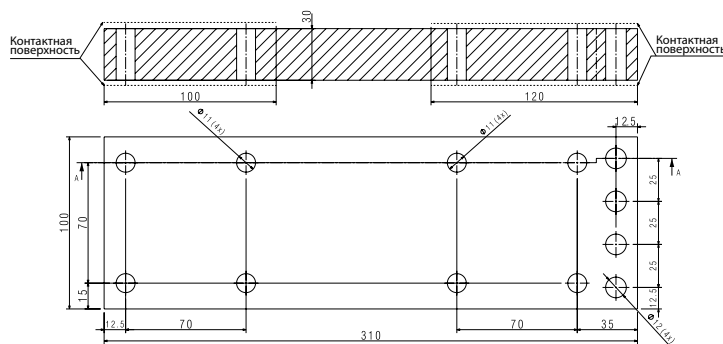


Выдвижное исполнение

Арт. 7007173



Габаритные размеры присоединительных шин



Масса

Артикул	7007170	7007171	7007172	7007173
масса, кг	28,3	25	57,8	51



«Правила эксплуатации электроустановок потребителей» изд. 2000 г., приложение 1, утвержденные Главгосэнергонадзором, рекомендуют производить проверку качества болтовых соединений в рамках планово-предупредительных ремонтов, не реже одного раза в 8 лет.

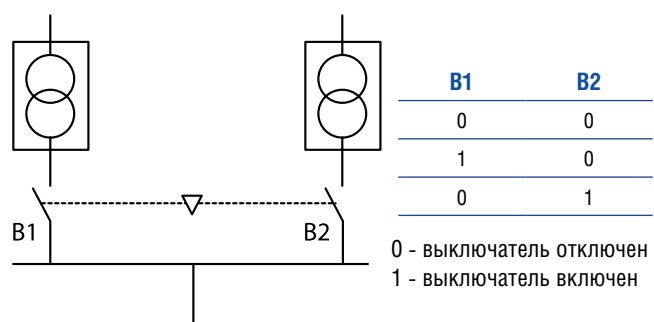
* Для Протон 63 необходимо удвоить количество комплектов в заказе.

Механизм блокировки

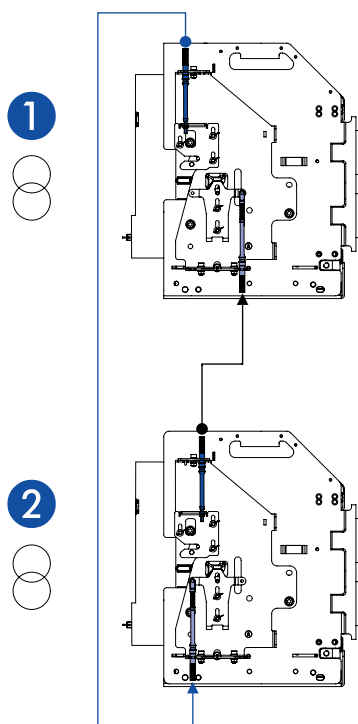
Протон 16

Все аппараты Протон (стационарного и выдвижного исполнения) могут быть оснащены механизмом взаимной блокировки. Он устанавливается на корпусе аппарата и дополняется системой тросов. Система блокировки связывает аппараты разных габаритов.

Взаимная механическая блокировка двух аппаратов



Выключатель B1 используется для подачи основного питания, а выключатель B2 - для подачи аварийного питания от генератора при отключении основного. В данной конфигурации оба выключателя могут быть одновременно отключены, но включенным может быть только один выключатель.

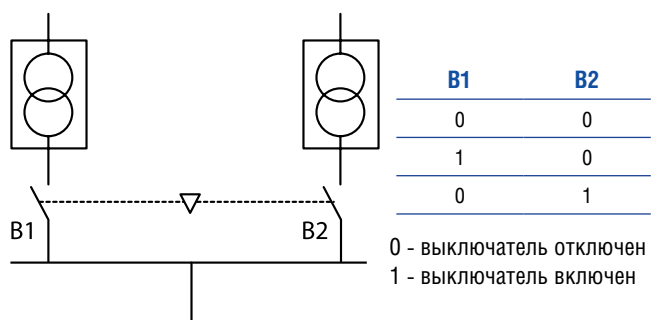


Механизм блокировки Протон 25, Протон 40, Протон 63

Все аппараты Протон (стационарного и выдвигного исполнения) могут быть оснащены механизмом взаимной блокировки. Он устанавливается на корпусе аппарата и дополняется системой тросов. Система блокировки связывает аппараты разных габаритов и ис-

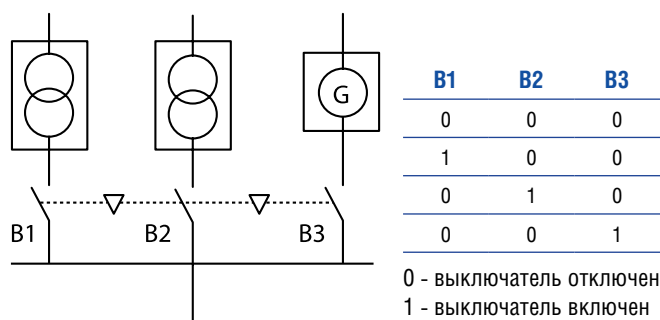
полнений блокировочными зависимостями. Внутри шкафа выключатели Протон могут устанавливаться в различных конфигурациях.

Взаимная механическая блокировка двух аппаратов

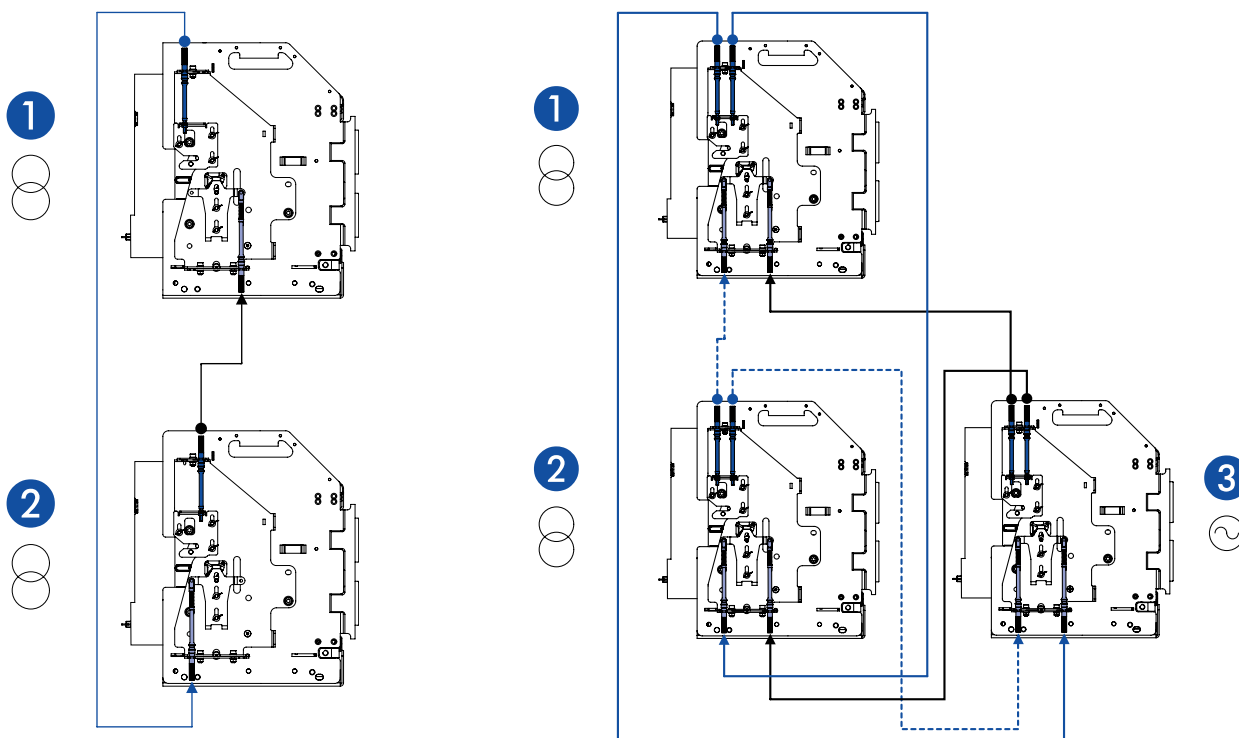


Выключатель B1 используется для подачи основного питания, а выключатель B2 - для подачи аварийного питания от генератора при отключении основного. В данной конфигурации оба выключателя могут быть одновременно отключены, но включенным может быть только один выключатель.

Взаимная механическая блокировка трех аппаратов



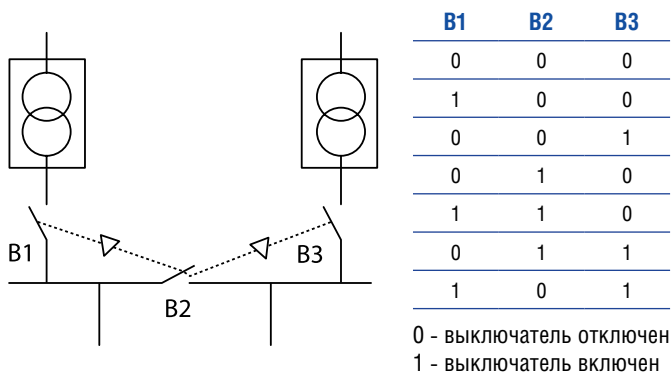
Три выключателя подключены к общей шине. B1 и B2 подают электроэнергию от двух силовых трансформаторов, а B3 - от электрогенератора (аварийное питание). В данной конфигурации все три выключателя могут быть одновременно отключены, но находиться под нагрузкой может только один аппарат.



Механизм блокировки

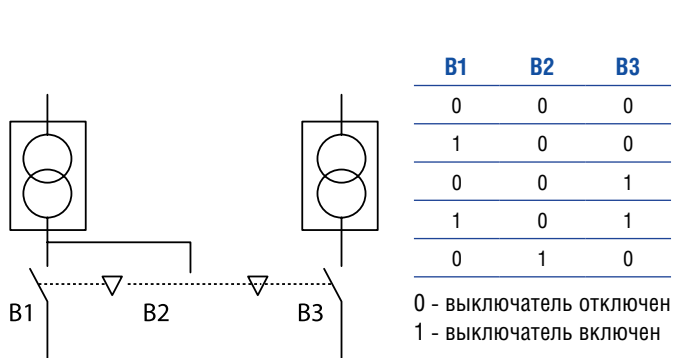
Протон 25, Протон 40, Протон 63

Взаимная механическая блокировка трех аппаратов

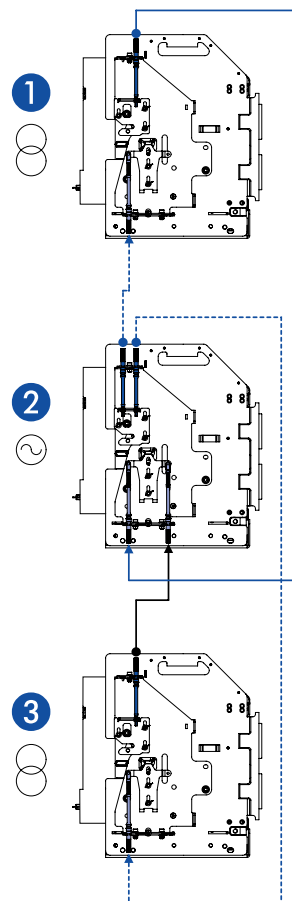
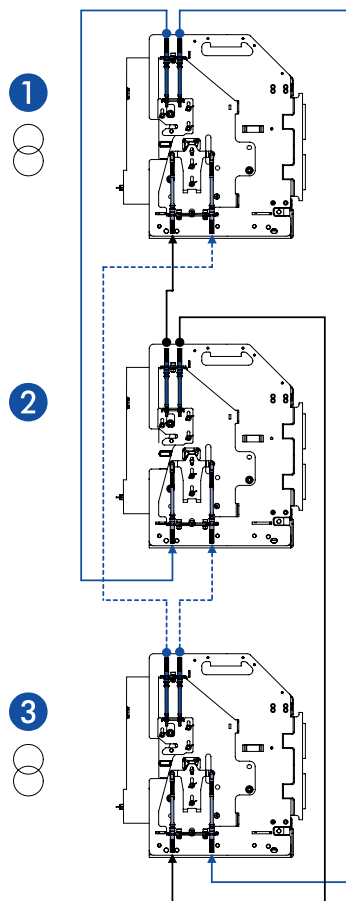


В данной схеме используются три выключателя с двойной механической блокировкой для выключателя B2. Выключатели B1 и B3 подают электроэнергию от двух силовых трансформаторов. Для такой системы возможны шесть комбинаций состояний выключателей.

Взаимная механическая блокировка трех аппаратов

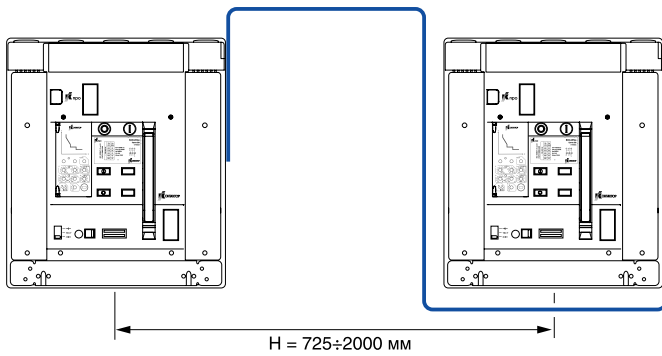


В данной схеме тоже используются три выключателя с двойной механической блокировкой для выключателя B2, которая организована иначе, чем в предыдущем случае, и поэтому обеспечивает четыре комбинации состояний выключателей. Выключатели B1 и B3 подают электроэнергию из двух независимых электросетей. Выключатель B2 используется для подачи питания в приоритетные цепи в случае аварии.



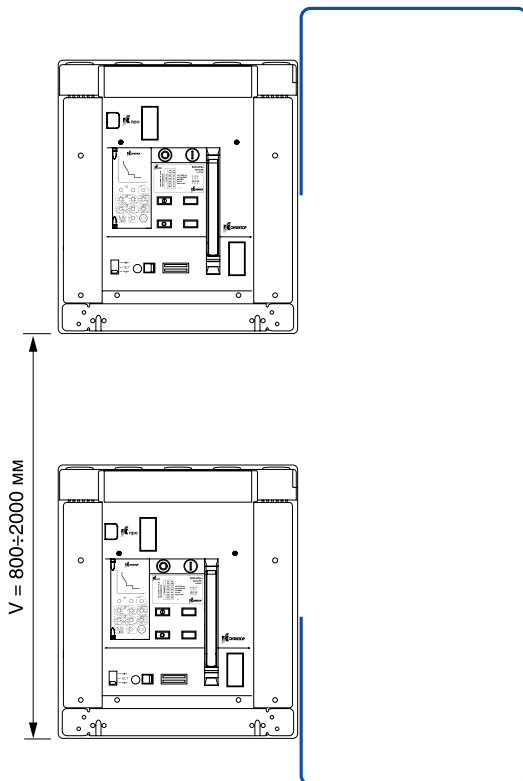
Выбор троса

Одноярусная конфигурация



Лтроса для Протон 25, Протон 40, Протон 63 = 1430+H
Лтроса для Протон 16 = 550+H

Двухъярусная конфигурация

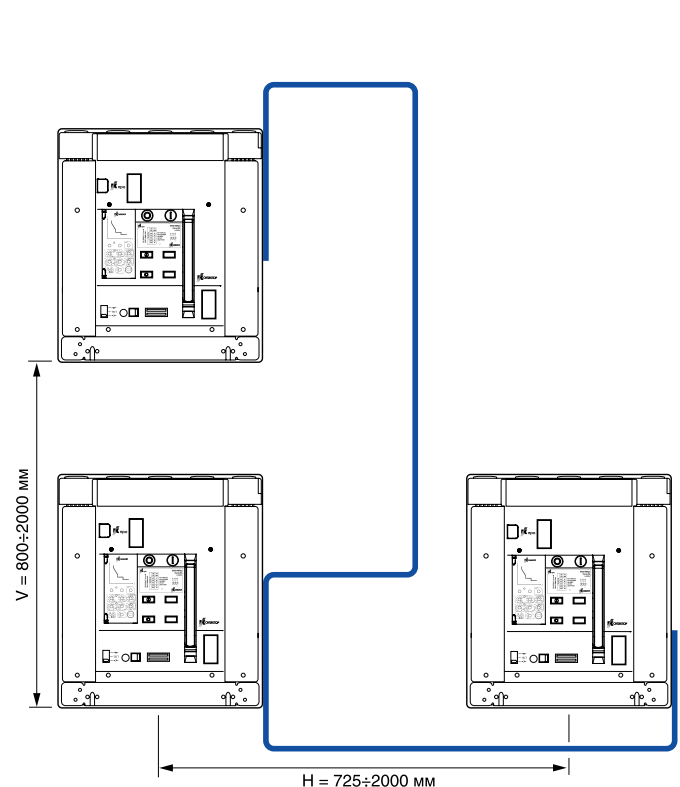


Лтроса для Протон 25, Протон 40, Протон 63 = 1570+V
Лтроса для Протон 16 = 950+V

- 7006112** Устройство для механической взаимоблокировки нескольких аппаратов для Протон 16
- 7007162** Устройство для механической взаимоблокировки нескольких аппаратов для Протон 25
- 7007163** Устройство для механической взаимоблокировки нескольких аппаратов для Протон 40
- 7007175** Устройство для механической взаимоблокировки нескольких аппаратов для Протон 63



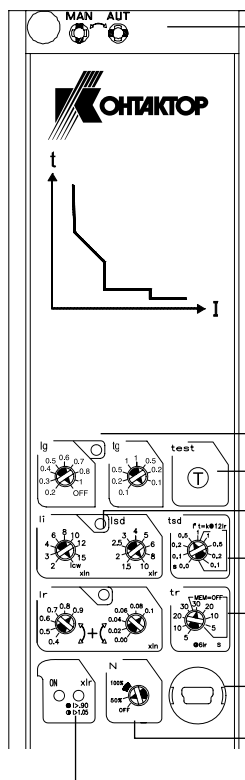
Артикул	Тип	Длина, мм
Протон 16		
7006163	7	1 000
7006164	8	1 500
Протон 16, Протон 25, Протон 40, Протон 63		
7007164	1	2 600
7007165	2	3 000
7007166	3	3 600
7007167	4	4 000
7007168	5	4 600
7007169	6	5 600



Лтроса для Протон 25, Протон 40, Протон 63 = 1430+H+V

Блоки МРТпро, МРТпро GF

Протон 16



Переключение Руч./Авт.

Защита от короткого замыкания на землю

Кнопка проверки отключения (требуется внешний источник питания)

Светодиодная индикация причины отключения (требуется внешний источник питания)

Уставки защиты от короткого замыкания

Уставки защиты от перегрузки

USB-разъем (технологический)

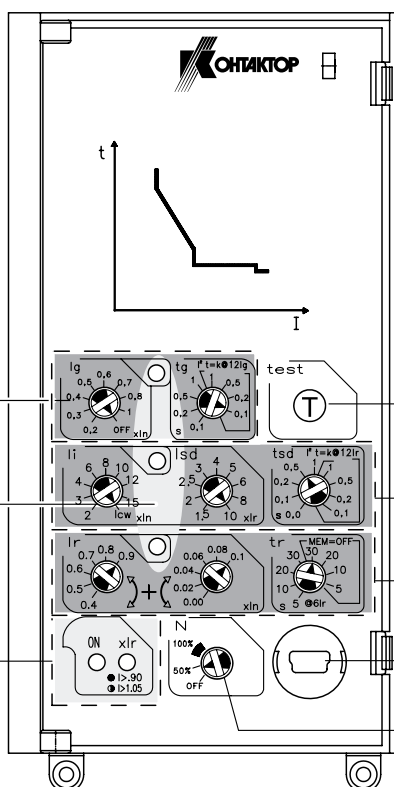
Защита по току в нулевом проводнике

Светодиоды индикации включения и наличия перегрузки



Тепловая память имитирует нагрев и охлаждение кабелей из-за изменения силы тока в сети. Блок МРТпро оснащен регулировкой задержки по времени как с тепловой памятью, так и без неё. С включенной тепловой памятью при перегрузке блок фиксирует нагрев проводников, любая кратковременная перегрузка запоминается. Включение режима тепловой памяти способствует сокращению времени отключения.

Протон 25, Протон 40, Протон 63



Защита от короткого замыкания на землю

Светодиодная индикация отключения (требуется внешний источник питания)

Светодиоды индикации включения и наличия перегрузки



ВАЖНО!

Для использования функции тепловой памяти обязательно применение блока внешнего питания.

Кнопка проверки отключения (требуется внешний источник питания)

Уставки защиты от короткого замыкания

Уставки защиты от перегрузки

USB-разъем (технологический)

Защита по току в нулевом проводнике

Защита от перегрузки

Уставка по току (6 + 6 ступеней) $I_R = 0,4/1 \times I_n$ с двумя переключателями (0,4 - 0,9, с шагом 0,10 и 0 - 0,1, с шагом 0,02).

Пример: $I_R = 0,4 + 0,06 = 0,46I_n$.

Уставка срабатывания защиты от короткого замыкания с кратковременной задержкой

t_{sd} в диапазоне от 1,5 до 10 I_R (9 шагов).

$t_{sd} = 1,5 - 2 - 2,5 - 3 - 4 - 5 - 6 - 8 - 10 \times I_R$.

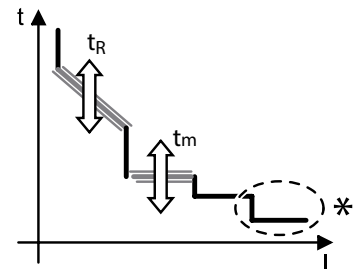
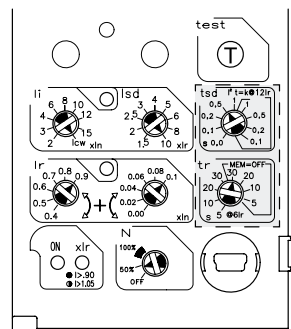
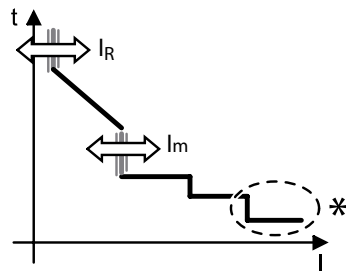
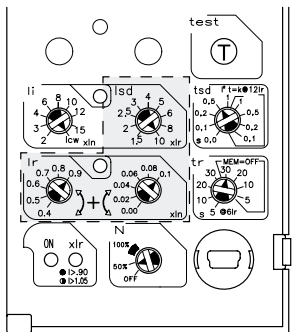
Регулировка времени задержки

Для точки $6I_R$ (4 + 4 ступени) $t_R = 5 - 10 - 20 - 30$ с (память включена), 30 - 20 - 10 - 5 с (память отключена).

Задержка срабатывания защиты от короткого замыкания

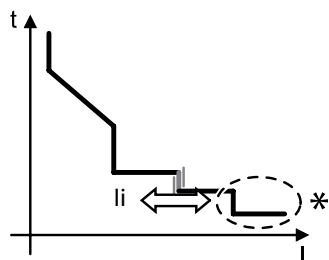
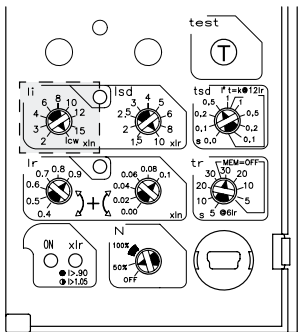
t_{sd} в диапазоне от 0 до 1 (5 + 4 шага).

$t_{sd} = 0-0,1-0,2-0,5-1$ с ($t = \text{const}$); $t_{sd} = 0,1-0,2-0,5-1$ с ($I^2t = \text{const}$).



Мгновенная защита от коротких замыканий

Уставка по току (9 ступеней) $I_i = 2 - 3 - 4 - 6 - 8 - 10 - 12 - 15 \times I_n - I_{cw}$.

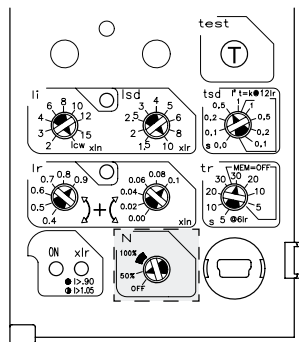


Защита рабочего нулевого проводника

Уставка по току (3 ступени) $N = \text{OFF}-50\%-100\%$.

Защита от перегрева электронного расцепителя МРТпро (нерегулируемая) $t > 95^\circ\text{C}$.

Последний порог срабатывания не регулируется = If.



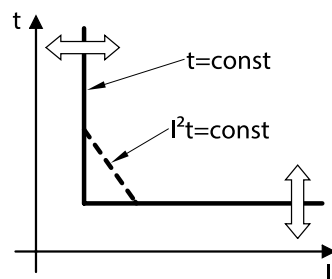
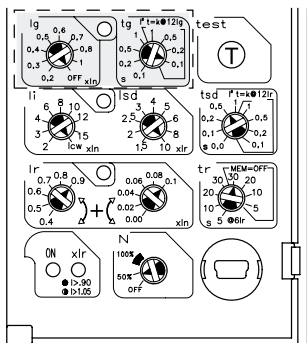
Защита от короткого замыкания на землю (только для МРТпро GF)

Уставка по току (9 шагов) $I_g = 0,2-0,3-0,4-0,5-0,6-0,7-0,8-1 \times I_n - \text{OFF}$

Задержка защиты (@ $12 \times I_g$) (4 + 4 уровней) $t_g = 0,1-0,2-0,5-1$ с

($t = \text{Const}$)

$t_g = 1-0,5-0,2-0,1$ с ($I^2t = \text{Const}$)

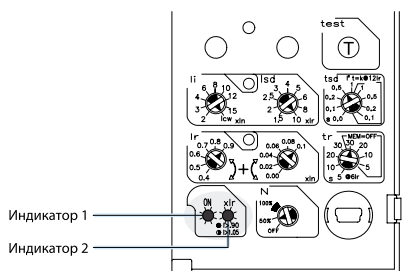


Блоки МРТпро, МРТпро GF

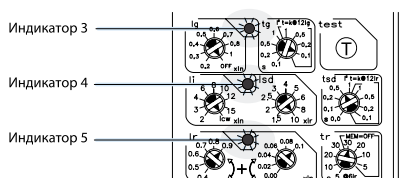
Индикация состояния электронного расцепителя

Сигналы

Аварийный сигнал тревоги более значим, чем предварительный сигнал тревоги. Сигнал о перегрузке более значим, чем сигнал о перегреве.



Защита	Индикатор 1	Индикатор 2
Не действует	Не горит	Не горит
Действует $I > 100 \text{ A}$ (для Протон 16 – $I > 250 \text{ A}$)	Зеленый, горит непрерывно	Не горит
Действует (предварительный сигнал о перегрузке ($I > 0,9I_r$))	Зеленый, горит непрерывно	Красный, горит непрерывно
Действует (аварийный сигнал о перегрузке $I > 1,05I_r$)	Зеленый, горит непрерывно	Красный, мигает
Действует (аварийный сигнал о перегреве $T > 75 \text{ }^\circ\text{C}$)	Зеленый, мигает	Красный, мигает



Индикатор 3

Срабатывание защиты от короткого замыкания на землю (только для МРТпро GF)

Индикатор 4

Срабатывание защиты от короткого замыкания/мгновенной защиты

Индикатор 5

Срабатывание защиты от перегрузки

При наличии питания расцепителя от дополнительного модуля внешнего питания индикаторы 3 и 4 показывают причину отключения выключателя (короткое замыкание или перегрузка)

Дополнительный модуль внешнего питания для блока МРТпро

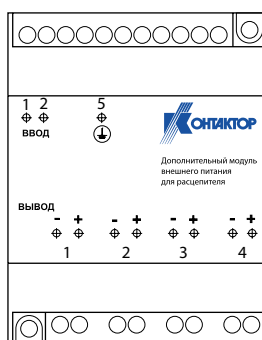
Устройство представляет собой преобразователь напряжения и предназначено для использования с автоматическими выключателями серии ВА50-45 Про.

Обеспечивает питание блока защиты при отсутствии тока в главной цепи. Требуется для проведения тестирования аппарата.

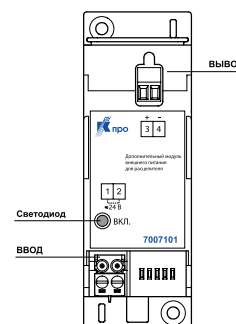
При проверке первичным током электронного блока защиты МРТпро от короткого замыкания без дополнительного модуля питания время расцепления может быть увеличено до 100-150 мс. Это связано временем, необходимой для запитывания электронного расцепителя.

Протон 16 (7006101)

входит в стандартную комплектацию

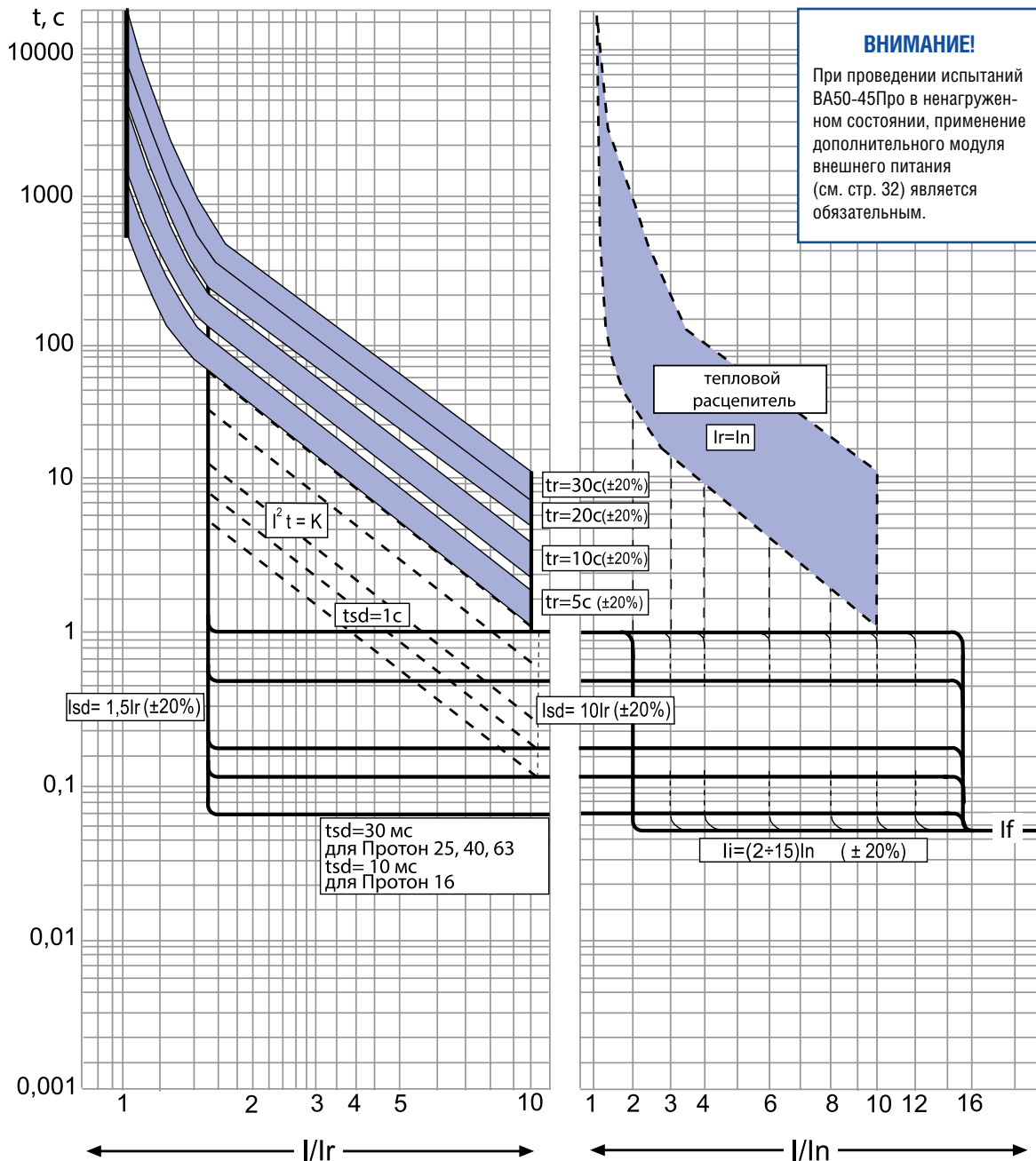


Протон 25, Протон 40, Протон 63 (7007101)



Технические характеристики	7006101	7007101
Размер	4 модуля DIN	2 модуля DIN
Входное напряжение	230 В	$\approx 24 \text{ В} \pm 10\%$
Выходной ток, мА	400	250
Диапазон рабочих температур, $^\circ\text{C}$		-10 ... +55

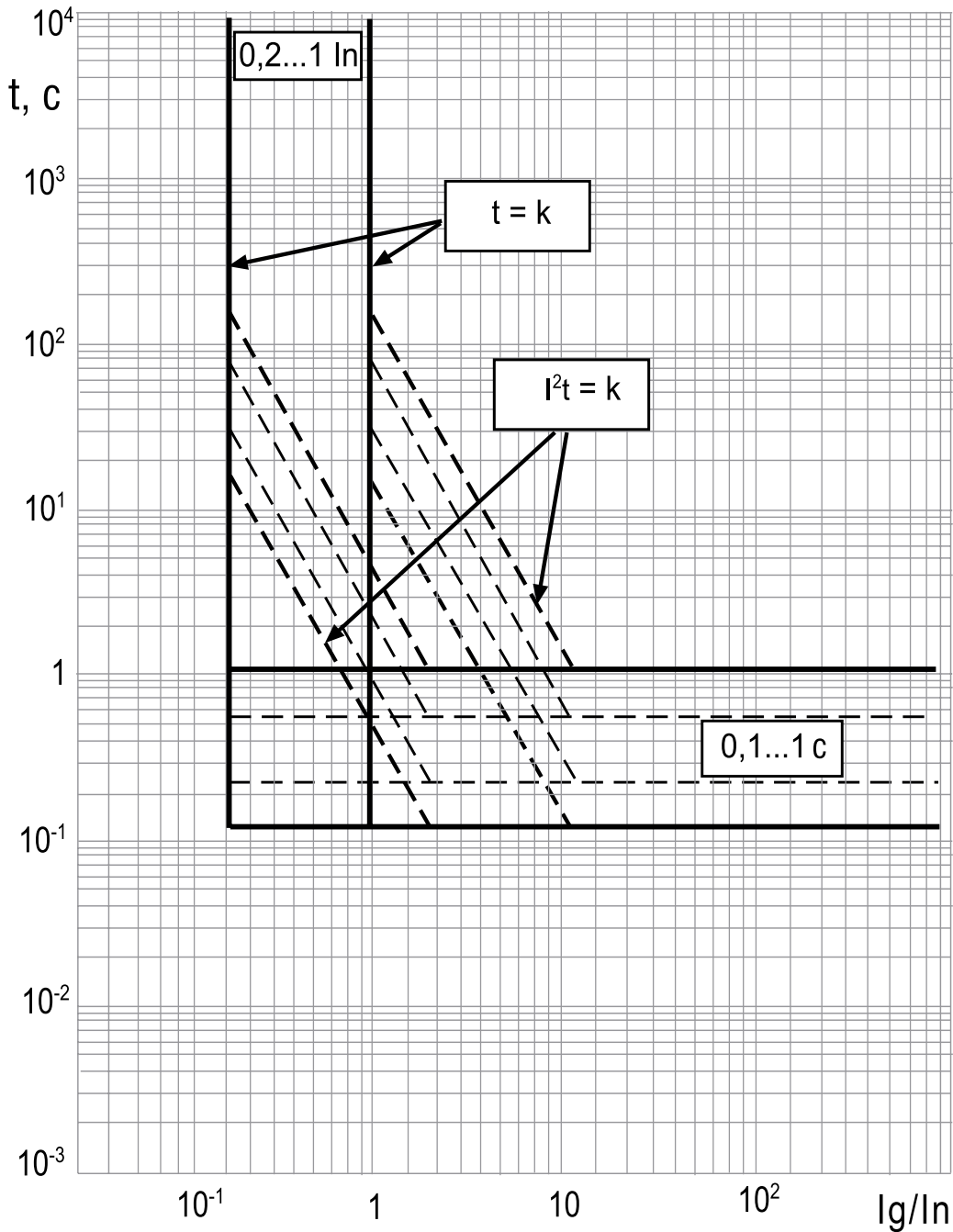
Времятоковые характеристики расцепления (под нагрузкой)



I_R - уставка защиты от перегрузки с продолжительной задержкой;
 t_R - продолжительная задержка. $t_R = 5; 10; 20; 30 \text{ с}$ при $6 I_R$, зависимость $I^2 t = \text{const}$;
 I_{sd} - уставка защиты от короткого замыкания с кратковременной задержкой;
 t_{sd} - кратковременная задержка;
 I_i - уставка мгновенной защиты от коротких замыканий;
 I_f - последний порог срабатывания не регулируется

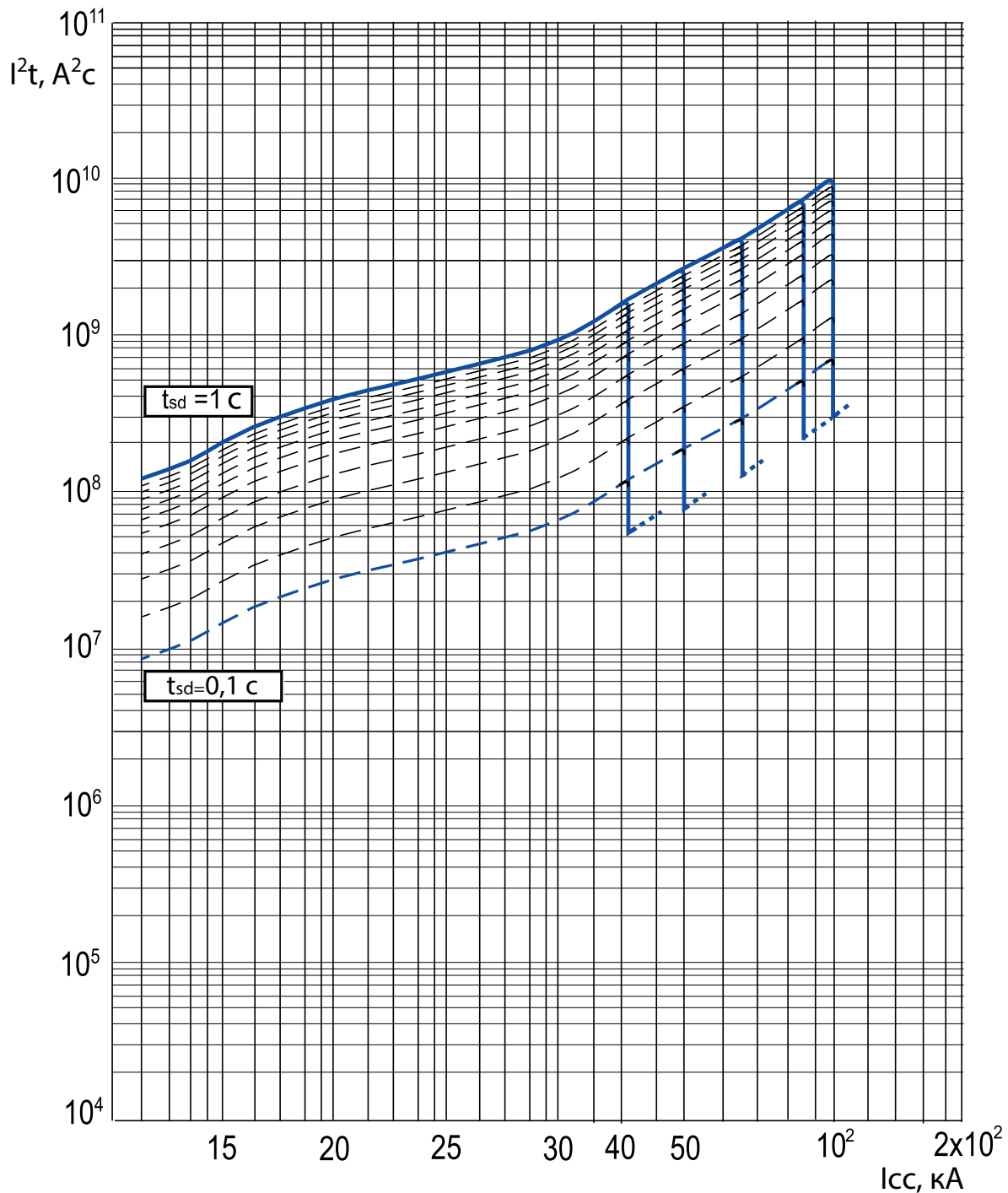
Времятоковые характеристики МРТпро

Времятоковая характеристика защиты от короткого замыкания на землю.



I_g - ток короткого замыкания на землю;
 $I^2 t$ - удельное тепловыделение.

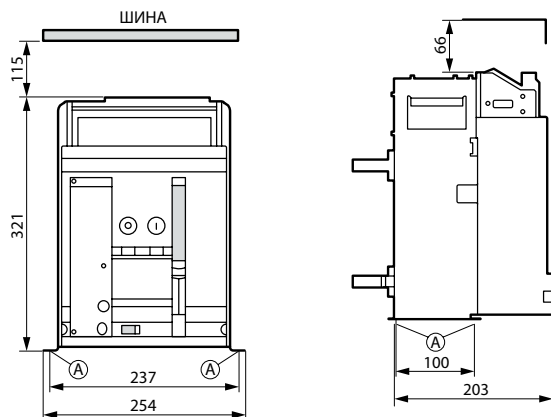
Кривые ограничения энергии



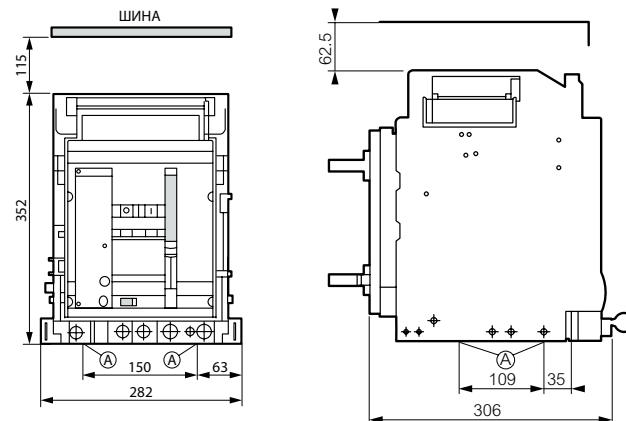
Удельное тепловыделение (A^2c), т.е. энергия, выделяемая при коротком замыкании в проводнике с сопротивлением 1 Ом, в зависимости от действующего значения ожидаемого тока короткого замыкания

Монтаж в щитовую панель

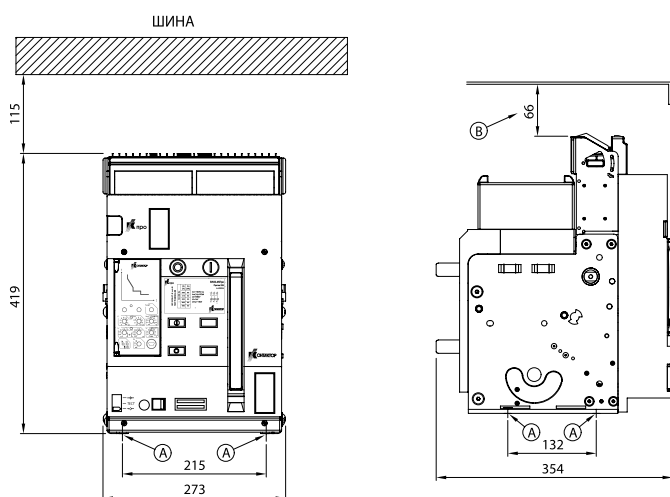
Протон 16. Стационарное исполнение



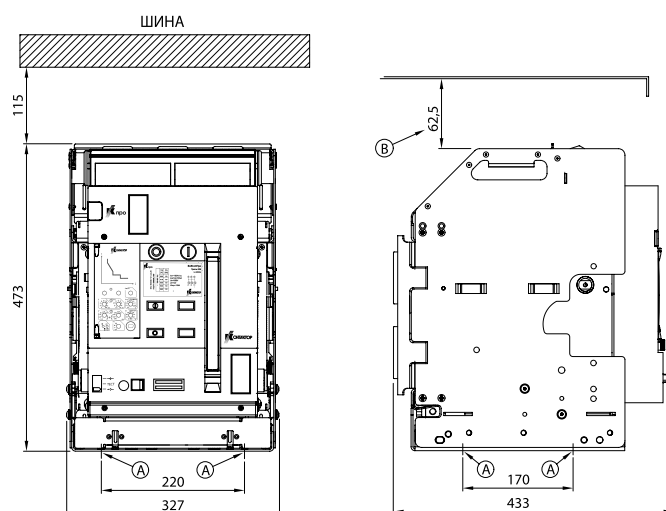
Протон 16. Выдвижное исполнение



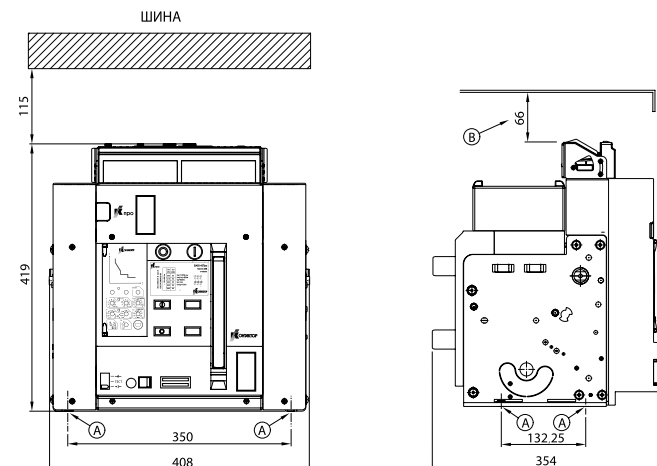
Протон 25. Стационарное исполнение



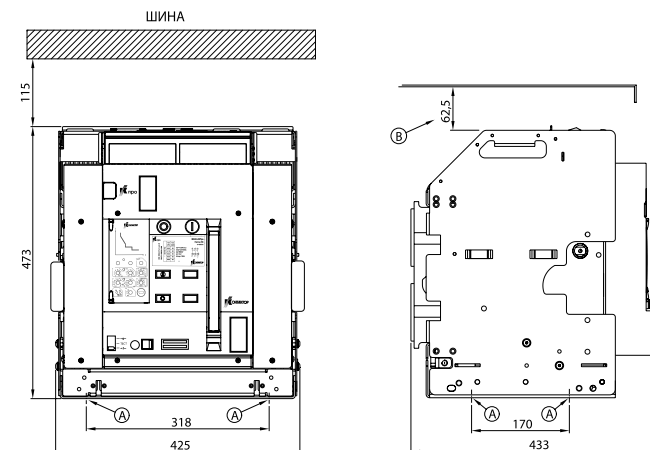
Протон 25. Выдвижное исполнение



Протон 40. Стационарное исполнение



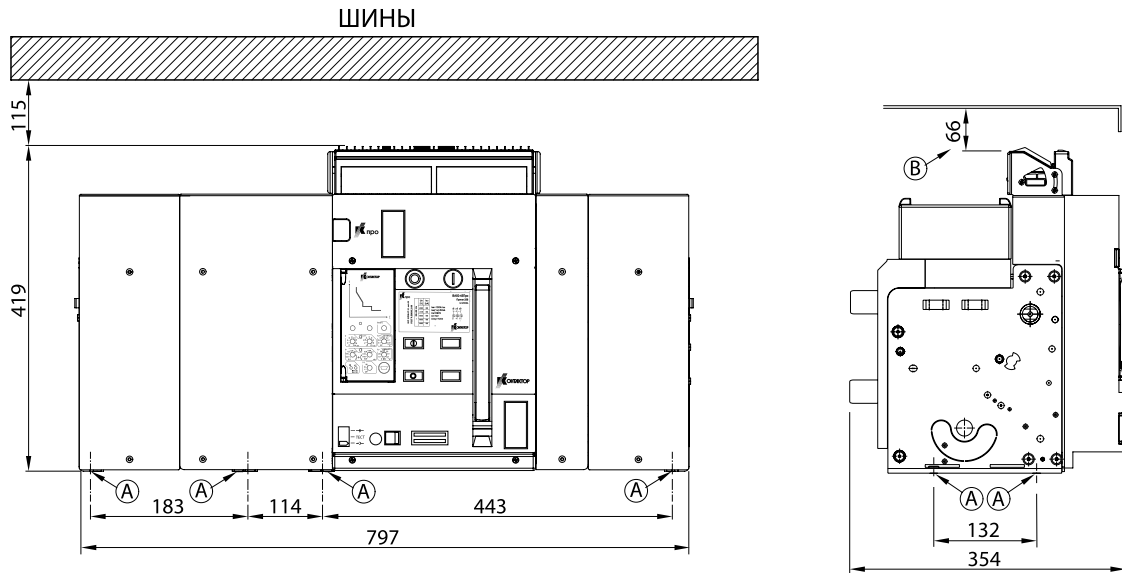
Протон 40. Выдвижное исполнение



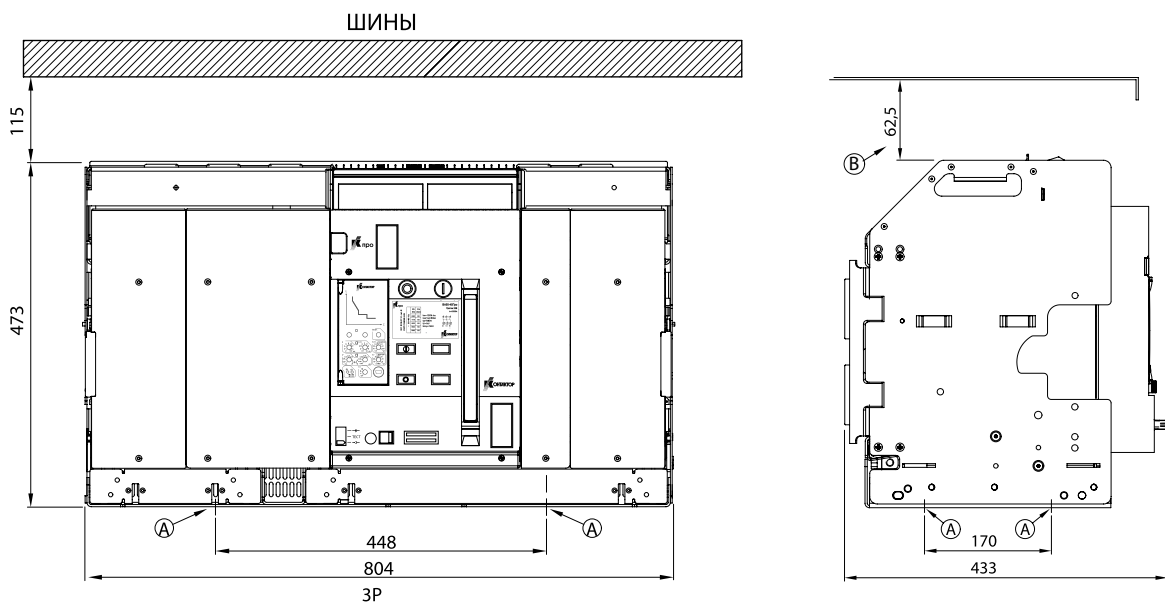
A - установочные размеры;
B - расстояние до металлических элементов шкафа

A - установочные размеры;
B - расстояние до металлических элементов шкафа

Протон 63. Стационарное исполнение



Протон 63. Выдвижное исполнение



A - установочные размеры;
B - расстояние до металлических элементов шкафа

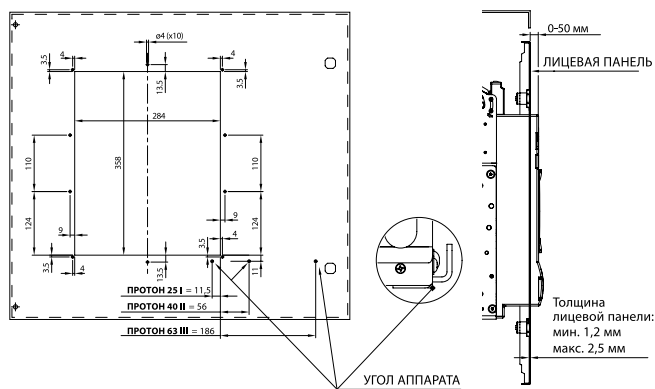


Автоматический выключатель Протон может крепиться внутри шкафа любым способом: пластины, швеллеры и т.д.

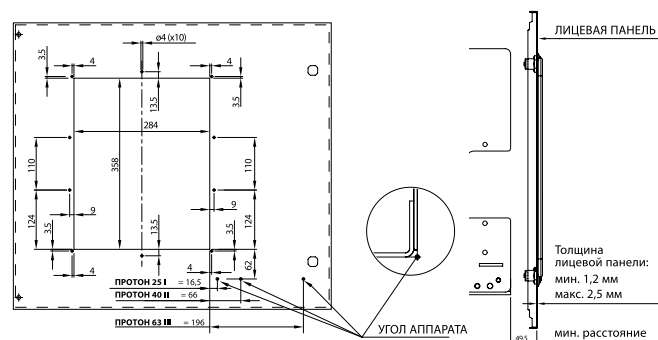
Монтаж в щитовую панель

Размеры отверстий в лицевой панели

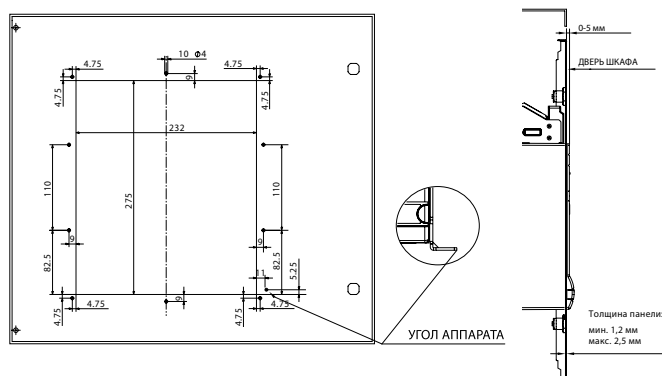
Стационарное исполнение
Протон 25, Протон 40, Протон 63



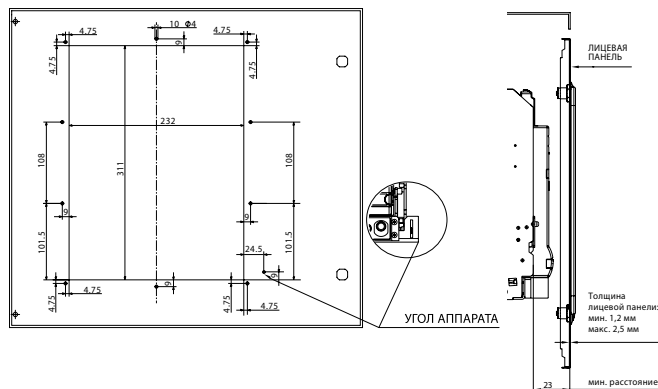
Выдвижное исполнение
Протон 25, Протон 40, Протон 63



Стационарное исполнение Протон 16

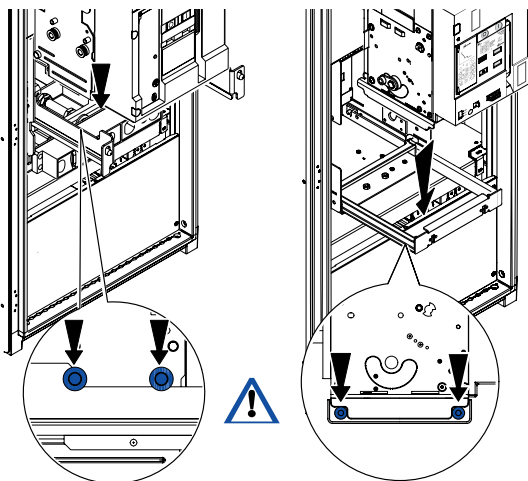


Выдвижное исполнение Протон 16



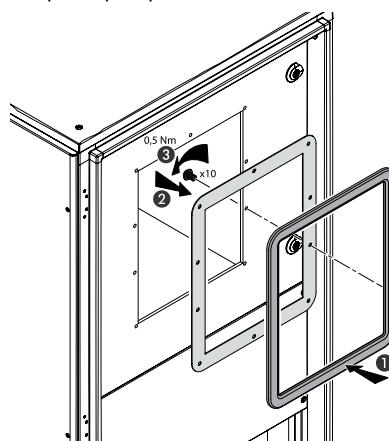
Установка автоматического выключателя в щит

Выдвиньте вперед салазки и убедитесь, что аппарат находится в положении «выкачено» (см. на указатель положения выключателя).

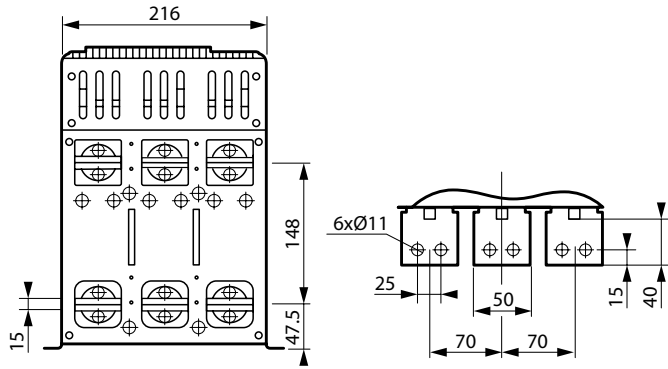


Крепление дверной рамки к лицевой панели

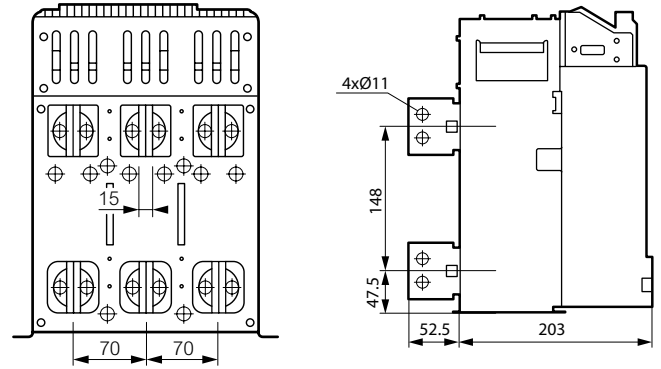
Для обеспечения требуемой степени защиты зафиксируйте дверную рамку на лицевой панели, совместив края отверстия лицевой панели с внутренним периметром рамки.



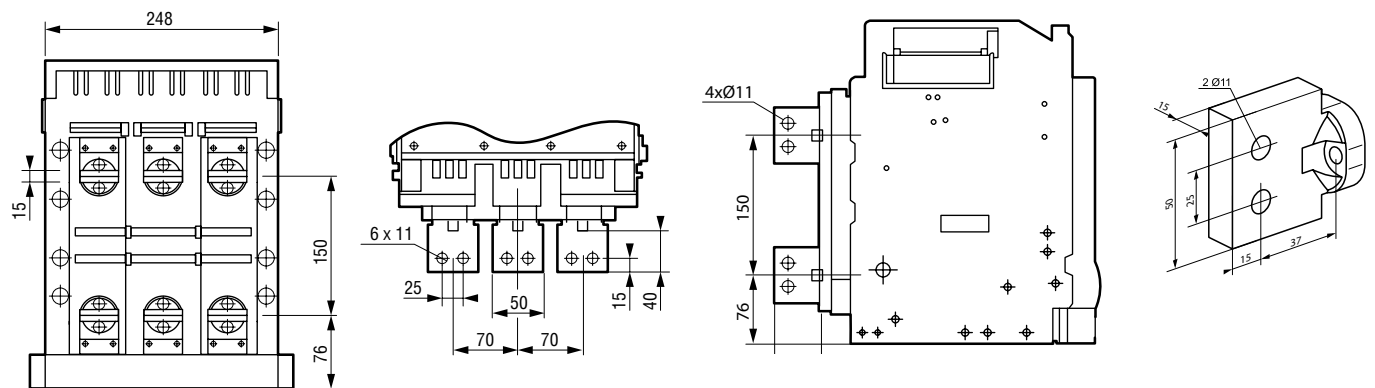
Протон 16. Стационарное исполнение, горизонтальное присоединение



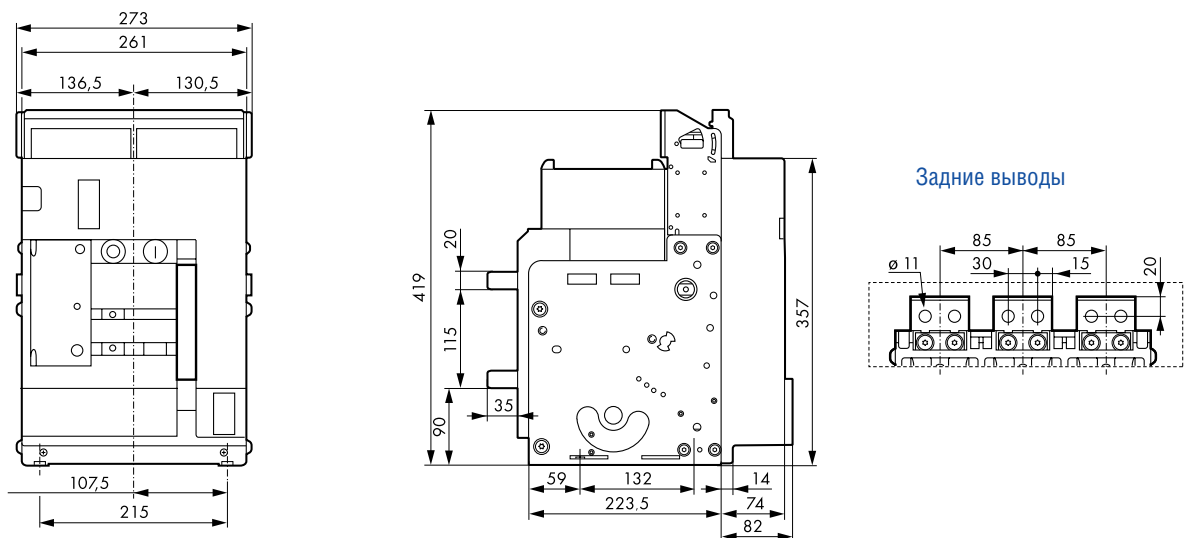
Протон 16. Стационарное исполнение, вертикальное присоединение



Протон 16. Выдвижное исполнение

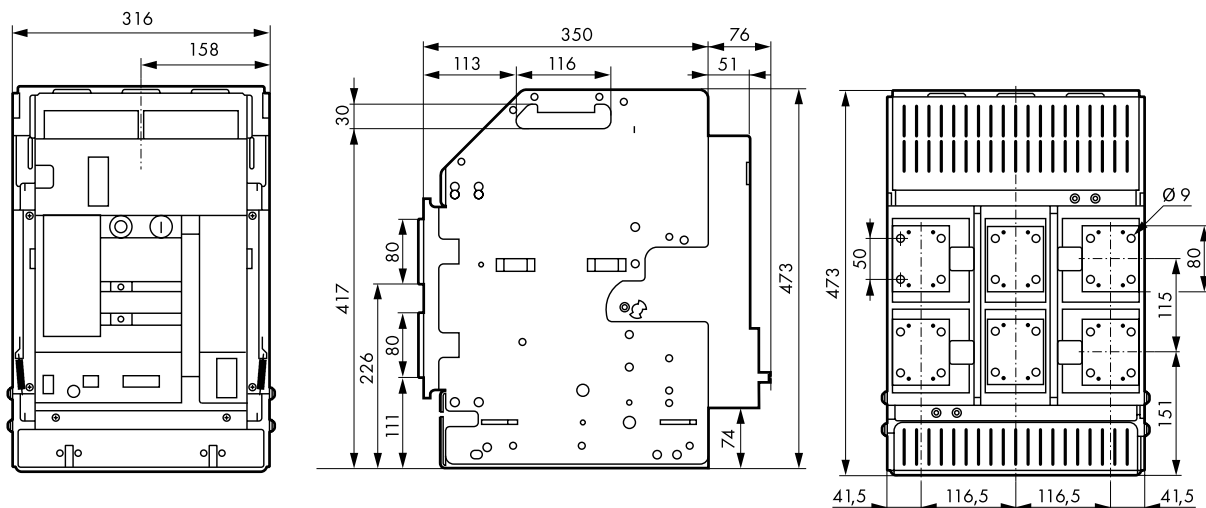


Протон 25. Стационарное исполнение

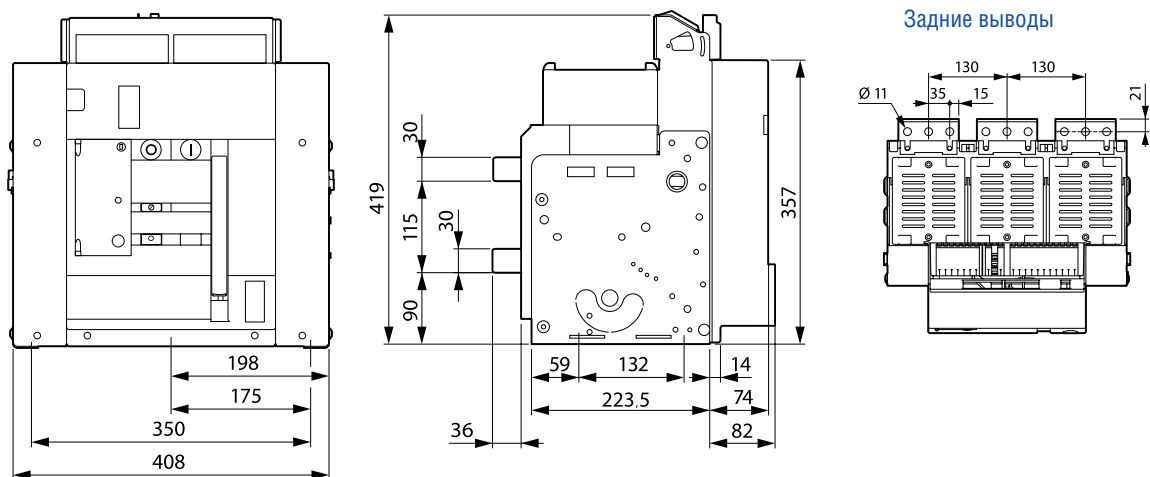


Общий вид и габаритные размеры

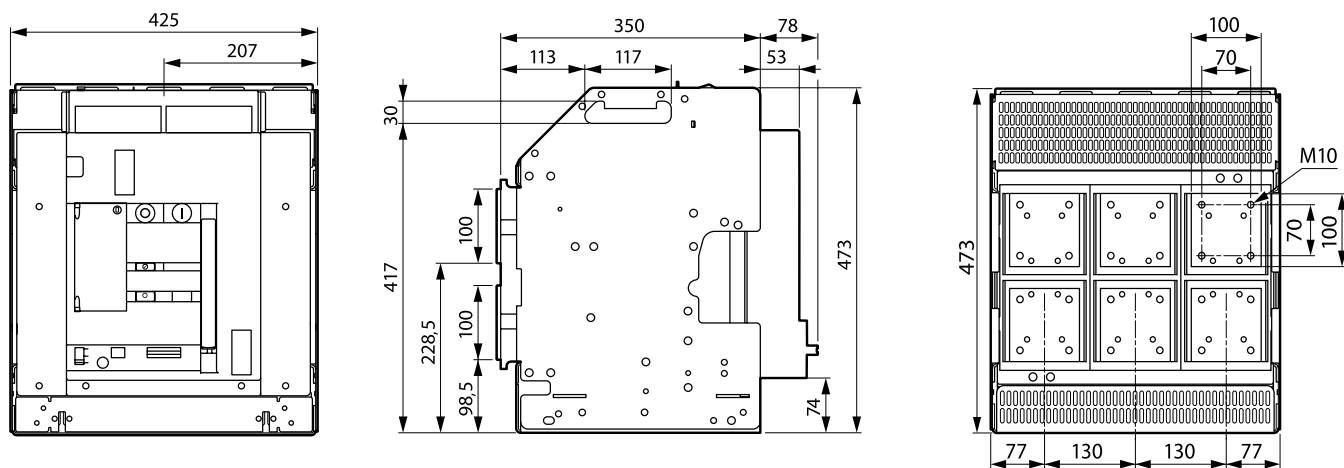
Протон 25. Выдвижное исполнение



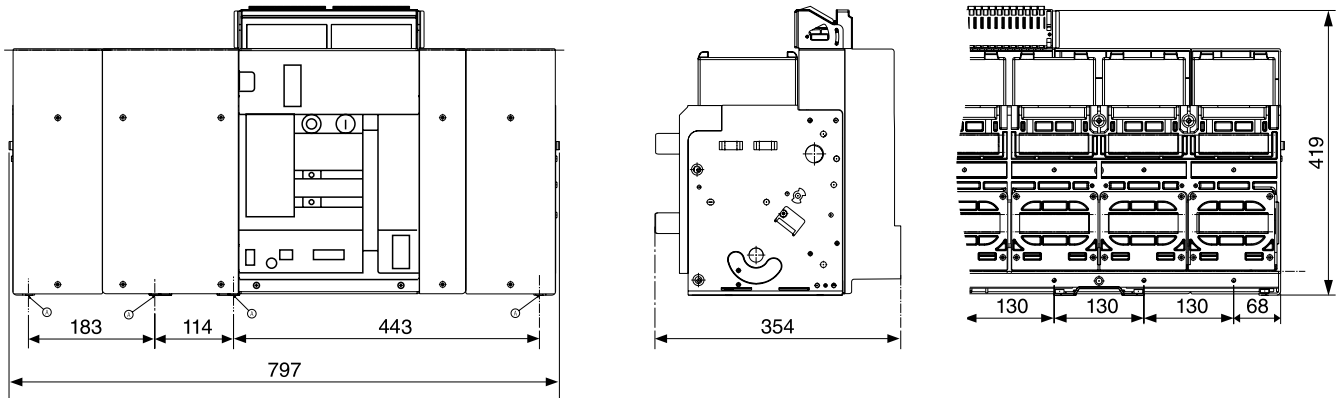
Протон 40. Стационарное исполнение



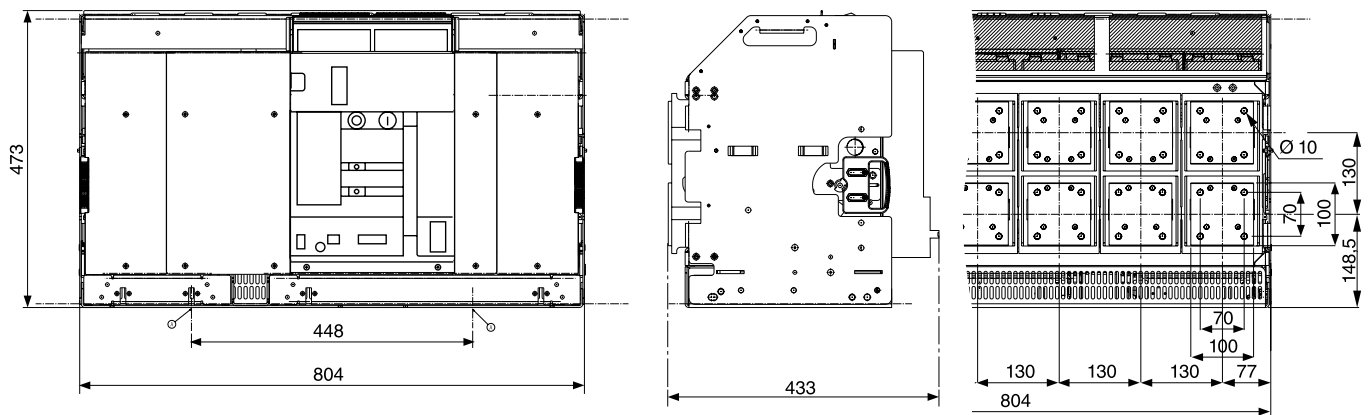
Протон 40. Выдвижное исполнение



Протон 63. Стационарное исполнение



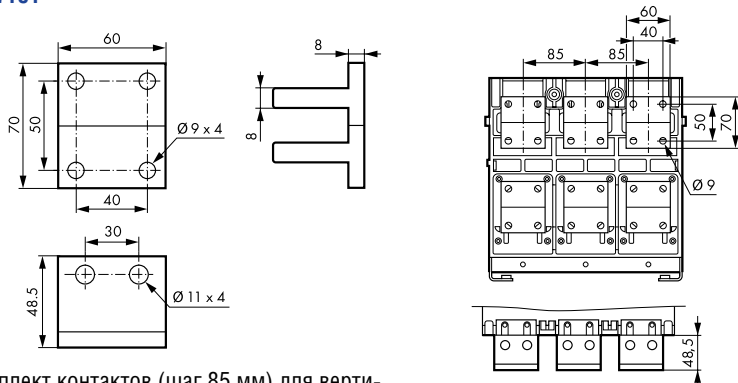
Протон 63. Выдвижное исполнение



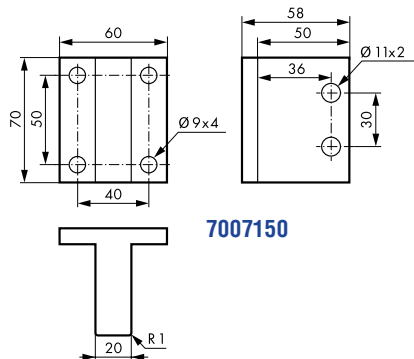
Общий вид и габаритные размеры

Задние присоединительные контакты

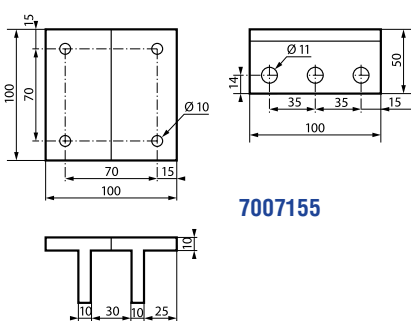
Комплект контактов (шаг 85 мм) для присоединения стационарного исполнения Протон 25
7007151



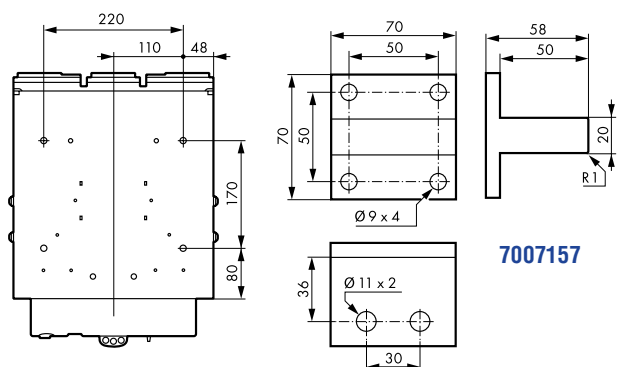
Комплект контактов (шаг 85 мм) для вертикального присоединения стационарного исполнения Протон 25 (применяется с арт. 7007151)



7007150

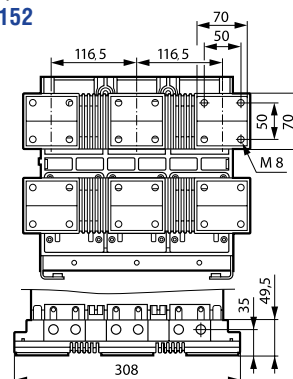


7007155

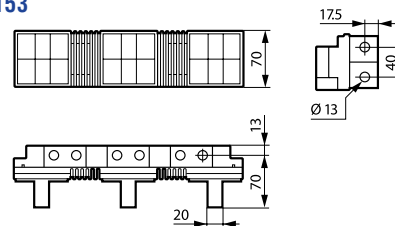


7007157

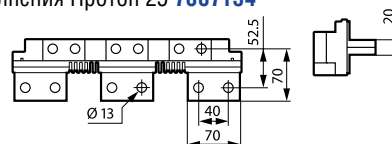
Комплект расширительных контактов (шаг 116,5 мм) для плоского присоединения стационарного исполнения Протон 25
7007152



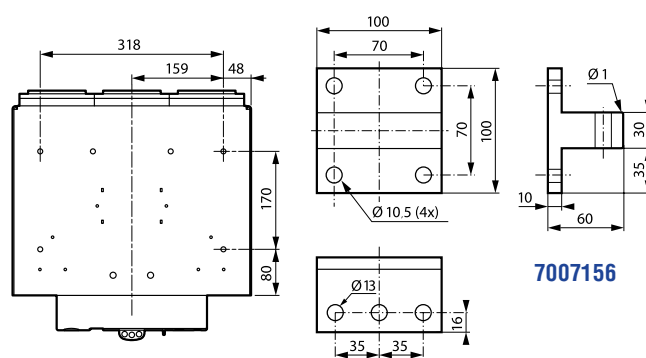
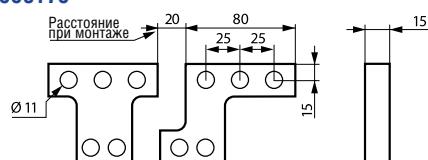
Комплект расширительных контактов (шаг 116,5 мм) для вертикального присоединения стационарного исполнения Протон 25
7007153



Комплект расширительных контактов (шаг 116,5 мм) для горизонтального присоединения стационарного исполнения Протон 25
7007154

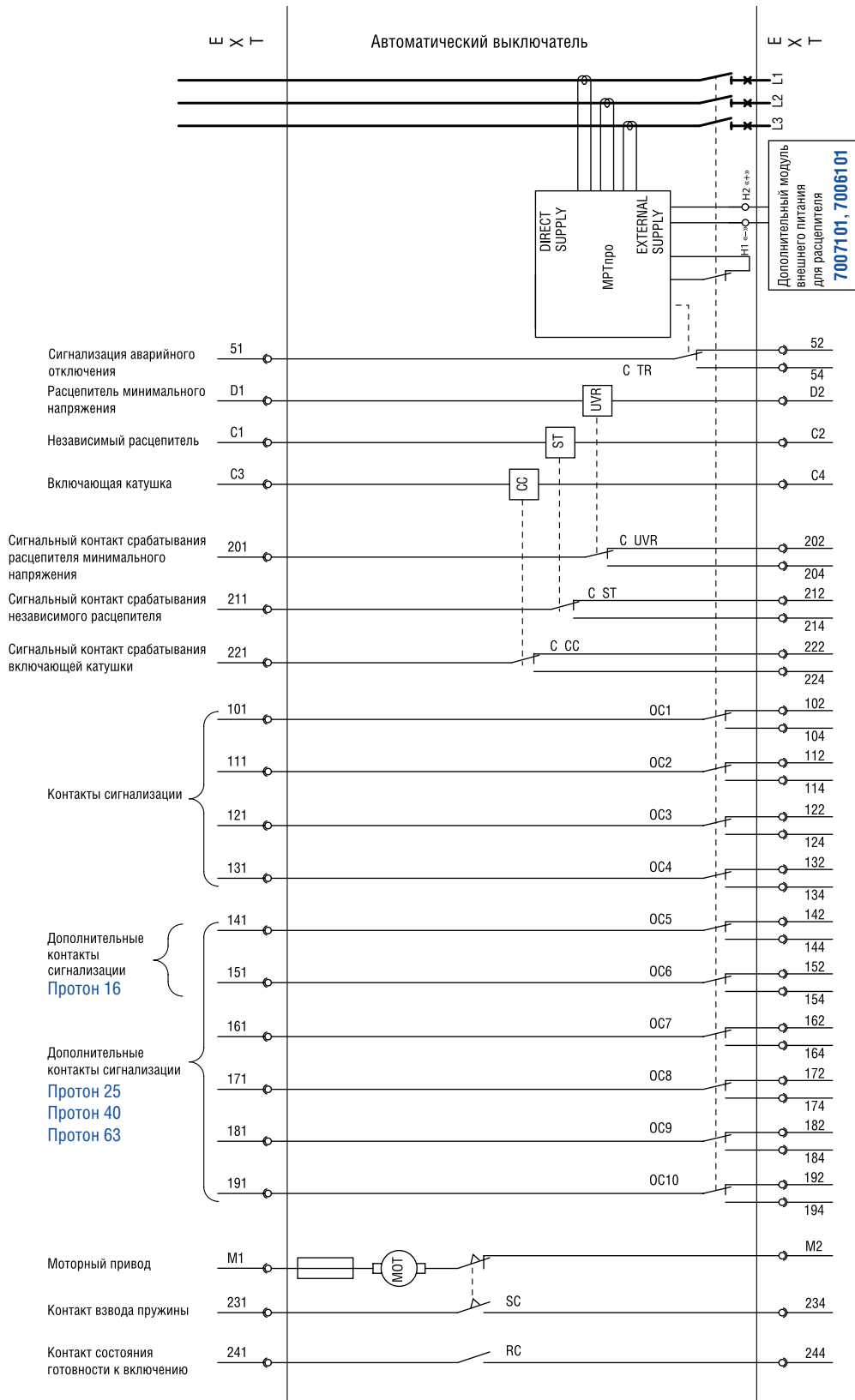


Комплект расширительных контактов для Протон 16
7006170



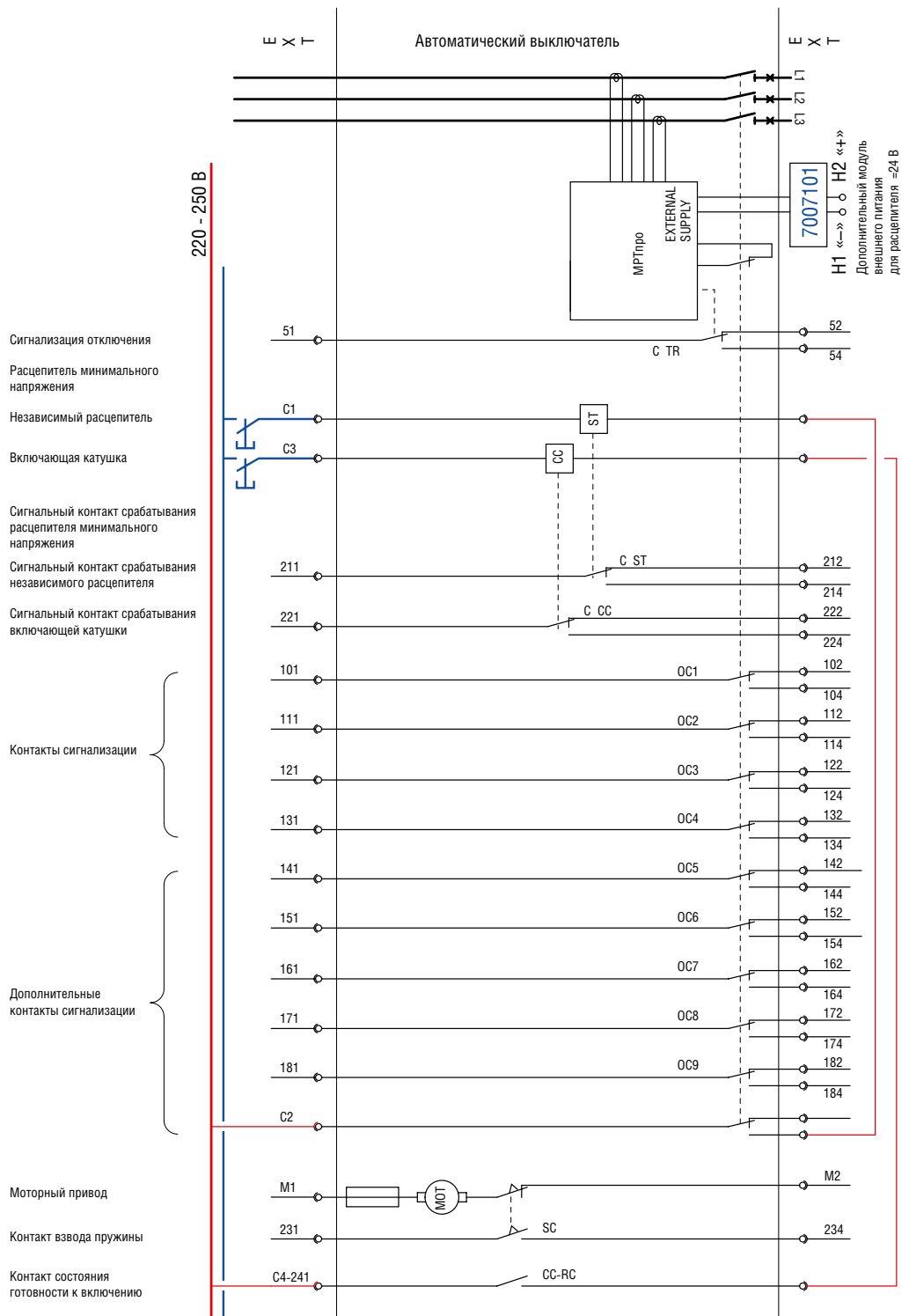
7007156

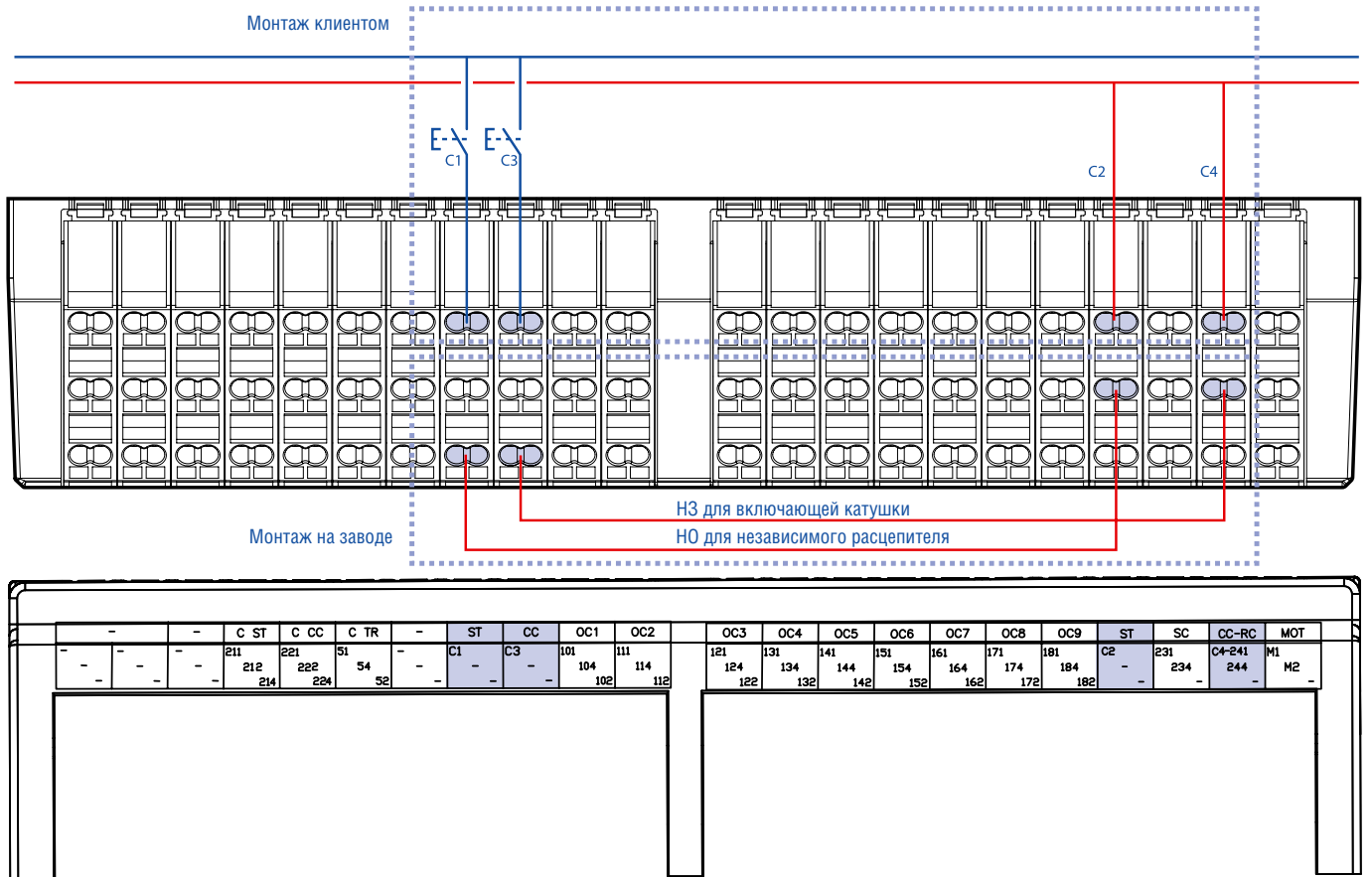
Электрическая схема



7007101 - для Протон 25, Протон 40, Протон 63
7006101 - для Протон 16

Электрическая схема Протон Nord





Таблицы селективности выключателей

Протон применительно к выключателям, выпускаемых АО «Контактор»

Пределы селективности Протон/Серия Кпро (трехфазная сеть 400 В)

Нижестоящий автоматический выключатель в литом корпусе (МССВ)	In, А	Вышестоящий воздушный автоматический выключатель										
		Протон 16 (50 кА), Протон 25 (65 кА)						Протон 40 (65 кА/100 кА)		Протон 63 (100 кА)		
		630	800	1000	1250	1600	2000	2500	3200	4000	5000	6300
BA04-31Про	16	Т	Т	Т	Т	Т	Т	Т	Т	Т	Т	Т
	20	Т	Т	Т	Т	Т	Т	Т	Т	Т	Т	Т
	25	Т	Т	Т	Т	Т	Т	Т	Т	Т	Т	Т
	32	Т	Т	Т	Т	Т	Т	Т	Т	Т	Т	Т
	40	Т	Т	Т	Т	Т	Т	Т	Т	Т	Т	Т
	63	Т	Т	Т	Т	Т	Т	Т	Т	Т	Т	Т
	80	Т	Т	Т	Т	Т	Т	Т	Т	Т	Т	Т
	100	Т	Т	Т	Т	Т	Т	Т	Т	Т	Т	Т
	125	Т	Т	Т	Т	Т	Т	Т	Т	Т	Т	Т
BA04-35Про	125	Т	Т	Т	Т	Т	Т	Т	Т	Т	Т	Т
	160	Т	Т	Т	Т	Т	Т	Т	Т	Т	Т	Т
	200	Т	Т	Т	Т	Т	Т	Т	Т	Т	Т	Т
	250	Т	Т	Т	Т	Т	Т	Т	Т	Т	Т	Т
BA50-39Про	250	Т	Т	Т	Т	Т	Т	Т	Т	Т	Т	Т
	320	Т	Т	Т	Т	Т	Т	Т	Т	Т	Т	Т
	400	Т	Т	Т	Т	Т	Т	Т	Т	Т	Т	Т
	500	Т	Т	Т	Т	Т	Т	Т	Т	Т	Т	Т
BA50-43Про	630	-	Т	Т	Т	Т	Т	Т	Т	Т	Т	Т
	800	-	-	Т	Т	Т	Т	Т	Т	Т	Т	Т
	1000	-	-	-	-	Т	Т	Т	Т	Т	Т	Т
	1250	-	-	-	-	Т	Т	Т	Т	Т	Т	Т
	1600	-	-	-	-	-	Т	Т	Т	Т	Т	Т

Т - полная селективность (до отключающей способности нижестоящего выключателя согласно МЭК 60947-2).

Пределы селективности Протон/BA04-36, BA06-36, BA51-39 (трехфазная сеть 400 В)

Нижестоящий автоматический выключатель	In, А	Вышестоящий автоматический выключатель									
		Протон 16 (50 кА), Протон 25 (65 кА)					Протон 40 (65 кА/100 кА)		Протон 63 (100 кА)		
		800	1 000	1 250	1 600	2 000	2 500	3 200	4 000	5 000	6 300
BA04-36, 3 кА	16	Т	Т	Т	Т	Т	Т	Т	Т	Т	Т
	20	Т	Т	Т	Т	Т	Т	Т	Т	Т	Т
	25	Т	Т	Т	Т	Т	Т	Т	Т	Т	Т
	31,5	Т	Т	Т	Т	Т	Т	Т	Т	Т	Т
BA04-36, 6 кА	40	Т	Т	Т	Т	Т	Т	Т	Т	Т	Т
	50	Т	Т	Т	Т	Т	Т	Т	Т	Т	Т
	63	Т	Т	Т	Т	Т	Т	Т	Т	Т	Т
BA04-36, 20 кА	80	Т	Т	Т	Т	Т	Т	Т	Т	Т	Т
	100	Т	Т	Т	Т	Т	Т	Т	Т	Т	Т
	125	Т	Т	Т	Т	Т	Т	Т	Т	Т	Т
	160	Т	Т	Т	Т	Т	Т	Т	Т	Т	Т
	200	Т	Т	Т	Т	Т	Т	Т	Т	Т	Т
	250	Т	Т	Т	Т	Т	Т	Т	Т	Т	Т
	320	Т	Т	Т	Т	Т	Т	Т	Т	Т	Т
	400	Т	Т	Т	Т	Т	Т	Т	Т	Т	Т

Таблицы селективности выключателей

Протон применительно к выключателям, выпускаемых АО «Контактор»

Нижестоящий автоматический выключатель	In, A	Вышестоящий автоматический выключатель									
		Протон 16 (50 кА), Протон 25 (65 кА)					Протон 40 (65 кА/100 кА)		Протон 63 (100 кА)		
		800	1 000	1 250	1 600	2 000	2 500	3 200	4 000	5 000	6 300
BA06-36, 3 кА	16	T	T	T	T	T	T	T	T	T	T
	20	T	T	T	T	T	T	T	T	T	T
	25	T	T	T	T	T	T	T	T	T	T
	31,5	T	T	T	T	T	T	T	T	T	T
BA06-36, 6 кА	40	T	T	T	T	T	T	T	T	T	T
	50	T	T	T	T	T	T	T	T	T	T
	63	T	T	T	T	T	T	T	T	T	T
	80	T	T	T	T	T	T	T	T	T	T
BA06-36, 25 кА	100	T	T	T	T	T	T	T	T	T	T
	125	T	T	T	T	T	T	T	T	T	T
	160	T	T	T	T	T	T	T	T	T	T
	200	T	T	T	T	T	T	T	T	T	T
	250	T	T	T	T	T	T	T	T	T	T
	160	T	T	T	T	T	T	T	T	T	T
BA51-39, 35 кА	200	T	T	T	T	T	T	T	T	T	T
	250	T	T	T	T	T	T	T	T	T	T
	320	T	T	T	T	T	T	T	T	T	T
	400	T	T	T	T	T	T	T	T	T	T
	500	T	T	T	T	T	T	T	T	T	T
	630	T	T	T	T	T	T	T	T	T	T
	800	-	T	T	T	T	T	T	T	T	T

Пределы селективности Протон/BA50-41, BA50-43 (трехфазная сеть 400 В)

Нижестоящий автоматический выключатель	In, A	Вышестоящий автоматический выключатель									
		Протон 16 (50 кА), Протон 25 (65 кА)					Протон 40 (65 кА/100 кА)		Протон 63 (100 кА)		
		800	1 000	1 250	1 600	2 000	2 500	3 200	4 000	5 000	6 300
BA52-41, 50,5 кА	630	T	T	T	T	T	T	T	T	T	T
	1000	-	-	T	T	T	T	T	T	T	T
BA53-41, 135 кА	250	T	T	T	T	T	T	T	T	T	T
	400	T	T	T	T	T	T	T	T	T	T
	630	T	T	T	T	T	T	T	T	T	T
BA55-41, 55 кА	1 000	-	-	T	T	T	T	T	T	T	T
	250	T	T	T	T	T	T	T	T	T	T
	400	T	T	T	T	T	T	T	T	T	T
	630	T	T	T	T	T	T	T	T	T	T
BA53-43, 135 кА	1 000	-	-	T	T	T	T	T	T	T	T
	1 600	-	-	-	-	T	T	T	T	T	T
BA55-43, 80 кА	2 000	-	-	-	-	-	T	T	T	T	T
BA55-43, 63 кА	1 600	-	-	-	-	-	T	T	T	T	T
	2 000	-	-	-	-	-	T	T	T	T	T

T - полная селективность.

Таблицы селективности выключателей

Протон применительно к выключателям, выпускаемых АО «Контактор»

Пределы селективности Протон/А3790 (трехфазная сеть 400 В)

Нижестоящий автоматический выключатель	In, А	Вышестоящий автоматический выключатель									
		Протон 16 (50 кА), Протон 25 (65 кА)					Протон 40 (65 кА/100 кА)		Протон 63 (100 кА)		
		800	1 000	1 250	1 600	2 000	2 500	3 200	4 000	5 000	6 300
А3792Б, 50,5 кА	630	Т	Т	Т	Т	Т	Т	Т	Т	Т	Т
	160	Т	Т	Т	Т	Т	Т	Т	Т	Т	Т
А3794Б, 50,5 кА	250	Т	Т	Т	Т	Т	Т	Т	Т	Т	Т
	400	Т	Т	Т	Т	Т	Т	Т	Т	Т	Т
	630	Т	Т	Т	Т	Т	Т	Т	Т	Т	Т
А3794С, 50,5 кА	250	Т	Т	Т	Т	Т	Т	Т	Т	Т	Т
	400	Т	Т	Т	Т	Т	Т	Т	Т	Т	Т
А3794С, 50,5 кА	400	Т	Т	Т	Т	Т	Т	Т	Т	Т	Т
	630	Т	Т	Т	Т	Т	Т	Т	Т	Т	Т

Т - полная селективность.

Пределы селективности Протон/АВ2М (трехфазная сеть 400 В)

Нижестоящий автоматический выключатель	In, А	Вышестоящий автоматический выключатель									
		Протон 16 (50 кА), Протон 25 (65 кА)					Протон 40 (65 кА/100 кА)		Протон 63 (100 кА)		
		800	1 000	1 250	1 600	2 000	2 500	3 200	4 000	5 000	6 300
АВ2М4Н-53-41, 23 кА	250	Т	Т	Т	Т	Т	Т	Т	Т	Т	Т
	400	Т	Т	Т	Т	Т	Т	Т	Т	Т	Т
АВ2М4С-55-41, 23 кА	250	Т	Т	Т	Т	Т	Т	Т	Т	Т	Т
	400	Т	Т	Т	Т	Т	Т	Т	Т	Т	Т
АВ2М10Н-53-41, 23 кА	800	-	Т	Т	Т	Т	Т	Т	Т	Т	Т
	1 000	-	-	Т	Т	Т	Т	Т	Т	Т	Т
АВ2М10С-55-41, 23 кА	800	-	Т	Т	Т	Т	Т	Т	Т	Т	Т
	1 000	-	-	Т	Т	Т	Т	Т	Т	Т	Т
АВ2М15Н-53-43, 35 кА	1 200	-	-	-	Т	Т	Т	Т	Т	Т	Т
	1 500	-	-	-	-	Т	Т	Т	Т	Т	Т
АВ2М15С-55-43, 35 кА	1 200	-	-	-	Т	Т	Т	Т	Т	Т	Т
	1 500	-	-	-	-	Т	Т	Т	Т	Т	Т
АВ2М20Н-53-43, 35 кА	1 500	-	-	-	-	Т	Т	Т	Т	Т	Т
	2 000	-	-	-	-	-	Т	Т	Т	Т	Т
АВ2М20С-55-43, 35 кА	1 500	-	-	-	-	Т	Т	Т	Т	Т	Т
	2 000	-	-	-	-	-	Т	Т	Т	Т	Т

Т - полная селективность.

Виды поставок	Условия транспортирования	Условия хранения
Внутри страны и стран СНГ (кроме районов Крайнего Севера и труднодоступных районов)	<p>Перевозки без перегрузок железнодорожным транспортом. Перевозки без перегрузок автомобильным транспортом:</p> <ul style="list-style-type: none"> - по дорогам с асфальтовым покрытием на расстоянии до 200 км; - по булыжным и грунтовым дорогам на расстояние до 50 км со скоростью до 40 км/ч 	<p>Неотапливаемое хранилище. Температура воздуха от + 5 °С до + 40 °С, относительная влажность воздуха 80% при 25 °С.</p> <p>Сроки сохраняемости в упаковке поставщика — 2 года</p>
Экспортные в макроклиматические районы с умеренным климатом	Перевозки различными видами транспорта: воздушным или железнодорожным транспортом совместно с автомобильным с общим числом перегрузок не более двух	<p>Неотапливаемое хранилище. Температура воздуха от + 5 °С до + 40 °С, относительная влажность воздуха 80% при 25 °С.</p> <p>Сроки сохраняемости в упаковке поставщика — 2 года</p>
Внутри страны и стран СНГ, в районы Крайнего Севера и труднодоступные районы	<p>Перевозки автомобильным транспортом с любым числом перегрузок:</p> <ul style="list-style-type: none"> - по дорогам с асфальтовым или бетонным покрытием на расстояние свыше 1000 км; - по булыжным и грунтовым дорогам на расстояние свыше 250 км со скоростью до 40 км/ч или на расстояние до 250 км с большей скоростью, которую допускает транспортное средство 	<p>Неотапливаемое хранилище. В макроклиматических районах с умеренным и холодным климатом, температура воздуха от + 40 °С до - 25 °С, относительная влажность воздуха 98% при 25 °С.</p> <p>Сроки сохраняемости в упаковке поставщика — 1 год</p>
Экспортные в макроклиматические районы с тропическим климатом	Перевозки различными видами транспорта: воздушным, железнодорожным и водным путем (кроме моря) в сочетании их между собой и с автомобильным транспортом, отнесенным к условиям транспортирования с общим числом перегрузок более четырех. Перевозки, включающие транспортирование морем	<p>Неотапливаемое хранилище. Температура воздуха от + 50 °С до - 25 °С, относительная влажность воздуха 98% при 35 °С.</p> <p>Сроки сохраняемости в упаковке поставщика — 2 года</p>



BA04-31Pro
BA04-35Pro

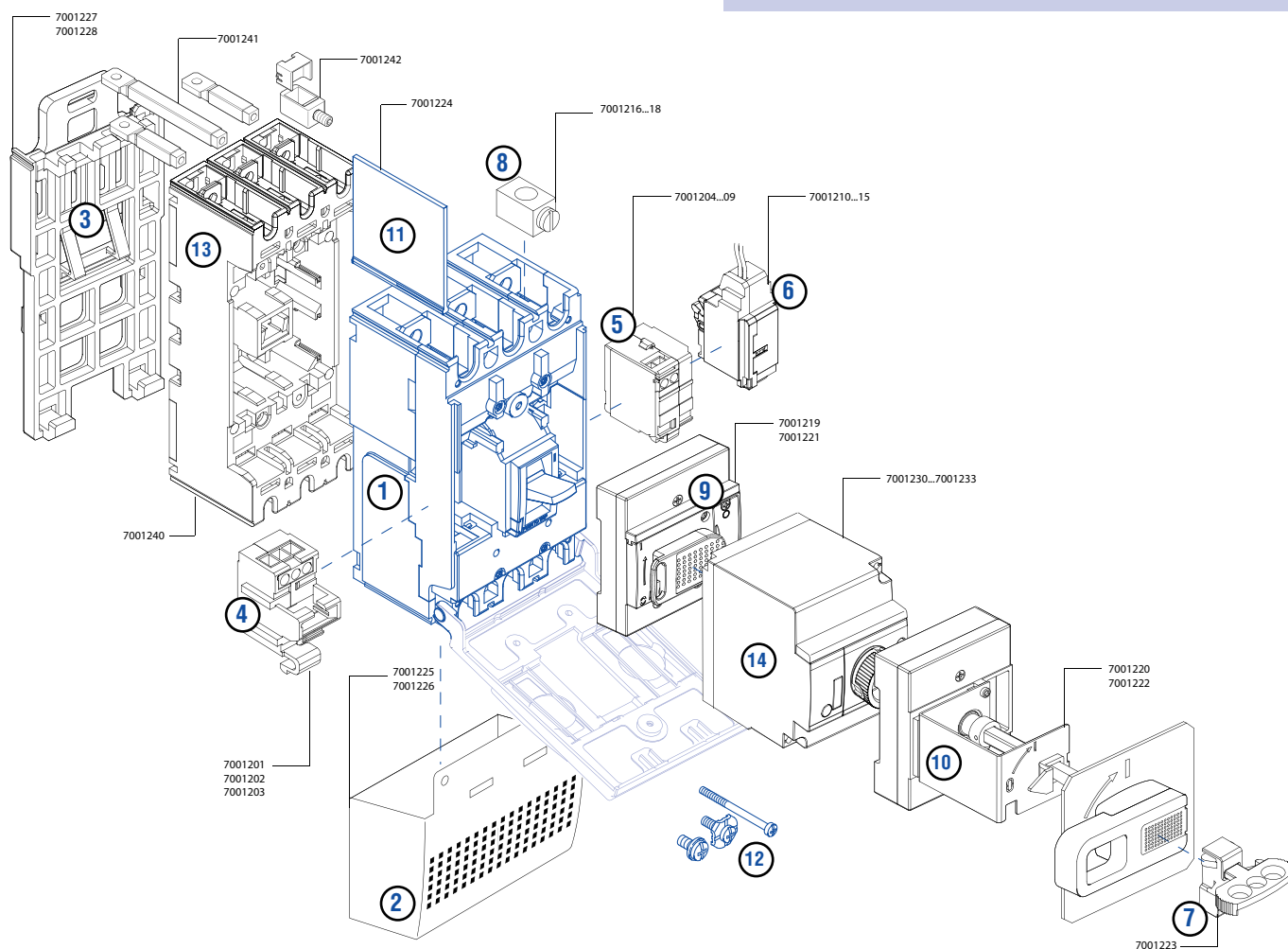
2

ВА04-31Про
ВА04-35Про

Комплект стандартной поставки

1. Выключатель.
2. Винт крепежный.
3. Межполюсные перегородки.
4. Винт крепежный.
5. Паспорт.
6. Инструкция по монтажу.

1. Автоматический выключатель.
2. Терминальные крышки.
3. Переходник для DIN-рейки.
4. Блок вспомогательных контактов:
 - вспомогательный контакт;
 - контакт сигнализации;
 - комбинированный контакт сигнализации.
5. Независимый расцепитель.
6. Расцепитель минимального напряжения.
7. Устройство для блокировки положения «отключено».
8. Комплект зажимов для присоединения внешних проводников.
9. Поворотная рукоятка (на аппарате).
10. Поворотная рукоятка (выносная).
11. Межполюсные перегородки.
12. Комплект крепёжных винтов.
13. Основание для втычного исполнения ВА04-35Про.
14. Моторный привод для ВА04-35Про



Технические характеристики

ВА04-31Про

Тип по коммутационной способности		С	П
Количество полюсов		3	3
Номинальный ток выключателя I_n , А		16; 20; 25; 32; 40; 50; 63; 80; 100; 125	
Номинальное рабочее напряжение U_e , В		~50 Гц	550
Номинальное напряжение изоляции U_i , В		690	690
Номинальное импульсное выдерживаемое напряжение U_{imp} , кВ		6	6
Номинальная предельная наибольшая отключающая способность I_{cs} , кА		~110/130 В	35
		=125 В	10 ¹
		=250 В	5 ¹
		~220/240 В	35
		~380/415 В	10
		~440/460 В	10
		~480/500 В	5
Номинальная рабочая наибольшая отключающая способность I_{cs} в % к I_{cs}		~550 В	5
		~550 В	100
Износостойкость, циклов ВО (включения/отключения)		механическая	10 000
		электрическая при $I = I_n$	8 000
		электрическая при $I = 0,5 \times I_n$	10 000
Тип максимального расцепителя		тепловой $I_r = (0,8-1) I_n^2$	+
		электромагнитный	+
Температура окружающей среды, °С		-25...+70	-25...+70
Исполнение		стационарное	
Присоединение внешних проводников		переднее	+
		шина	+
Способ монтажа		кабель без кабельного наконечника	+
		кабель с кабельным наконечником	+
Вид привода		ручной	+
Пригодность для разъединения		+	+
Категория использования (EN 60947-2)		A	A
Габаритные размеры, мм		ширина	75
		высота	130
		глубина	60
Объем, дм ³		0,585	0,585
Масса, кг		0,8	0,8

¹ 2 полюса подключены последовательно. Схема подключения приведена на стр. 81.

² Для исполнения с регулируемыми уставками.

BA04-35Про

Тип по коммутационной способности		С	П
Количество полюсов		3	3
Номинальный ток выключателя I_n , А		125; 160; 200; 250	
Номинальное рабочее напряжение U_e , В	~50 Гц	550	550
Номинальное напряжение изоляции U_i , В		690	690
Номинальное импульсное выдерживаемое напряжение U_{imp} , кВ		6	6
Номинальная предельная наибольшая отключающая способность I_{cs} , кА	~110/130 В	50	70
	=125 В	10 ¹	20 ¹
	=250 В	5 ¹	10 ¹
	~220/240 В	50	70
	~380/415 В	18	25
	~440/460 В	15	22
Номинальная рабочая наибольшая отключающая способность I_{cs} в % к I_{cs}	~480/500 В	5	6
	~550 В	5	6
	~550 В	100	75
Износостойкость, циклов ВО (включения/отключения)	механическая	10 000	10 000
	электрическая при $I = I_n$	8 000	8 000
	электрическая при $I = 0,5 \times I_n$	10 000	10 000
Тип максимального расцепителя	тепловой $I_r = (0,8-1) I_n^2$	+	+
	электромагнитный $I_m = (5-10) I_n^2$	+	+
Температура окружающей среды, °С		-25...+70	-25...+70
Исполнение	стационарное	+	+
	втычное	+	+
Присоединение внешних проводников	переднее	+	+
	шина	+	+
Способ монтажа	кабель с/без кабельного наконечника	+	+
	ручной поворотный	+	+
Вид привода	моторный	+	+
	Пригодность для разъединения	+	+
Категория использования (EN 60947-2)		A	A
Габаритные размеры, мм	ширина	105	105
	высота	165	165
	глубина	60	60
Объём, дм ³		1,04	1,04
Масса, кг		1,2	1,2

¹ 2 полюса подключены последовательно. Схема подключения на стр. 81.

² Для исполнения с регулируемыми уставками.

Технические характеристики

Изменение характеристик автоматических выключателей серии ВА04-31Про в зависимости от температуры окружающей среды

In, A	16	20	25	32	40	50	63	80	100	125
10 °C	18	23	29	37	46	58	72	92	115	133
20 °C	18	22	28	36	45	56	71	90	112	130
30 °C	17	21	27	34	43	54	67	86	107	128
40 °C	16	20	25	32	40	50	63	80	100	125
50 °C	16	20	25	32	40	50	63	80	100	125
60 °C	15	18	23	29	37	46	58	74	92	113
70 °C	13	16	21	26	33	41	52	66	82	100

Таблица корректировки номинального тока In и номинального напряжения Ue при разных высотах над уровнем моря автоматических выключателей серии ВА04-31Про и ВА04-35Про

Высота над уровнем моря, м	2 000	3 000	4 000
Ue, В	550 В	550 В	480 В
In, А	In	0,96 x In	0,93 x In

Номинальный ток автоматических выключателей серии ВА04-31Про при 40 °C In, А

In, А	16	20	25	32	40	50	63	80	100	125
Фаза	16	20	25	32	40	50	63	80	100	125

Номинальный ток электромагнитного расцепителя автоматических выключателей серии ВА04-31Про (ток отсечки в цепи с частотой тока 50 Гц) Im, А

In, А	16	20	25	32	40	50	63	80	100	125
Im/In	21,9	20	16	12,5	10	10	10	10	10	10
Im, А	350	400	400	400	400	500	630	800	1 000	1250

Потребляемая мощность автоматических выключателей серии ВА04-31Про на один полюс при In

In, А	16	20	25	32	40	50	63	80	100	125
En, Вт	1,5	2,4	2,4	2,2	3,5	3	4,4	6,2	8	12,5

Изменение уставки теплового расцепителя автоматических выключателей серии ВА04-35Про в зависимости от температуры окружающей среды

In, А	100	125	160	200	250
10 °C	112	155	195	245	295
20 °C	108	140	185	235	285
30 °C	104	130	165	215	270
40 °C	100	125	160	200	250
50 °C	96	125	160	200	250
60 °C	92	120	135	185	235
70 °C	88	95	115	170	215

Потребляемая мощность автоматических выключателей серии ВА04-35Про на один полюс при In

In, А	100	125	160	200	250
En, Вт	9,38	11,7	11,5	18,0	21,9

Номинальный ток автоматических выключателей серии ВА04-35Про при 40 °C In, А

In, А	100	125	160	200	250
Фаза	100	125	160	200	250

Номинальный ток электромагнитного расцепителя автоматических выключателей ВА04-35Про (ток отсечки в цепи с частотой тока 50 Гц) Im, А

In, А	100	125	160	200	250
-------	-----	-----	-----	-----	-----

ВА04-35Про с регулируемыми уставками

li/In	5; 10	5; 10	5; 10	5; 10	5; 10
Im, А	500; 1 000	625; 1 250	800; 1 600	1 000; 2 000	1250; 2 500

ВА04-35Про с нерегулируемыми уставок

Im/In	10	10	10	10	10
Im, А	1 000	1 250	1 600	2 000	2 500

BA04-31Про

(Icu - стандартная) 10 кА, 3-полюсный

(Icu - повышенная) 20 кА, 3-полюсный

Артикул	Номинальный ток	Артикул	Номинальный ток
7001001	16 А	7001021	16 А
7001002	20 А	7001022	20 А
7001003	25 А	7001023	25 А
7001004	32 А	7001024	32 А
7001005	40 А	7001025	40 А
7001006	50 А	7001026	50 А
7001007	63 А	7001027	63 А
7001008	80 А	7001028	80 А
7001009	100 А	7001029	100 А
7001010	125 А	7001030	125 А

BA04-35Про

(Icu - стандартная) 18 кА, 3-полюсный

(Icu - повышенная) 25 кА, 3-полюсный

Артикул	Номинальный ток	Артикул	Номинальный ток
7001101	125 А	7001121	125 А
7001102	160 А	7001122	160 А
7001103	200 А	7001123	200 А
7001104	250 А	7001124	250 А

Аксессуары BA04-31Про

Артикул	Наименование
7001216	3-полюсный комплект зажимов до 50 А (комплект из 3 шт.)
7001217	3-полюсный комплект зажимов от 63 А до 100 А (комплект из 3 шт.)
7001219	Поворотная рукоятка (на аппарате)
7001220	Поворотная рукоятка (выносная)
7001225	Терминальная крышка (комплект из 2 шт.)
7001227	Переходник для DIN-рейки

Аксессуары BA04-35Про

Артикул	Наименование
7001218	3-полюсный комплект зажимов (комплект из 3 шт.)
7001221	Поворотная рукоятка (на аппарате)
7001222	Поворотная рукоятка (выносная)
7001226	Терминальная крышка (комплект из 2 шт.)
7001228	Переходник для DIN-рейки
7001240	Втычное устройство для BA04-35Про с передним присоединением
7001241	Комплект зажимов для заднего присоединения втычного BA04-35Про (комплект из 3 шт.)
7001242	Комплект зажимов для подключения кабеля втычного BA04-35Про (комплект из 3 шт.)

Унифицированные аксессуары

Артикул	Наименование
7001223	Устройство для блокировки положения «Отключено»
7001224	Межполюсные перегородки (комплект из 2 шт.)

Руководство по выбору

ВА04-31Про с регулируемыми уставками

Артикул	Номиналь- ный ток, А	Im, А	Ir, А	Icu, кА	Артикул	Номиналь- ный ток, А	Im, А	Ir, А	Icu, кА
7011001	16	400		10	7011026	50	500		20
7011002	20	400		10	7011027	63	630		20
7011003	25	400		10	7011028	80	800	(0,8-1) xIn	20
7011004	32	400		10	7011029	100	1 000		20
7011005	40	400		10	7011030	125	1 250		20
7011006	50	500		10					
7011007	63	630		10					
7011008	80	800	(0,8-1) xIn	10					
7011009	100	1 000		10					
7011010	125	1 250		10					
7011021	16	400		20					
7011022	20	400		20					
7011023	25	400		20					
7011024	32	400		20					
7011025	40	400		20					

ВА04-35Про с регулируемыми уставками

Артикул	Номинальный ток, А	Ii, А	Ir, А	Icu, кА
7011051	100			18
7011052	125			18
7011102	160			18
7011103	200			18
7011104	250			18
7011105	100	(5-10) xIn	(0,8-1) xIn	25
7011106	125			25
7011122	160			25
7011123	200			25
7011124	250			25

Вспомогательный контакт

Предназначен для сигнализации о положении силовых контактов автоматического выключателя (включен/отключен).

Контакт сигнализации

Предназначен для сигнализации об аварийном срабатывании автоматического выключателя от перегрузки или короткого замыкания, а также от расцепителей.

Комбинированный контакт сигнализации

Предназначен для сигнализации об аварийном срабатывании автоматического выключателя и сигнализации о положении силовых контактов автоматического выключателя (включен/отключен).



Артикул	Наименование	Износостойкость (% от износостойкости выключателя)	Номинальный рабочий ток при напряжении питания, А					
			~(125 - 250) В, 50 Гц	=30 В	=50 В	=75 В	=125 В	=220 В
7001201	Вспомогательный контакт							
7001202	Контакт сигнализации	100	5	5	1	0,75	0,5	0,25
7001203	Комбинированный контакт сигнализации							

Сечение присоединяемых проводников – не более 2,5 мм².

Независимый расцепитель

Независимый расцепитель является устройством кратковременного действия и для исключения его повреждения может использоваться в комбинации с блоком вспомогательных контактов, который снимает напряжение с катушки независимого расцепителя после срабатывания выключателя.

Предназначен для дистанционного отключения автоматического выключателя. Унифицирован для выключателей обеих моделей.



Артикул	7001204	7001205	7001206	7001207	7001208	7001209
Рабочее напряжение U _e , В	~/=12 В	~/=24 В	~/=48 В	~(110 - 130) В	~(200 - 240) В	~(380 - 480) В
Диапазон рабочих напряжений	(0,7-1,1) U _e					
Потребляемая мощность, ВА	200			400		
Режим работы	Кратковременный (импульсный)					
Время отключения, мс	3,5					
Износостойкость циклов отключения (% от износостойкости выключателя)	100					

Сечение присоединяемых проводников – не более 2,5 мм².

Расцепитель минимального напряжения (с соединительным кабелем длиной 50 см вместо винтовых зажимов)

Предназначен для отключения автоматического выключателя при снижении фазного или линейного напряжения на его входе, также препятствует его включению, если напряжение в цепи ниже установленного минимального уровня. Унифицирован для выключателей обеих моделей.



Артикул	7001210	7001211	7001212	7001213	7001214	7001215
Рабочее напряжение U_e , В	~/=12 В	~/=24 В	~/=48 В	~(110 - 130) В	~(200 - 240) В	~(380 - 480) В
Диапазон напряжений включения	(0,85-1,1) U_e					
Диапазон напряжений удержания	(0,7-1,1) U_e					
Напряжение отключения	< 0,7 U_e					
Потребляемая мощность, ВА	< 4					
Время отключения, мс	3,5					
Износостойкость (% от износостойкости выключателя)	100					

Сечение присоединяемых проводников – не более 0,34 мм².

Моторный привод (ВА04-35Про)

Моторный привод предназначен для дистанционного управления автоматическим выключателем. Рассчитан для работы в цепи переменного или постоянного тока с напряжением:

24 и 48 В постоянного тока;

24; 48; 110; 230 В переменного тока частоты 50/60 Гц.

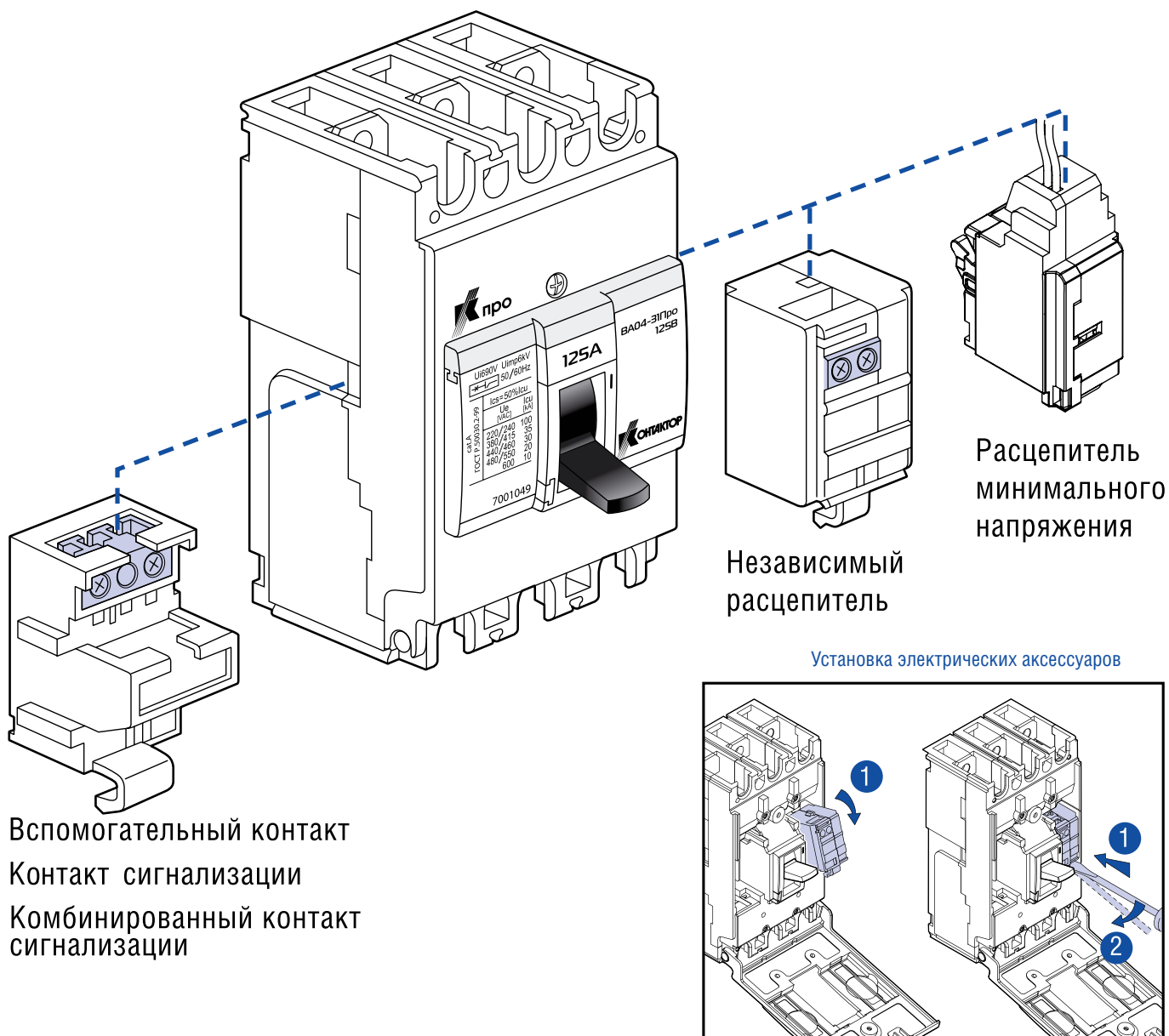


Артикул	7001230	7001231	7001232	7001233
Рабочее напряжение U_e , В	~/=24 В	~/=48 В	~110 В	~230 В
Диапазон напряжений включения	(0,85-1,1) U_e			
Максимальная потребляемая мощность, ВА (Вт)	80			
Время отключения, мс	450			
Время включения, мс	450			
Максимальная частота циклов, кол-во в мин.	2			
Износостойкость циклов отключения, % от износостойкости выключателя	100			

2

Варианты установки аксессуаров

BA04-31Pro
BA04-35Pro

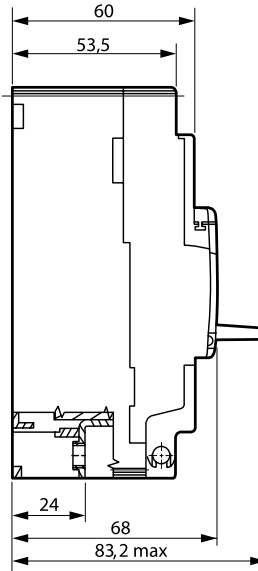
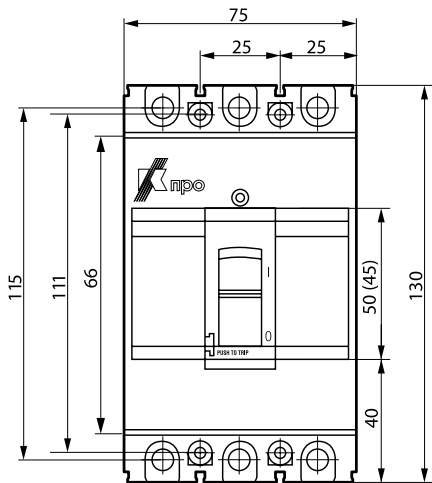


Варианты установки аксессуаров

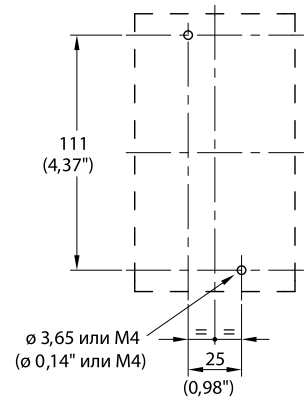
Левая сторона	Блок вспомогательных контактов	Независимый расцепитель	Правая сторона
	Блок вспомогательных контактов	Расцепитель минимального напряжения	
	Независимый расцепитель	Расцепитель минимального напряжения	
	Расцепитель минимального напряжения	Независимый расцепитель	

Общий вид и габаритные размеры

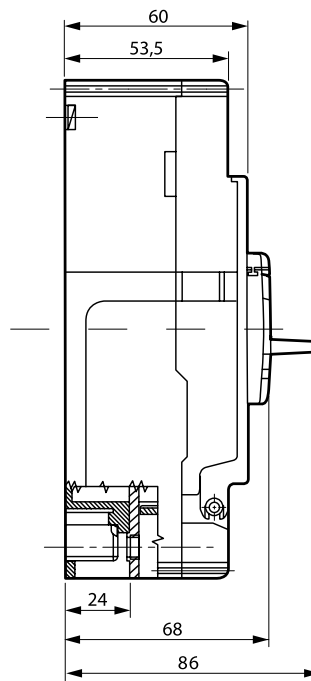
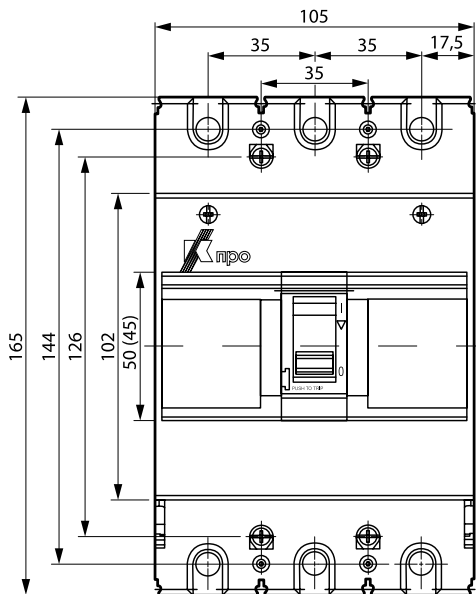
BA04-31Про



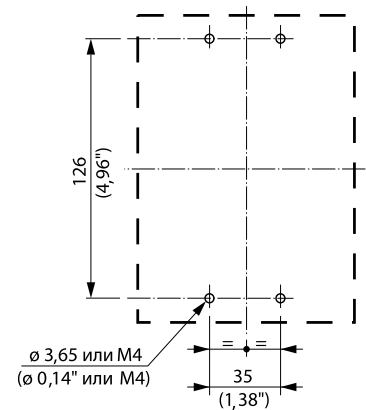
Шаблон для разметки и сверления
металлической панели



BA04-35Про



Шаблон для разметки и сверления
металлической панели



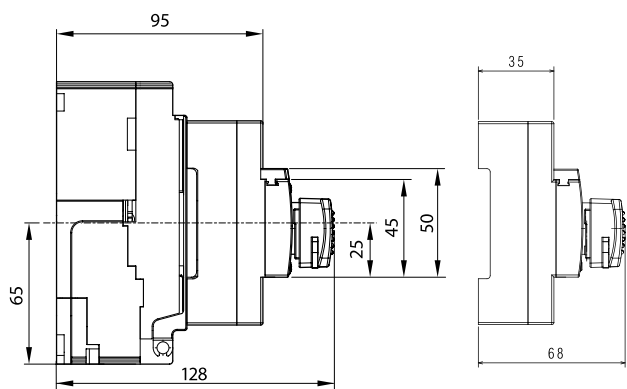
2

Общий вид и габаритные размеры

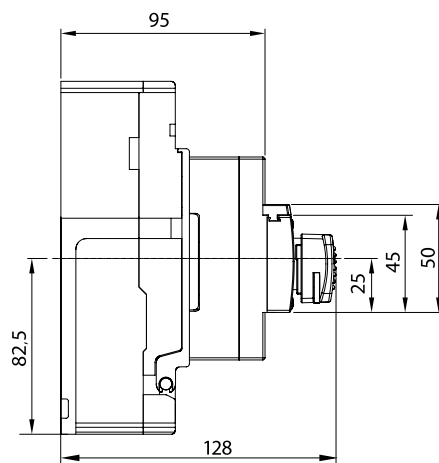
BA04-31Про
BA04-35Про

Рукоятка поворотная (на аппарате)

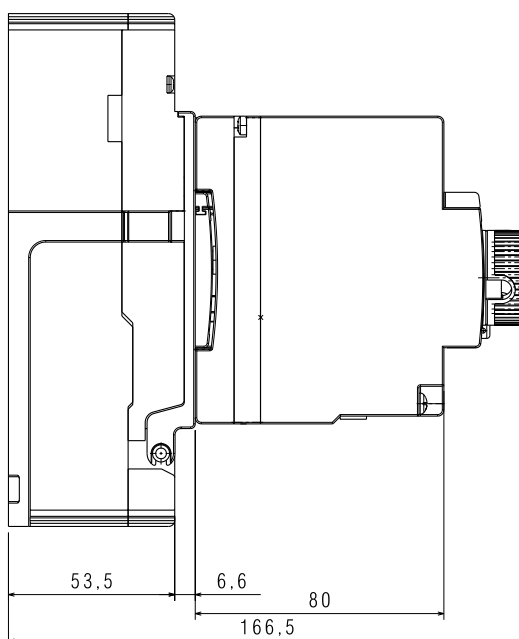
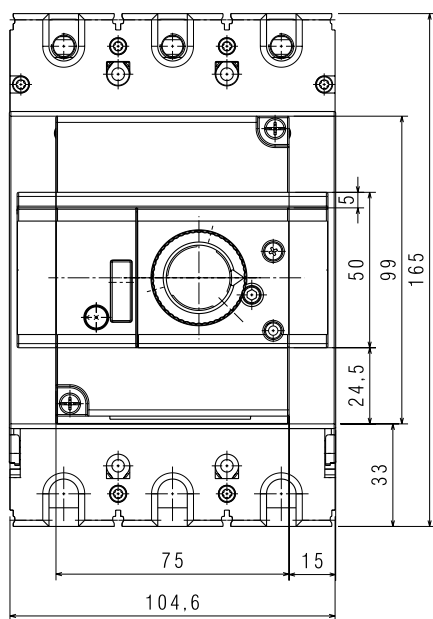
BA04-31Про



BA04-35Про

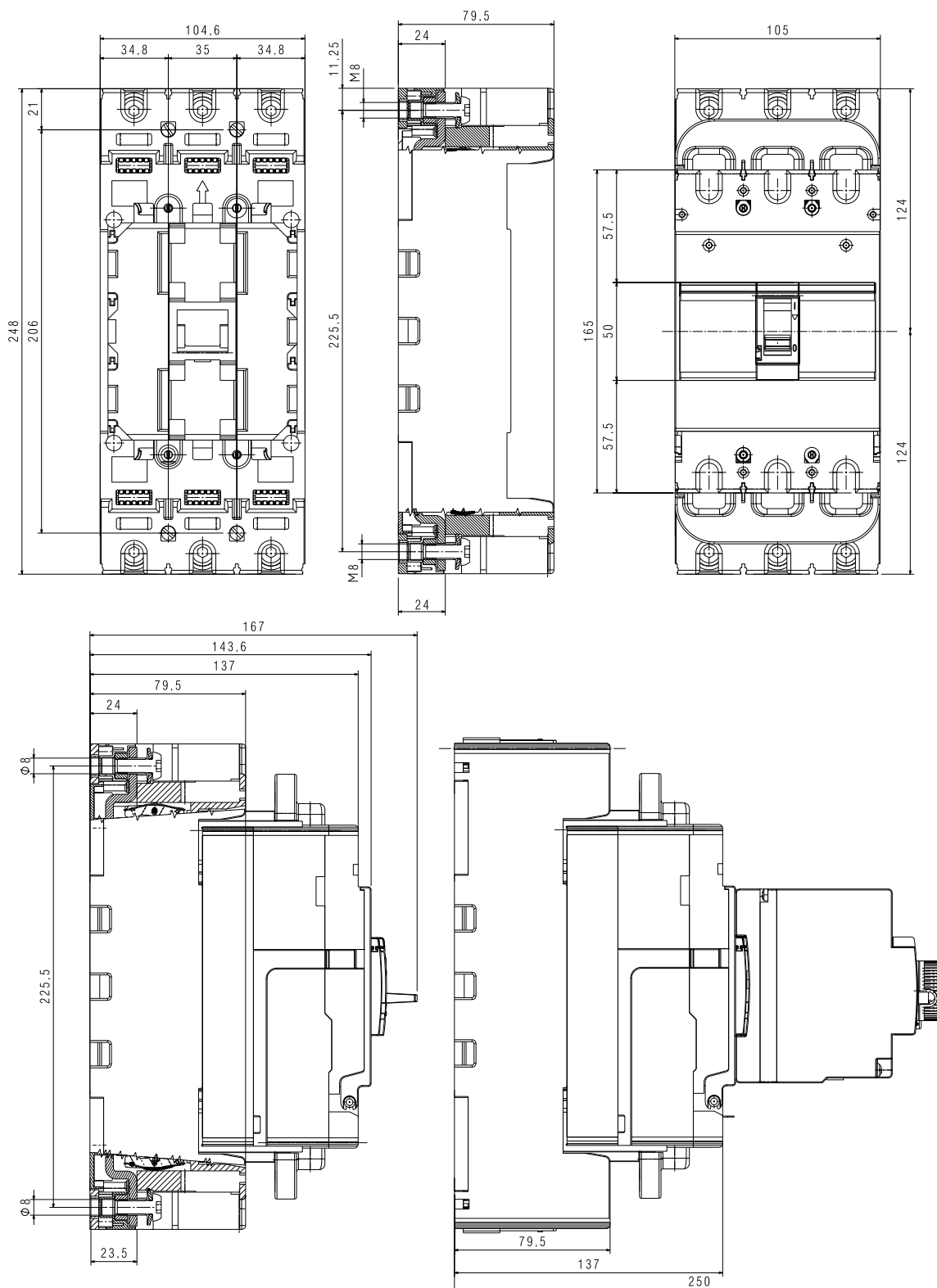


BA04-35Про. Моторный привод



Общий вид и габаритные размеры

BA04-35Про. Втычное исполнение



2

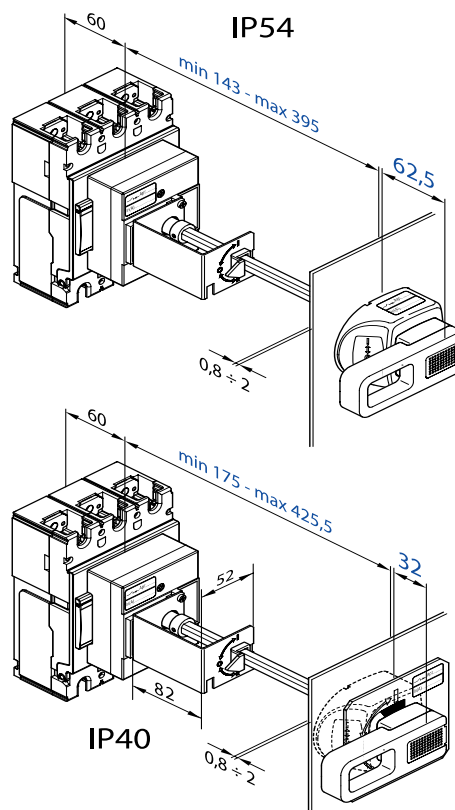
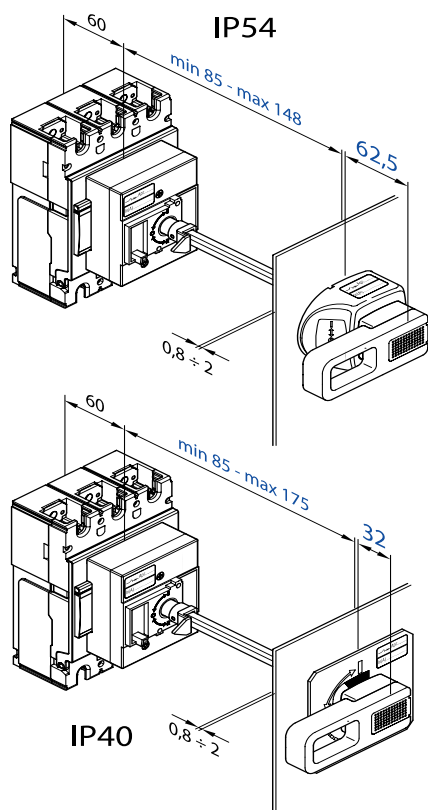
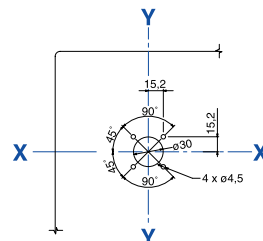
Общий вид и габаритные размеры

ВА04-31Про
ВА04-35Про

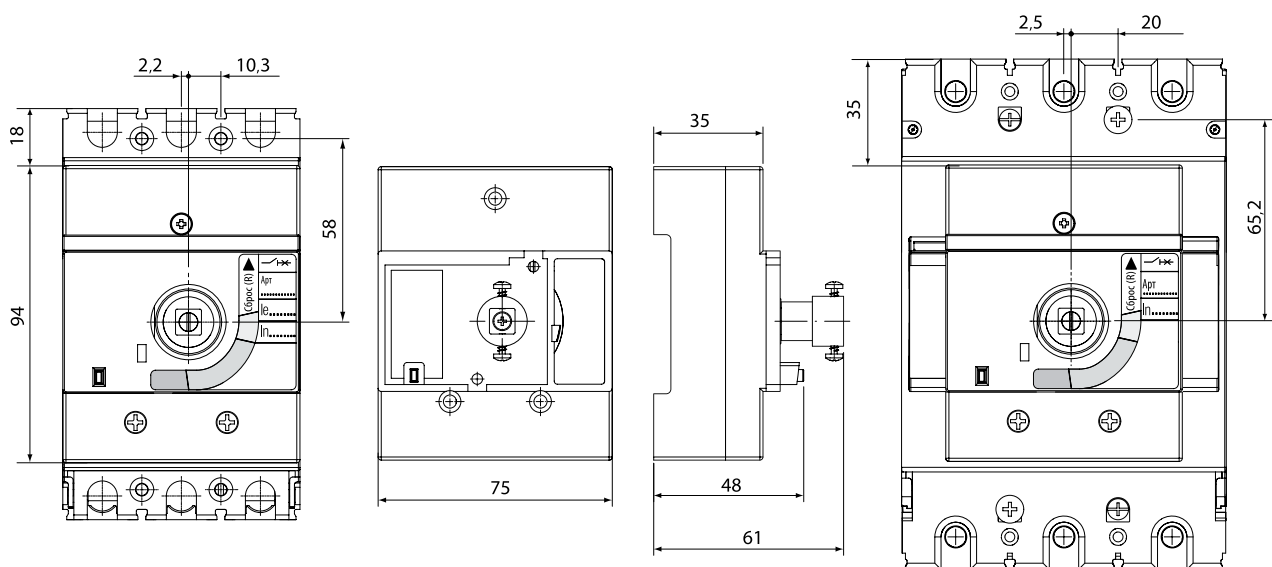
Рукоятка поворотная (выносная)

Позволяет управлять автоматическим выключателем, установленным в глубине щита. Управление осуществляется с передней панели щита.

Автоматический выключатель может быть установлен в распределительное устройство на правый или левый бок, при этом положение выносной поворотной рукоятки не изменяется.



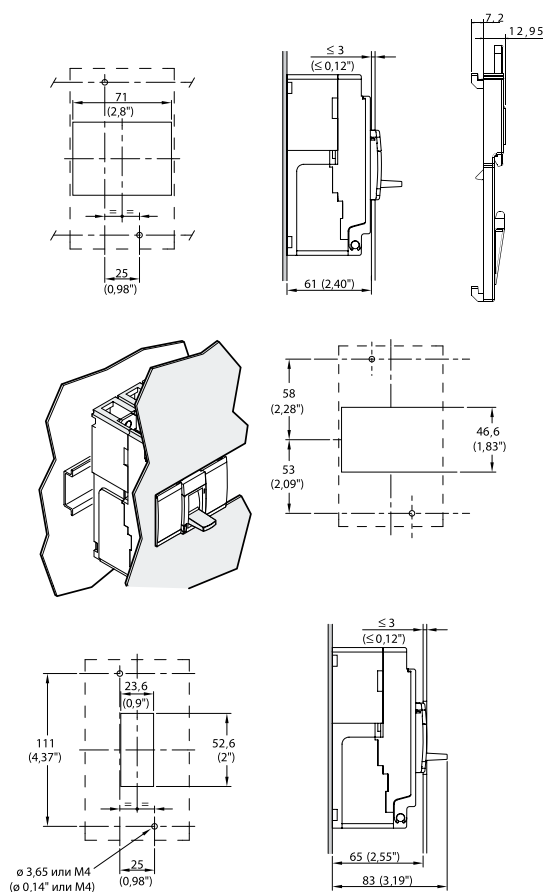
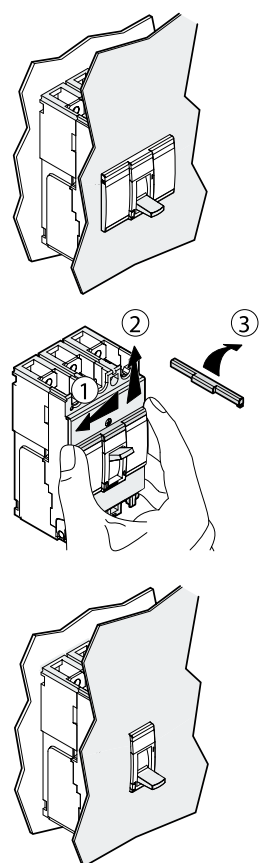
Удлинительная ось может быть укорочена до требуемой длины.



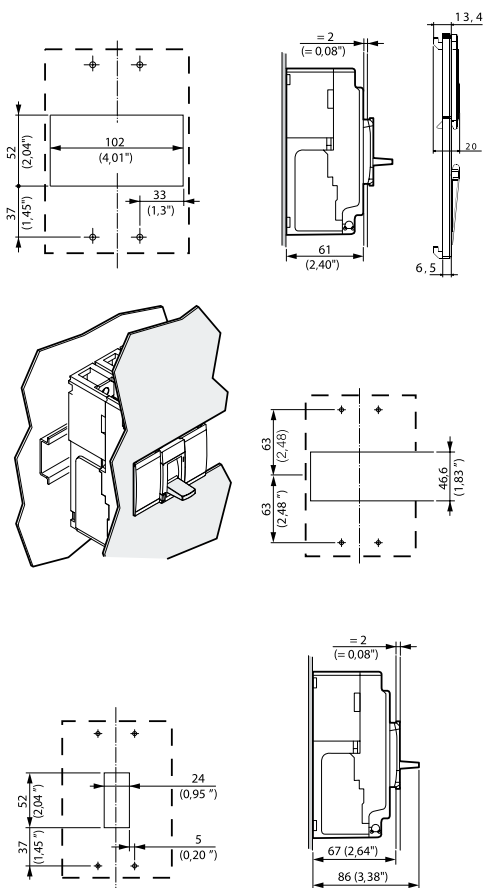
Монтаж в щитовую панель

Шаблоны для разметки и сверления двери шкафа

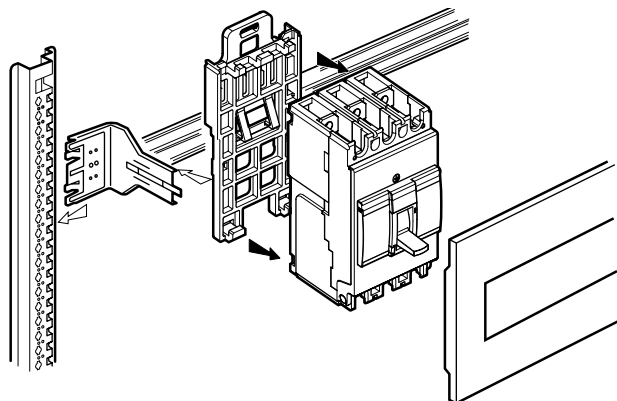
BA04-31Про



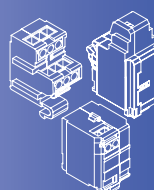
BA04-35Про



Монтаж на DIN-рейку



Автоматические выключатели устанавливаются в любом положении (горизонтальном, вертикальном на вертикальной плоскости и на горизонтальной плоскости (рукояткой вверх)). При этом их рабочие характеристики остаются неизменными.

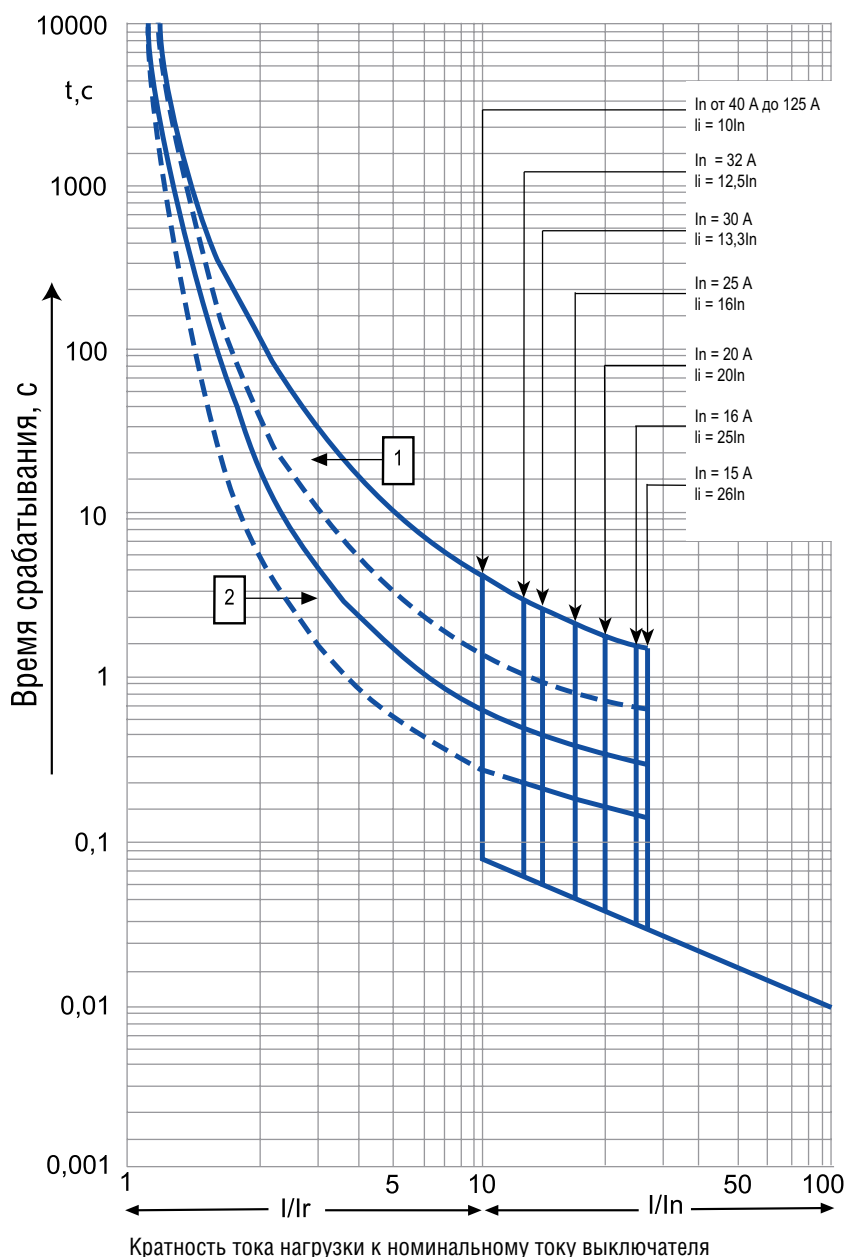


Дополнительные электрические аксессуары устанавливаются в доступном месте (справа или слева) и унифицированы для двух типов выключателей. Имеют широкую гамму напряжений от 12 до 480 В (для независимого расцепителя).

ВРЕМЯТОКОВЫЕ ХАРАКТЕРИСТИКИ ОТКЛЮЧЕНИЯ ВА04-31Про

при температуре окружающей среды 40 °С

125 (С-П-В), номинальный ток (In) 16 А - 125 А



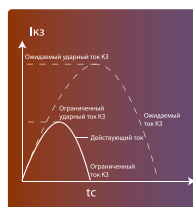
I - ток нагрузки;
 I_r - максимальное значение уставки тока теплового расцепителя. Номинальный ток выключателя определяется номинальным током теплового расцепителя;
 1 - зона работы от «холодного» состояния теплового расцепителя;
 2 - зона работы от «горячего» состояния теплового расцепителя (в рабочем состоянии)

При проверке расцепителей токов короткого замыкания путем нагрузки отдельно каждого полюса следует подать испытательный ток равный $1,2 \cdot k \cdot I_m$. При этом расцепитель должен сработать в течении:

- 0,2 секунды, для расцепителя мгновенного действия;
- удвоенного значения времени, для расцепителя с независимой выдержкой времени.

Где k - коэффициент минимальной величины тока мгновенного расцепления производителя для проверки расцепителей токов короткого замыкания путем нагрузки отдельно каждого полюса.

Серия автоматических выключателей	ВА04-31Про
Номинальный ток	16-20-25-32-40-50-63-80-100-125
Коэффициент, k	1,5 (при $I_n \leq 40$ А); 1,3 (при $I_n > 40$ А)

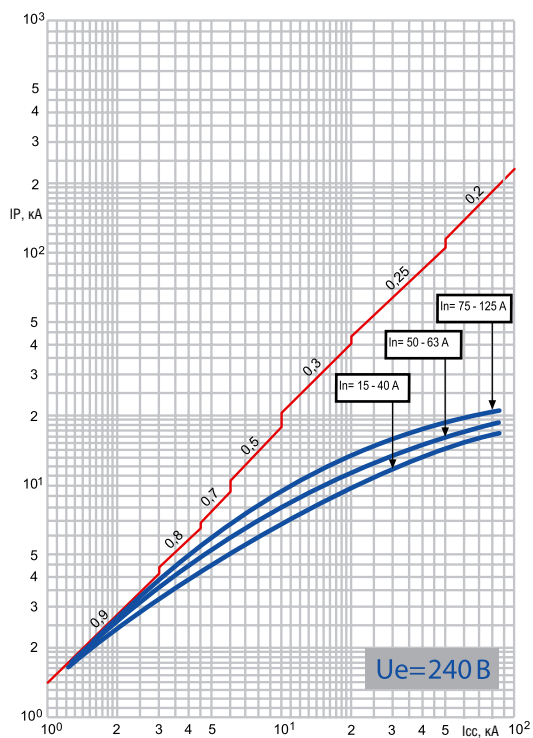


Являются токоограничивающими. Обеспечивают существенное снижение пикового значения тока по отношению к расчетному значению, а также значительное ограничение удельной рассеиваемой энергии, что позволяет достичь снижения электродинамических ударов, тепловых перегрузок, уменьшения сечения кабелей и шин.

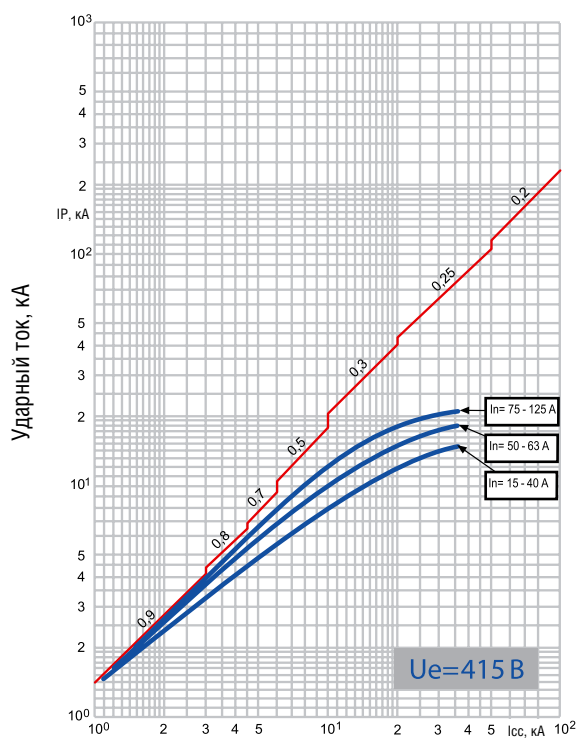
Времятоковые характеристики

ХАРАКТЕРИСТИКИ ОГРАНИЧЕНИЯ ТОКА ВА04-31Про

125 (С-П-В), номинальный ток (I_n) 16 А - 125 А

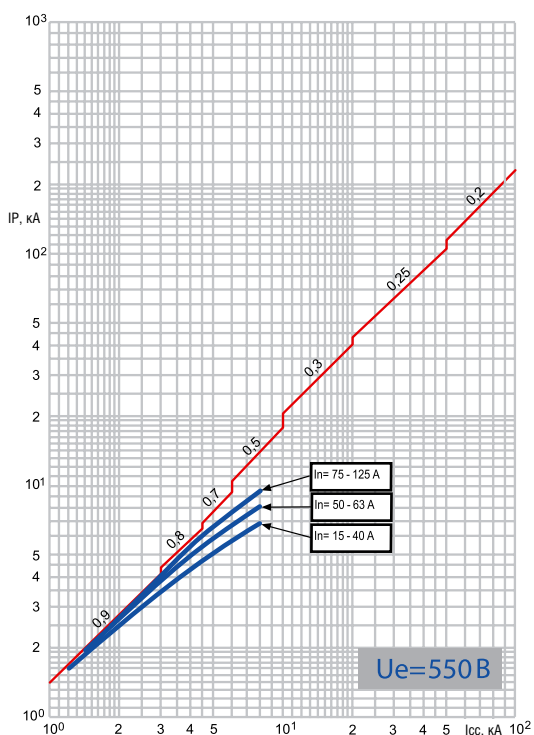


Действующие значение тока, кА



Действующие значение тока, кА

Ограничение ударного значения тока короткого замыкания (фактическое максимальное значение) в зависимости от действующего значения ожидаемого тока короткого замыкания

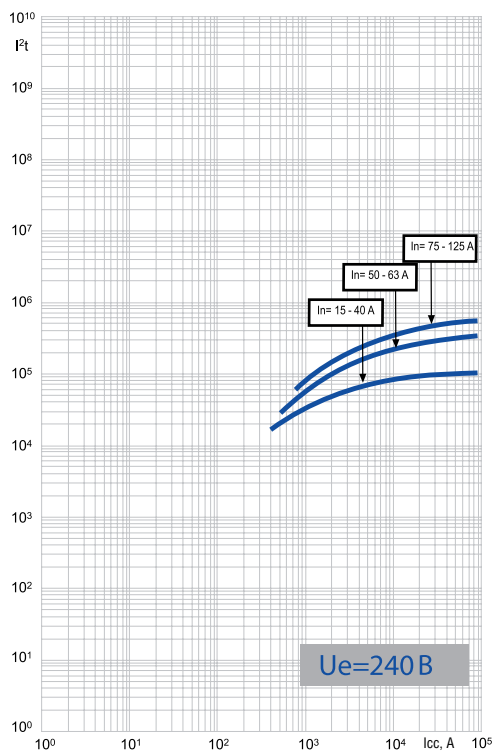


Действующие значение тока, кА

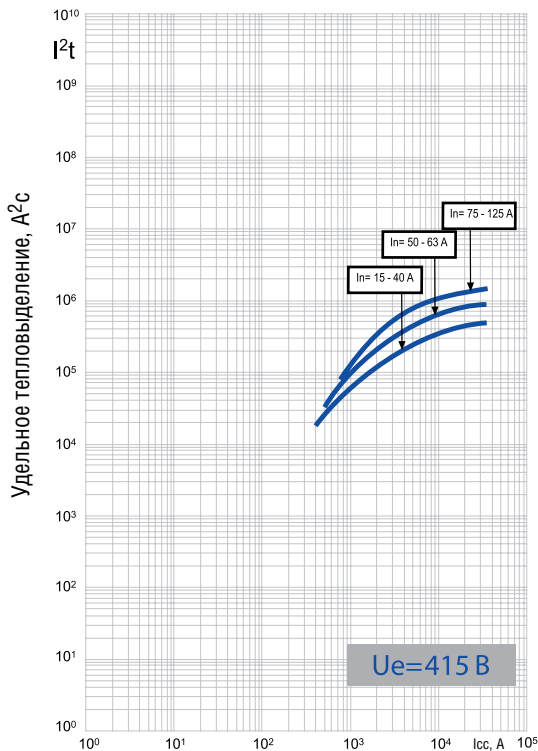
Ударный ток, кА

КРИВЫЕ ОГРАНИЧЕНИЯ ЭНЕРГИИ ВА04-31Про

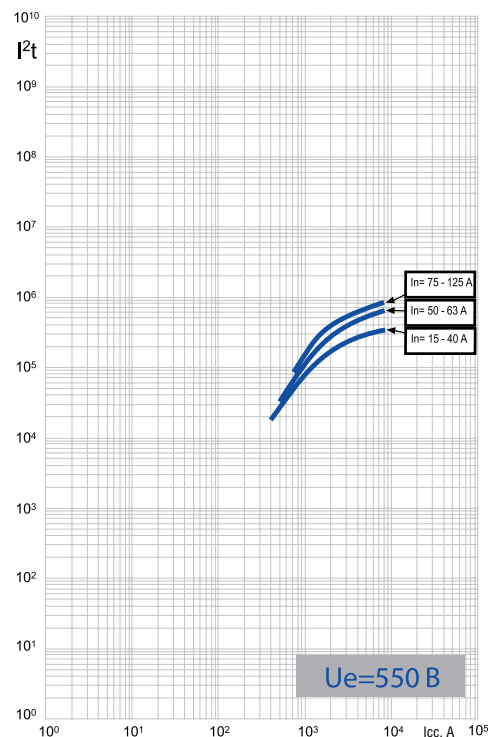
125(С-П-В), номинальный ток (In) 16 А - 125 А



Действующие значение тока, кА



Действующие значение тока, кА



Действующие значение тока, кА

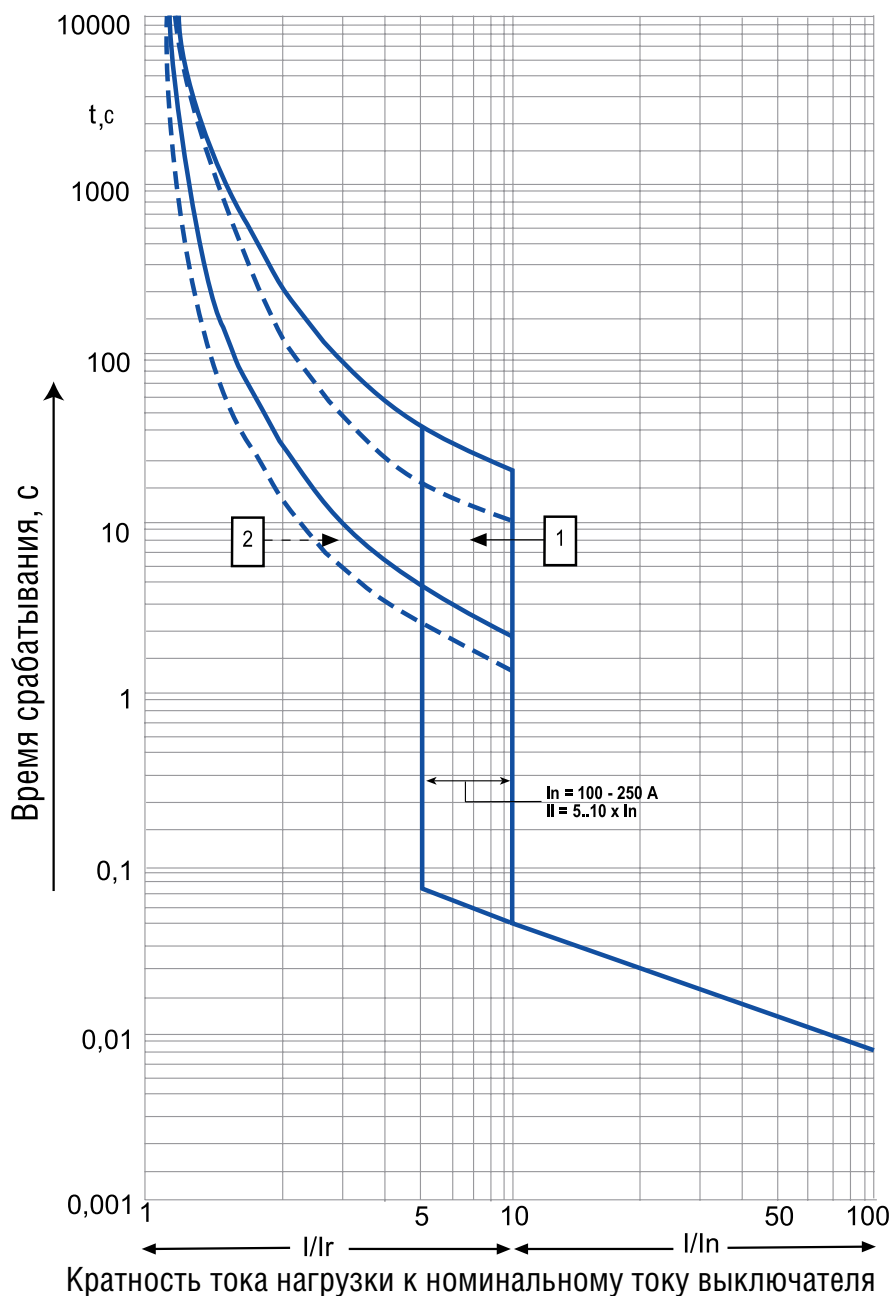
Удельное тепловыделение (A^2s), т.е. энергия, выделяемая при коротком замыкании в проводнике с сопротивлением 1 Ом, в зависимости от действующего значения ожидаемого тока короткого замыкания

Удельное тепловыделение, A^2s

Времятоковые характеристики

ВРЕМЯТОКОВЫЕ ХАРАКТЕРИСТИКИ ОТКЛЮЧЕНИЯ ВА04-35Про

250 (С-П-В), номинальный ток (I_n) 100 А - 250 А



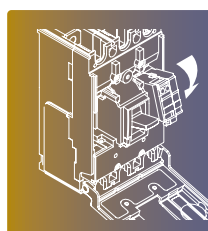
I - ток нагрузки;
 I_r - максимальное значение уставки тока теплового расцепителя. Номинальный ток выключателя определяется номинальным током теплового расцепителя;
 1 - зона работы от «холодного» состояния теплового расцепителя;
 2 - зона работы от «горячего» состояния теплового расцепителя (в рабочем состоянии)

При проверке расцепителей токов короткого замыкания путем нагрузки отдельно каждого полюса следует подать испытательный ток равный $1,2 \cdot k \cdot I_m$. При этом расцепитель должен сработать в течении:

- 0,2 секунды, для расцепителя мгновенного действия;
- удвоенного значения времени, для расцепителя с независимой выдержкой времени.

Где k - коэффициент минимальной величины тока мгновенного расцепления производителя для проверки расцепителей токов короткого замыкания путем нагрузки отдельно каждого полюса.

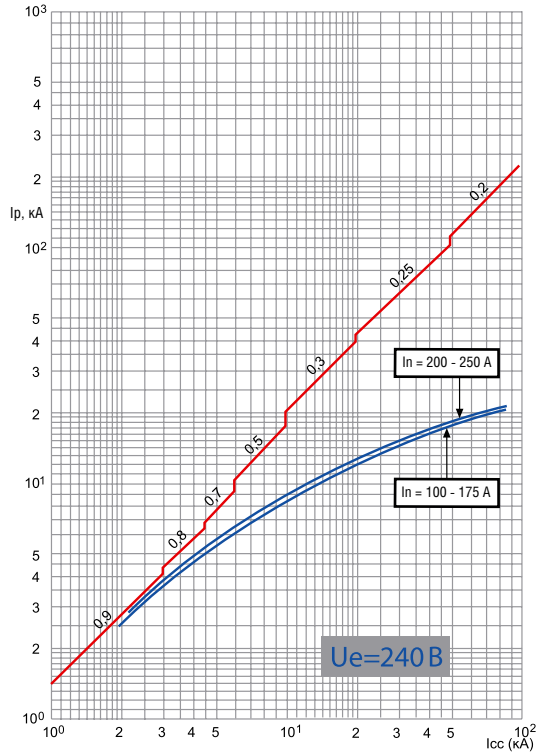
Серия автоматических выключателей	ВА04-35Про
Номинальный ток	100-125-200-160-250
Коэффициент, k	1,2



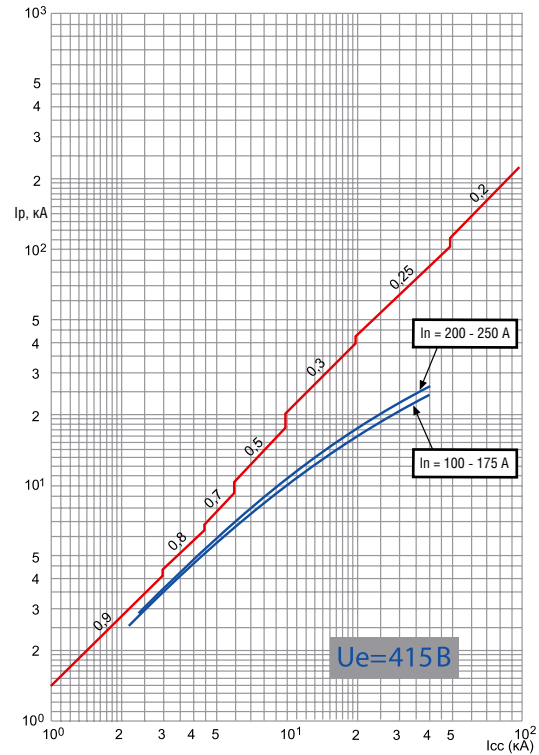
Для удобства монтажа установка аксессуаров производится заказчиком самостоятельно с передней стороны автоматического выключателя. Отделение для установки аксессуаров изолировано от силовой цепи.

ХАРАКТЕРИСТИКИ ОГРАНИЧЕНИЯ ТОКА ВА04-35Про

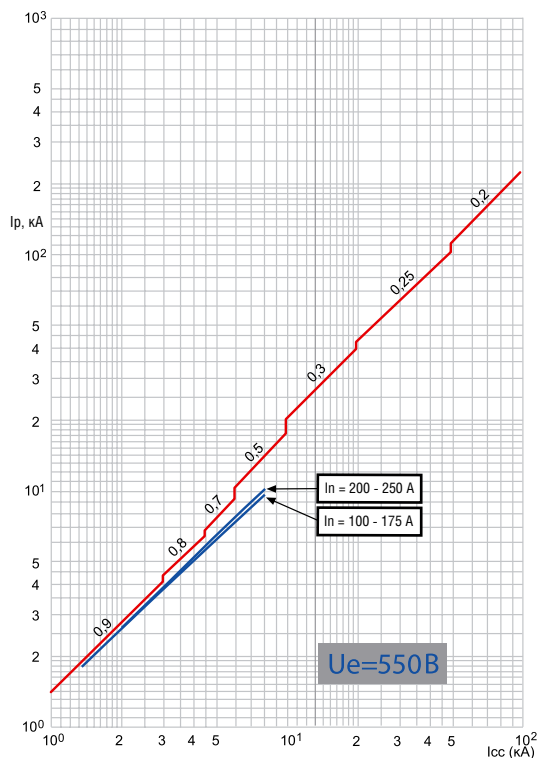
250(С-П-В), номинальный ток (In) 100 А - 250 А



Действующие значение тока, кА



Действующие значение тока, кА



Действующие значение тока, кА

Ударный ток, кА

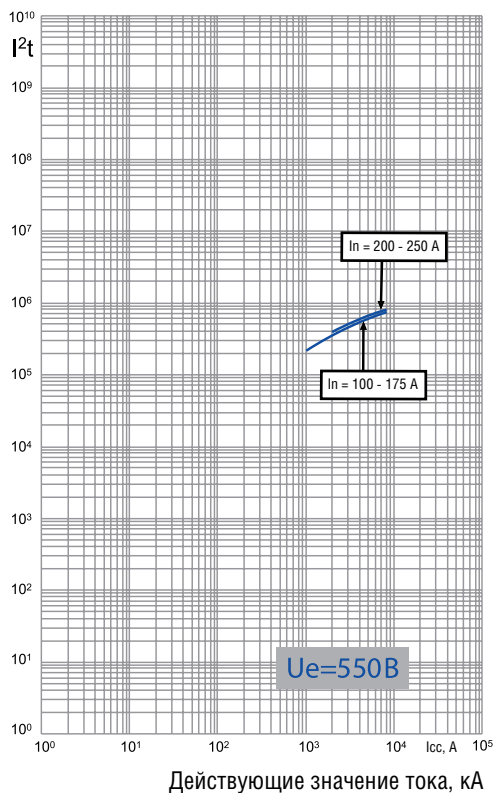
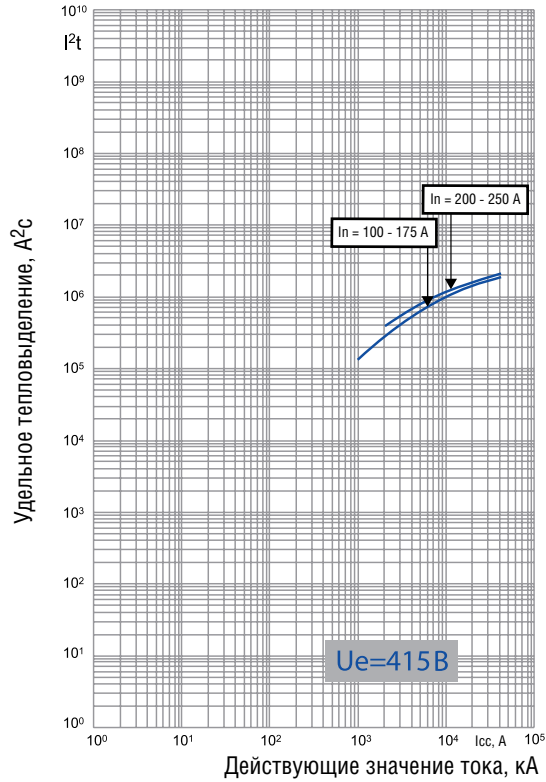
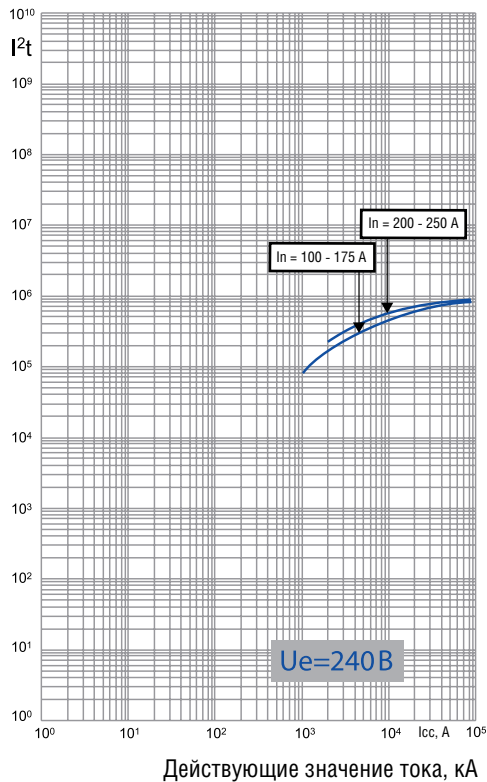
Ударный ток, кА

Ограниченное ударное значение тока короткого замыкания (фактическое максимальное значение) в зависимости от действующего значения ожидаемого тока короткого замыкания

Времятоковые характеристики

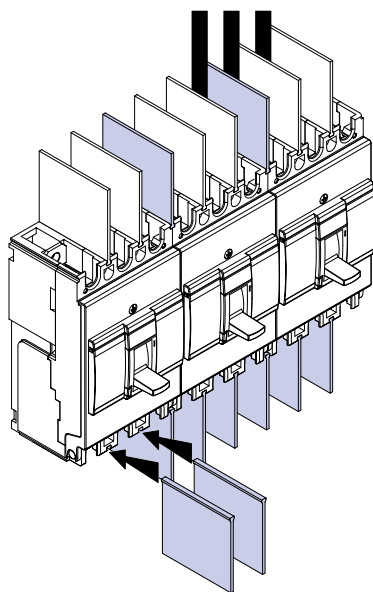
КРИВЫЕ ОГРАНИЧЕНИЯ ЭНЕРГИИ ВА04-35Про

250 (С-П-В), номинальный ток (In) 100 А - 250 А



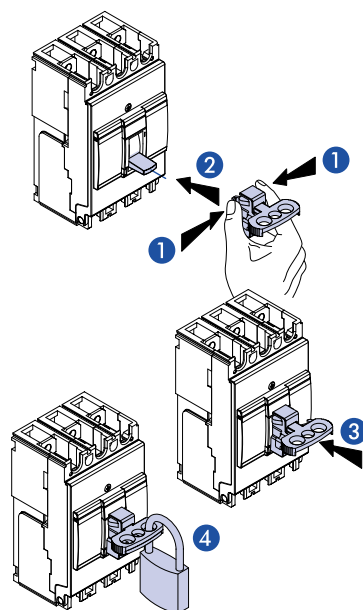
Удельное тепловыделение (А²с), т.е. энергия, выделяемая при коротком замыкании в проводнике с сопротивлением 1 Ом, в зависимости от действующего значения ожидаемого тока короткого замыкания

Минимальное расстояние между двумя аппаратами



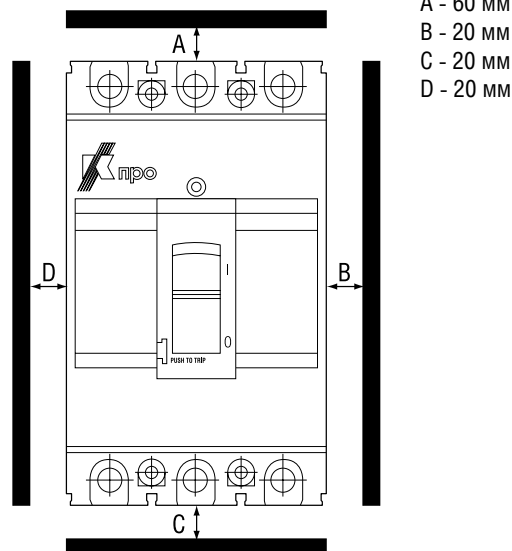
При монтаже нескольких аппаратов расстояние между автоматическими выключателями может равняться 0 мм, при этом необходимо установить разделитель полюсов.

Установка блокировки

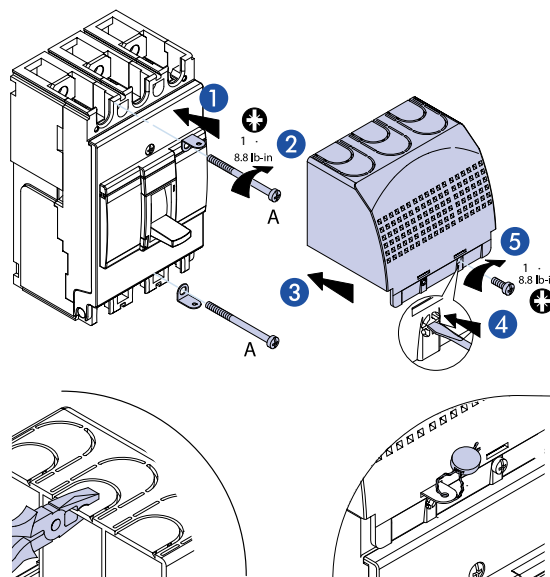


Блокировка в положении «Отключено» гарантирует секционирование согласно МЭК 60947-2. При блокировке навесным замком используются 1 - 3 навесных замка (не входят в комплект поставки).

Минимальное расстояние от выключателя до заземленных металлических частей распределительного устройства, а также до изоляционных щитов



Установка терминальных крышек

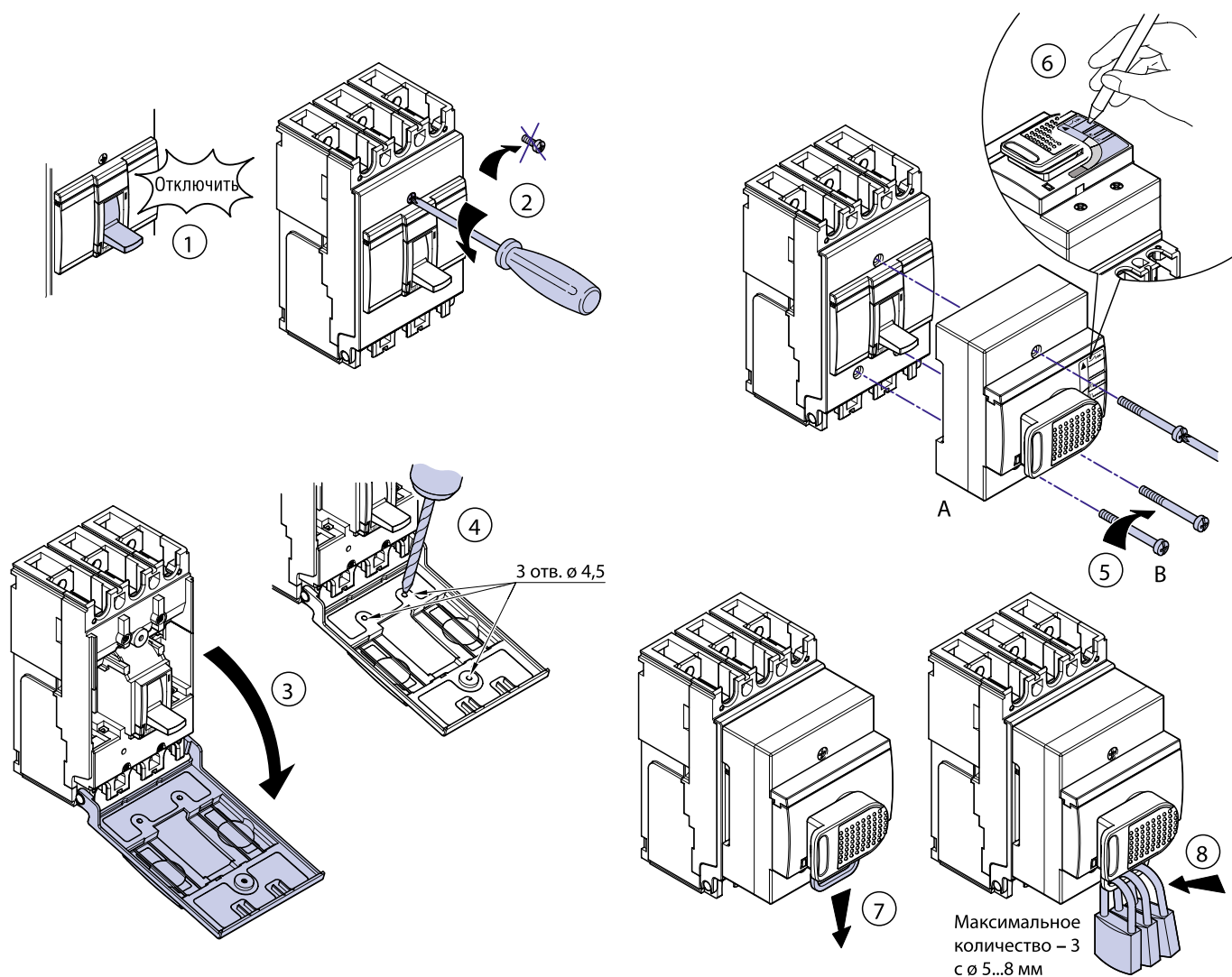


Комплект для установки пломб, необходимый для:

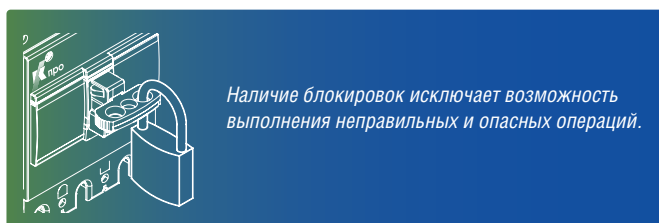
- предотвращения снятия терминальной крышки;
 - предотвращения доступа к присоединениям силовой цепи.
- Поставляется вместе с терминальными крышками.

Дополнительная информация по монтажу

Рукоятка поворотная



Блокировка в положении «Отключено» гарантирует секционирование согласно МЭК 60947-2. При блокировке навесным замком используются 1 — 3 навесных замка (не входят в комплект поставки).

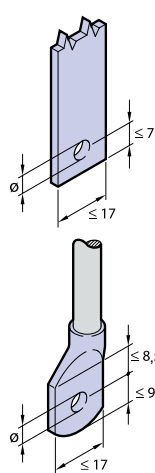
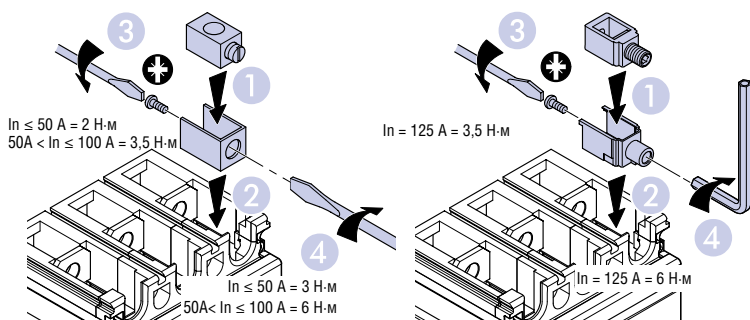


2

ВА04-31Про
ВА04-35Про

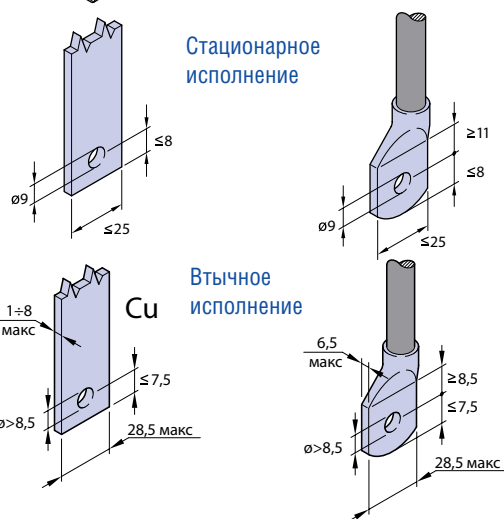
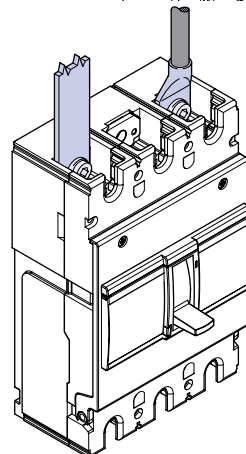
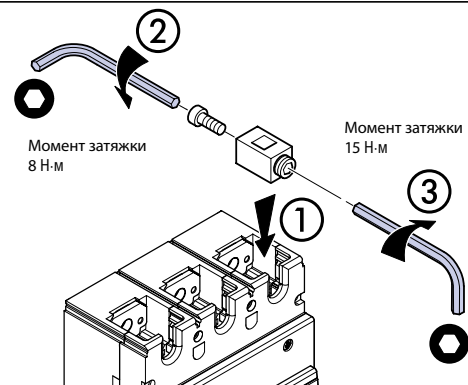
Подключение внешних проводников

ВА04-31Про $I_n \leq 50$ А	ВА04-31Про $50 \text{ А} < I_n \leq 100$ А	ВА04-31Про $100 \text{ А} < I_n \leq 125$ А
Гибкий 2,5 → 10 мм ² #14 → #8 AWG или Жесткий 2,5 → 16 мм ² #14 → #6 AWG	Гибкий 10 → 35 мм ² #8 → #3/2 AWG или Жесткий 10 → 50 мм ² #8 → #1/0 AWG	Гибкий 35 → 50 мм ² #3/2 → #1/0 AWG или Жесткий 35 → 50 мм ² #3/2 → #1/0 AWG
от 2,5 до 4 мм ² #14 до #10 AWG гибкий проводник: соединение через кабельные наконечники		



$I_n \leq 50$ А	$I_n \geq 63$ А	$I_n \leq 50$ А	$I_n \geq 63$ А
Ø 5,5	Ø 8,5	B	C
		2 Н·м	5,5 Н·м

ВА04-35Про	
Гибкий проводник 35 → 120 мм ² #2 → 250 MCM	Жесткий проводник 35 → 150 мм ² #2 → 300 MCM



Дополнительные зажимы служат для присоединения к выключателю кабелей без кабельных наконечников. Зажимы крепятся непосредственно к контактным выводам аппарата (не входят в комплект поставки).

Подвод питания к автоматическому выключателю может осуществляться как сверху, так и снизу. Подвод питания снизу не приводит к ухудшению характеристик аппарата и облегчает присоединение проводников к аппарату при его установке в распределительном щите.

Электрические схемы

Схема электрическая принципиальная выключателя без дополнительных сборочных единиц

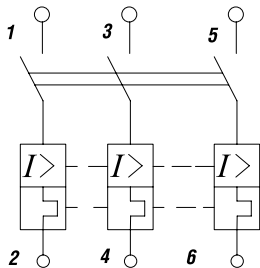


Схема электрическая принципиальная контакта сигнализации

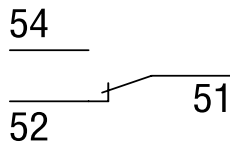


Схема электрическая принципиальная вспомогательного контакта

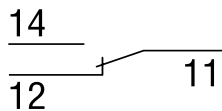


Схема электрическая принципиальная комбинированного контакта с функцией сигнала аварии (вспомогательный контакт + контакт сигнализации)

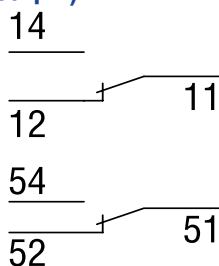


Схема электрическая принципиальная последовательного подключения полюсов при использовании на постоянном токе

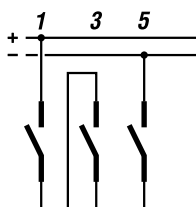
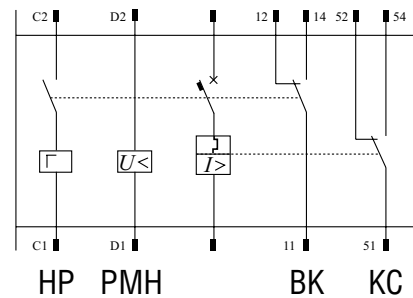
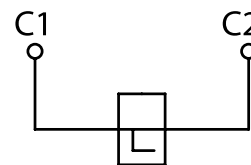


Схема электрическая принципиальная выключателя с дополнительными сборочными единицами



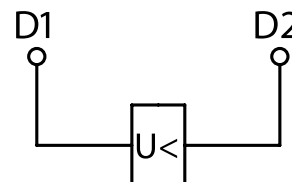
- HP - независимый расцепитель,
 PMH - расцепитель минимального напряжения,
 KC - контакт сигнализации,
 BK - вспомогательный контакт

Схема электрическая принципиальная независимого расцепителя



- Если независимый расцепитель запитан, включение автоматического выключателя невозможно.
- Время нахождения под напряжением – не более 5 с.

Схема электрическая принципиальная расцепителя минимального напряжения



- Допускается установка только одного расцепителя минимального напряжения.
- Если расцепитель минимального напряжения не запитан, включение автоматического выключателя невозможно.

Постоянный силовой контакт

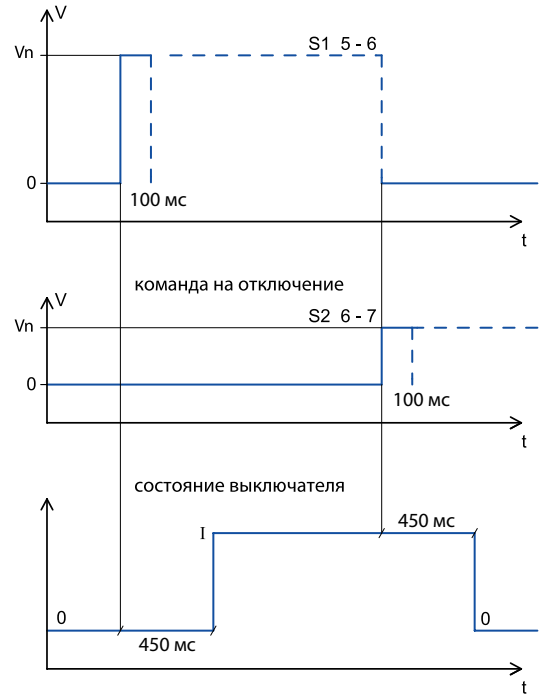
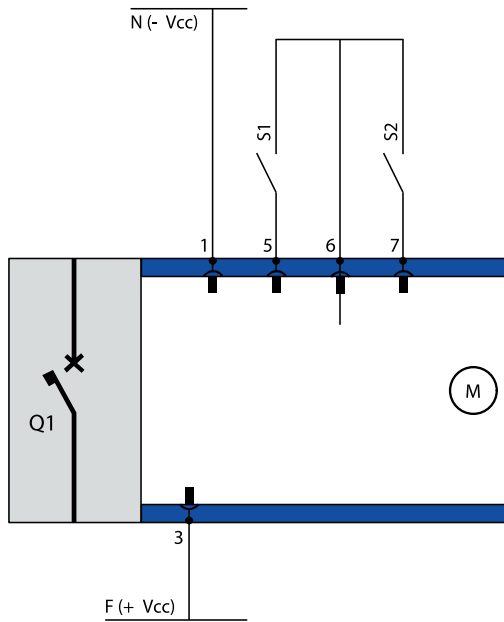
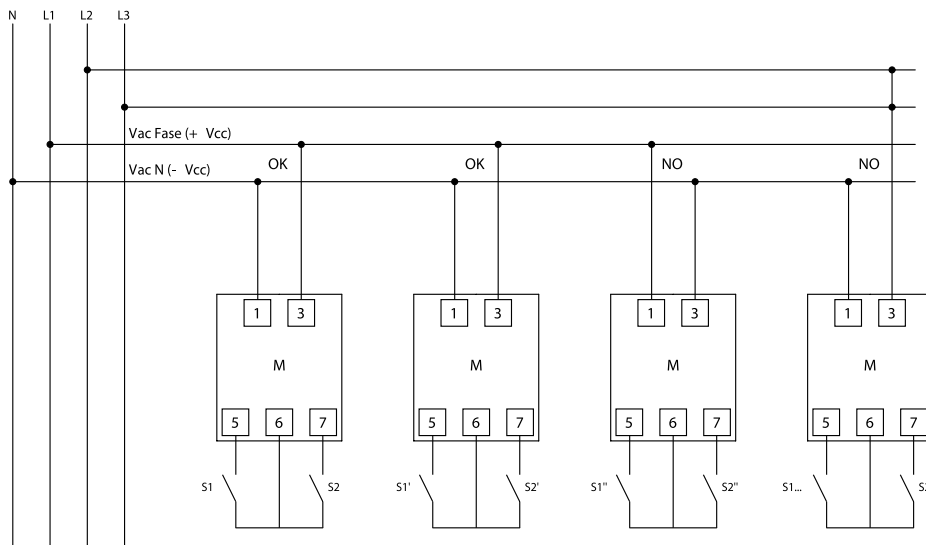


Схема подключения



Рабочее напряжение Vn, В	Максимальная мощность ~/=
24	80 Вт
48	80 Вт
110	80 Вт
230	80 Вт

Vn, В	Время переключения (Т1)	Время срабатывания I/O 0/1
	~/=	~/=
24	0	450
48	0	450
110	0	450
230	0	450



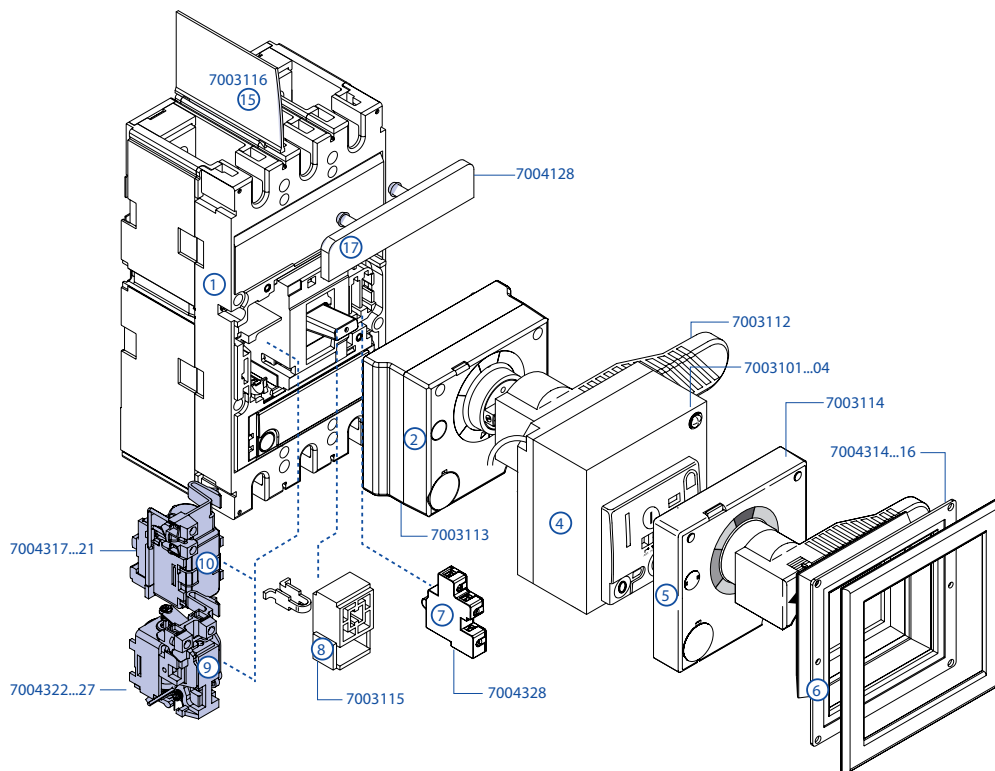
BA50-39Pro

3

Комплект стандартной поставки

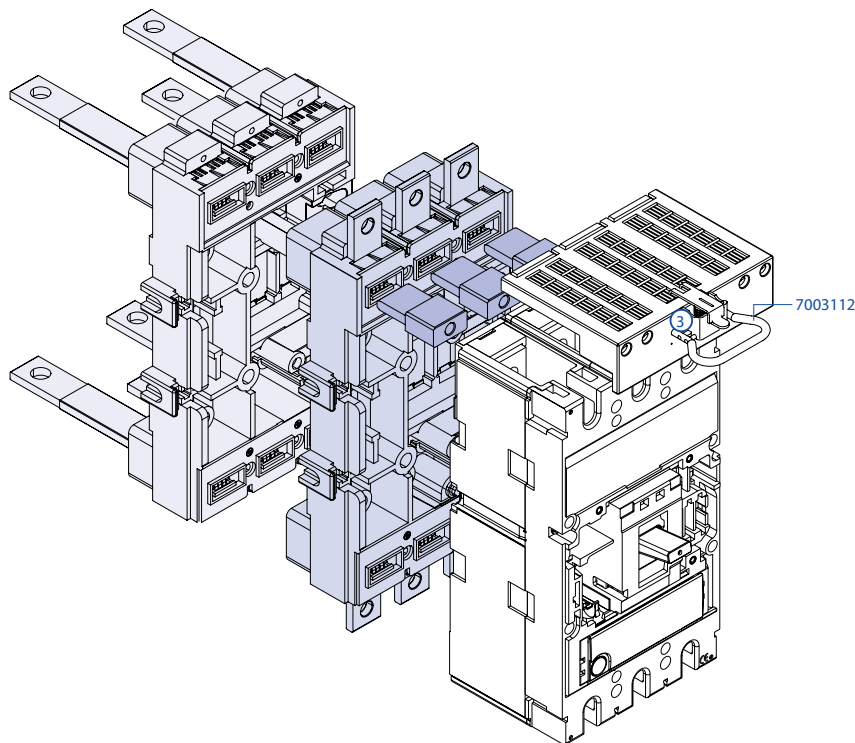
1. Выключатель
2. Винт крепежный
3. Межполюсные перегородки
4. Винт крепежный
5. Заглушка на переднюю панель
6. Паспорт
7. Инструкция по монтажу

Стационарное исполнение

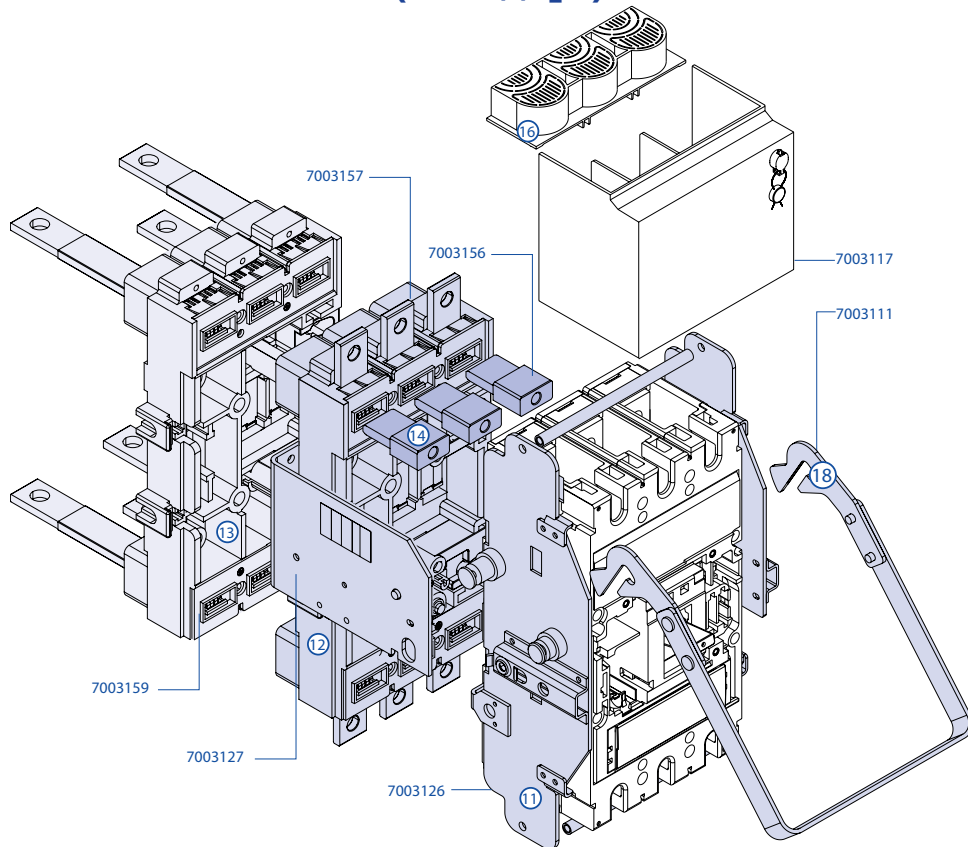


1. Автоматический выключатель.
2. Поворотная рукоятка.
3. Ручка для снятия втычного исполнения.
4. Моторный привод.
5. Поворотная рукоятка выносная.
6. Уплотнитель двери IP40.
7. Дополнительный контакт.
8. Устройство для блокировки положения «отключено» для стационарного исполнения.
9. Расцепитель минимального напряжения.
10. Независимый расцепитель.
11. Комплект выдвигного исполнения.
12. База для переднего присоединения втычного исполнения.
13. База для заднего присоединения втычного исполнения.
14. Комплект контактов для втычного и выдвигного исполнения (6 шт.).
15. Межполюсные перегородки (комплект из 2 шт.).
16. Пломбируемая терминальная крышка для BA50-39Про (комплект из 2 шт.).
17. Заглушка на переднюю панель.
18. Ручка для снятия выдвигного исполнения.

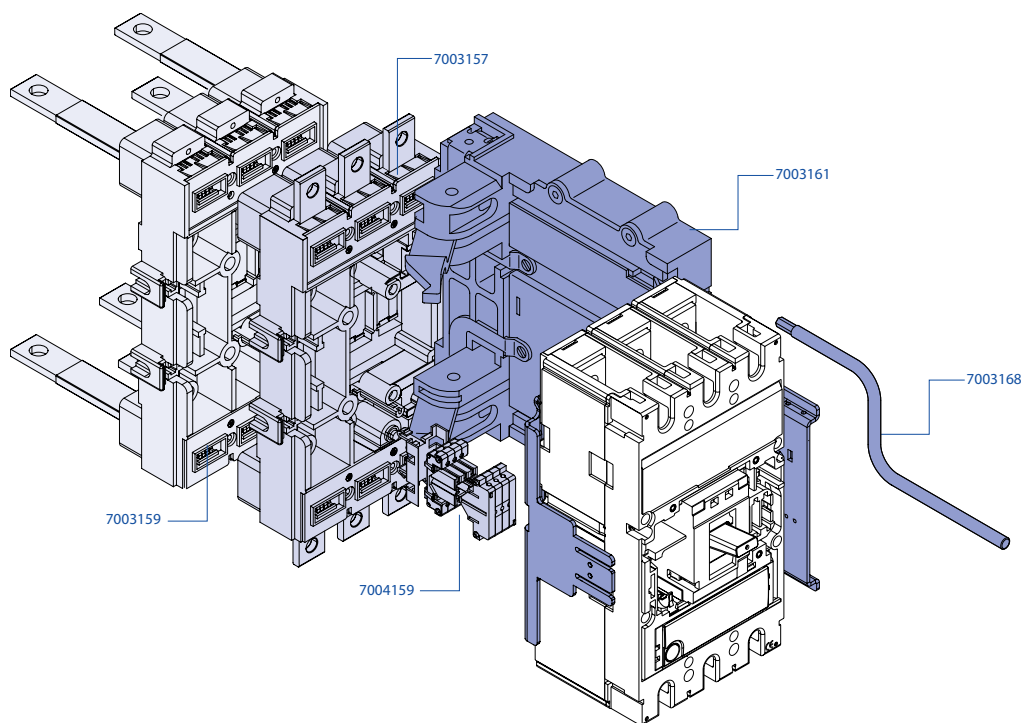
Втычное исполнение



Выдвижное исполнение (Стандарт)



Выкатное исполнение (Премиум)



Технические характеристики BA50-39Про с терромагнитными расцепителями

Основные технические характеристики

Тип по коммутационной способности		BA50-39Про Н	BA50-39Про П
Число полюсов		3P	
Номинальный ток I_n , А		250; 320; 400; 500; 630	
Номинальное напряжение изоляции U_i , В		690	
Номинальное импульсное выдерживаемое напряжение U_{imp} , кВ		8	
Номинальное рабочее напряжение при 50/60 Гц U_e , В		690	
Номинальная предельная наибольшая отключающая способность I_{cu} , кА	220/240 В	70	120
	380/415 В	36	70
	440/460 В	30	60
	480/500 В	25	40
	690 В	14	20
Номинальная рабочая наибольшая отключающая способность I_{cs} , % I_{cu}		100	75
Износостойкость (количество коммутационных циклов)	механическая	15 000	
	электрическая	5 000	
Номинальная наибольшая включающая способность I_{st} , кА	220/240 В	154	264
	380/415 В	76	154
	440/460 В	63	132
	480/500 В	52	84
	690 В	28	40
Категория применения		А	
Тип максимального расцепителя	тепловой $I_r = (0,8-1) I_n^1$	+	
	электромагнитный $I_m = (5 - 10) I_n^1$	+	
Исполнение	стационарное	+	
	выдвижное	+	
Присоединение внешних проводников	переднее	+	
	заднее	+	
	шина	+	
Способ монтажа	кабель без кабельного наконечника	+	
	кабель с кабельным наконечником	+	
Вид привода	ручной	+	
	моторный	+	
Пригодность для разъединения		+	
Габаритные размеры, мм	ширина	140	
	высота	260	
	глубина	105	
Объем, dm^3		3,8	
Рабочий диапазон температур, °С		- 25 ... +70	
Масса, кг (стационарное исполнение)		5,8	

¹ Для исполнения с регулируемыми уставками.

Технические характеристики ВА50-39Про с электронным расцепителем

Основные технические характеристики

Тип по коммутационной способности		ВА50-39Про Н	ВА50-39Про П
Число полюсов		3P	
Номинальный ток I_n , А		250; 320; 400; 500; 630	
Номинальное напряжение изоляции U_i , В		690	
Номинальное импульсное выдерживаемое напряжение U_{imp} , кВ		8	
Номинальное рабочее напряжение при 50/60 Гц U_e , В		690	
Номинальная предельная наибольшая отключающая способность I_{cu} , кА	220/240 В	70	120
	380/415 В	36	70
	440/460 В	30	60
	480/500 В	25	40
	690 В	14	20
Номинальная рабочая наибольшая отключающая способность I_{cs} , % I_{cu}		100	75
Износостойкость (количество коммутационных циклов)	механическая	15 000	
	электрическая	5 000	
Номинальная наибольшая включающая способность I_{cm} , кА	220/240 В	154	264
	380/415 В	76	154
	440/460 В	63	132
	480/500 В	52	84
	690 В	28	40
Номинальный кратковременно выдерживаемый ток ($t = 1$ с) I_{cw} , кА		5 кА, до 400 А	
Категория применения		А	
Тип максимального расцепителя	тепловой $I_r = (0,4-1) I_n$	+	
	электромагнитный $I_{sd} = (1,5 - 10) I_r$	+	
Исполнение	стационарное	+	
	втычное	+	
	выдвижное	+	
Присоединение внешних проводников	переднее	+	
	заднее	+	
Способ монтажа	шина	+	
	кабель без кабельного наконечника	+	
	кабель с кабельным наконечником	+	
Вид привода	ручной	+	
	моторный	+	
Пригодность для разъединения		+	
Габаритные размеры, мм	ширина	140	
	высота	260	
	глубина	105	
Объем, dm^3		3,8	
Рабочий диапазон температур, °C		- 25 ... +70	
Масса, кг (стационарное исполнение)		5,8	

Изменение характеристик выключателя в зависимости от температуры окружающей среды

I_n, A	10° С	20° С	30° С	40° С	50° С	60° С	70° С
250	335	307	281	250	230	205	225
320	422	384	352	320	288	256	225
400	528	490	440	400	360	320	280
500	590	570	535	500	490	450	420
630	735	705	670	630	600	570	540

Изменение характеристик выключателя в зависимости от высоты над уровнем моря

Высота, м	2 000	3 000	4 000
Номинальное напряжение U _e , В	690	600	480
Номинальный ток I _n (при 40 °С), А	I _n	0,96 x I _n	0,93 x I _n

Номинальный ток электромагнитного расцепителя I_m автоматических выключателей BA50-39Про (ток отсечки в цепи с частотой тока 50/60 Гц), А

I_n, А	250	320	400	500	630
I _m , xI _n	10	10	10	10	10

Таблица 5. Потребляемая мощность на один полюс при I_n (стационарное исполнение)

I_n, А	250	320	400	500	630
Е_n, Вт	20,6	16,4	27,2	22,5	47,6

Наименование новой продуктовой линейки «Контактор»

Техническая информация

Знаки соответствия техническим регламентам

Номер артикула

Электронный блок защиты



Номинальный ток

Наименование серии

Тип по коммутационной способности:
630Н: нормальная ПКС, 36 кА;
630П: повышенная ПКС, 70 кА

Зависимость номинального тока выключателя от температуры окружающей среды

ВА50-39Про стационарное исполнение

Температура окружающей среды	30 °С		40 °С		50 °С		60 °С		65 °С		70 °С	
	<i>I</i> _{max} (А)	<i>I</i> _r / <i>I</i> _{ln}	<i>I</i> _{max} (А)	<i>I</i> _r / <i>I</i> _{ln}	<i>I</i> _{max} (А)	<i>I</i> _r / <i>I</i> _{ln}	<i>I</i> _{max} (А)	<i>I</i> _r / <i>I</i> _{ln}	<i>I</i> _{max} (А)	<i>I</i> _r / <i>I</i> _{ln}	<i>I</i> _{max} (А)	<i>I</i> _r / <i>I</i> _{ln}
Присоединение многопроводными жилами без кабельных наконечников	630	1	630	1	630	1	599	0.95	567	0.9	536	0.85
Присоединение многопроводных жил с помощью кабельных наконечников	630	1	630	1	630	1	599	0.95	567	0.9	536	0.85
Присоединение однопроводных жил с помощью кабельных наконечников	630	1	630	1	630	1	599	0.95	567	0.9	536	0.85
Присоединениемногопроводными жилами с помощью расширительных контактов	630	1	630	1	630	1	599	0.95	504	0.8	473	0.75
Присоединение медными шинами с помощью расширительных контактов	630	1	630	1	630	1	576	0.9	536	0.85	504	0.8
Присоединение заднее	630	1	630	1	630	1	576	0.9	504	0.8	473	0.75

ВА50-39Про выдвижное исполнение (стандарт и премиум), втычное исполнение

Температура окружающей среды	30 °С		40 °С		50 °С		60 °С		65 °С		70 °С	
	<i>I</i> _{max} (А)	<i>I</i> _r / <i>I</i> _{ln}	<i>I</i> _{max} (А)	<i>I</i> _r / <i>I</i> _{ln}	<i>I</i> _{max} (А)	<i>I</i> _r / <i>I</i> _{ln}	<i>I</i> _{max} (А)	<i>I</i> _r / <i>I</i> _{ln}	<i>I</i> _{max} (А)	<i>I</i> _r / <i>I</i> _{ln}	<i>I</i> _{max} (А)	<i>I</i> _r / <i>I</i> _{ln}
Устройство втычное с передним присоединением	599	0.95	567	0.9	536	0.85	504	0.8	473	0.75	441	0.7
Устройство втычное с задним присоединением	599	0.95	567	0.9	536	0.85	504	0.8	473	0.75	441	0.7
Устройство выдвижное с передним присоединением (стандарт)	599	0.95	567	0.9	536	0.85	504	0.8	473	0.75	441	0.7
Устройство выдвижное с задним присоединением (стандарт)	599	0.95	567	0.9	536	0.85	504	0.8	473	0.75	441	0.7
Устройство выкатное с передним присоединением (премиум)	599	0.95	567	0.9	536	0.85	504	0.8	473	0.75	441	0.7
Устройство выкатное с задним присоединением (премиум)	599	0.95	567	0.9	536	0.85	504	0.8	473	0.75	441	0.7

BA50-39Про с термомагнитными расцепителями

Артикул	Исполнение	Артикул	Исполнение
7003001	250 А, Icu - 36 кА (630Н)	7003006	250 А, Icu - 70 кА (630П)
7003002	320 А, Icu - 36 кА (630Н)	7003007	320 А, Icu - 70 кА (630П)
7003003	400 А, Icu - 36 кА (630Н)	7003008	400 А, Icu - 70 кА (630П)
7003004	500 А, Icu - 36 кА (630Н)	7003009	500 А, Icu - 70 кА (630П)
7003005	630 А, Icu - 36 кА (630Н)	7003010	630 А, Icu - 70 кА (630П)

BA50-39Про с термомагнитными расцепителями с регулируемым уставками

Артикул	Номинальный ток, А	Im, А		Ir	Icu, кА
		5xIn	10xIn		
7013001	250	1 250	2 500	(0,8-1)In	36
7013002	320	1 600	3 200	(0,8-1)In	36
7013003	400	2 000	4 000	(0,8-1)In	36
7013004	500	2 500	5 000	(0,8-1)In	36
7013005	630	3 150	6 300	(0,8-1)In	36
7013006	250	1 250	2 500	(0,8-1)In	70
7013007	320	1 600	3 200	(0,8-1)In	70
7013008	400	2 000	4 000	(0,8-1)In	70
7013009	500	2 500	5 000	(0,8-1)In	70
7013010	630	3 150	6 300	(0,8-1)In	70

BA50-39Про с электронными расцепителями МРТ-39Про (стр. 101)

Артикул	Исполнение	Артикул	Исполнение
7003011	250 А, Icu - 36 кА, МРТ-39Про	7003021	250 А, Icu - 36 кА, МРТ-39Про GF
7003012	320 А, Icu - 36 кА, МРТ-39Про	7003022	320 А, Icu - 36 кА, МРТ-39Про GF
7003013	400 А, Icu - 36 кА, МРТ-39Про	7003023	400 А, Icu - 36 кА, МРТ-39Про GF
7003014	500 А, Icu - 36 кА, МРТ-39Про	7003024	500 А, Icu - 36 кА, МРТ-39Про GF
7003015	630 А, Icu - 36 кА, МРТ-39Про	7003025	630 А, Icu - 36 кА, МРТ-39Про GF
7003016	250 А, Icu - 70 кА, МРТ-39Про	7003026	250 А, Icu - 70 кА, МРТ-39Про GF
7003017	320 А, Icu - 70 кА, МРТ-39Про	7003027	320 А, Icu - 70 кА, МРТ-39Про GF
7003018	400 А, Icu - 70 кА, МРТ-39Про	7003028	400 А, Icu - 70 кА, МРТ-39Про GF
7003019	500 А, Icu - 70 кА, МРТ-39Про	7003029	500 А, Icu - 70 кА, МРТ-39Про GF
7003020	630 А, Icu - 70 кА, МРТ-39Про	7003030	630 А, Icu - 70 кА, МРТ-39Про GF

Руководство по выбору

Аксессуары

7003113	Поворотная рукоятка для ВА50-39Про
7003114	Поворотная рукоятка выносная для ВА50-39Про
7003115	Устройство для блокировки положения «отключено» для ВА50-39Про с ручным приводом
7003116	Межполюсные перегородки (комплект из 2 шт.)
7003117	Пломбируемая терминальная крышка для ВА50-39Про (комплект из 2 шт.)
7003118	Комплект зажимов для присоединения 2 кабелей 180 - 240 мм ² (комплект из 3 шт.)
7003119	Комплект зажимов для присоединения 1 кабеля 180 - 240 мм ² (комплект из 3 шт.)
7003120	Длинные выводы для переднего присоединения
7003121	Комплект расширительных контактов для ВА50-39Про (комплект из 3 шт.)
7003123	Комплект зажимов для заднего присоединения стационарного исполнения ВА50-39Про
7004128	Заглушка на переднюю панель

Комплекты установки (в сборе)

7003162	Устройство втычное с передним присоединением для ВА50-39Про
7003163	Устройство втычное с задним присоединением плоскими зажимами для ВА50-39Про
7003164	Устройство выдвигное с передним присоединением для ВА50-39Про (исполнение «Стандарт»)
7003165	Устройство выдвигное с задним присоединением плоскими зажимами для ВА50-39Про (исполнение «Стандарт»)
7003166	Устройство выкатное с передним присоединением для ВА50-39Про (исполнение «Стандарт»)
7003167	Устройство выкатное с задним присоединением плоскими зажимами для ВА50-39Про (исполнение «Премиум»)

Комплектные устройства (стр. 95)

7003156	Комплект из 6 контактов для втычного исполнения
7003126	Подвижная часть шасси для выдвигного ВА50-39Про, устанавливается на выключателе
7003127	Неподвижная часть шасси для выдвигного ВА50-39Про, устанавливается на основании
7003157	Основание для крепления на монтажной панели с передним присоединением (для втычного, выдвигного, выкатного исполнения)
7003159	Основание для крепления на монтажной панели с задним присоединением с плоскими зажимами (для втычного, выдвигного, выкатного исполнения)
7003111	Ручка для снятия выдвигного ВА50-39Про (исполнение «Стандарт»)
7003112	Ручка для снятия втычного ВА50-39Про
7004159	Комплект дополнительных контактов для выдвигного исполнения (6 шт.) (только исполнение «Премиум»)
7003161	Шасси для выкатного ВА50-39Про, устанавливается на выключателе (исполнение «Премиум»)
7003168	Ручка для снятия выдвигного ВА50-39Про

Независимый расцепитель

Независимый расцепитель - устройство для мгновенного дистанционного размыкания автоматического выключателя. Как правило, он управляется замыкающим контактом. Поставляются независимые расцепители для пяти напряжений питания:

24; 48; 110; 220; 380 В постоянного тока и переменного тока частоты 50/60 Гц.

С отключающей катушкой последовательно соединяются вспомогательные контакты, в силу чего при размыкании главной цепи ее питание отключается.



Артикул	7004317	7004318	7004319	7004320	7004321
Номинальное рабочее напряжение U_e , В	~/= 24 В	~/= 48 В	~/= 110 В	~/= 220 В	~/= 380 В
Диапазон номинальных рабочих напряжений, U_e	(0,7-1,1) U_e				
Потребляемая мощность, ВА (Вт)	300				
Время отключения, мс	< 50				
Износостойкость циклов отключения, % от износостойкости выключателя	100				

Сечение присоединяемых проводников – не более 0,35 мм².

Расцепитель минимального напряжения

Расцепитель минимального напряжения управляется размыкающим контактом. Он вызывает мгновенное размыкание автоматического выключателя, если напряжение питания опускается ниже определенного значения. Данный расцепитель снабжен устройством ограничения потребления им тока после замыкания цепи. Рассчитан для работы в цепях переменного и постоянного тока с номинальным напряжением:

24 и 48 В постоянного тока,

24; 110; 230; 400 В переменного тока частоты 50/60 Гц.



Артикул	7004322	7004323	7004324	7004325	7004326	7004327
Номинальное рабочее напряжение U_e , В	~ 24 В	= 24 В	= 48 В	~ 110 В	~ 230 В	~ 400 В
Диапазон номинальных рабочих напряжений, U_e	(0,85-1,1)* U_e					
Напряжение отключения, U_e	0,35-0,7					
Максимальная потребляемая мощность, ВА (Вт)	5					
Время отключения, мс	< 50					
Износостойкость циклов отключения, % от износостойкости выключателя	100					

Сечение присоединяемых проводников – не более 0,35 мм².

Ui=690V Uimp=8kV		Ics=100%Icu	
E1-690V/2-01E ГОСТ Р 50030.2 -2-0100012	Ue [V]	Icu [kA]	
	220/240	80	
	380/415	50	
	440	45	
	480/500	35	
	690	20	

Гарантируют высокий уровень надежности, необходимый для обеспечения непрерывного энергоснабжения, а также обеспечивают высокий уровень безопасности персонала во время монтажных и пусконаладочных работ.

Дополнительный контакт

Предназначен для сигнализации о положении силовых контактов автоматического выключателя (выключатель включен/отключен), а также для аварийной сигнализации (в зависимости от установки).



Артикул	Наименование	Износостойкость, % от износостойкости выключателя	Номинальный рабочий ток при напряжении питания, А					
			~110 В, 50 Гц	~230 В, 50 Гц	=24 В	=48 В	=110 В	=230 В
7004328	Дополнительный контакт ~/= 250 В	100	4	3	5	1,7	0,5	0,25

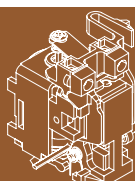
Сечение присоединяемых проводников – не более 2,5 мм².

Моторный привод

Моторный привод предназначен для дистанционного управления автоматическим выключателем. В случае отказа питания устройств управления можно взвести пружины вручную. Моторный привод имеет специальные контакты, отключающие электропитание его двигателя после взведения пружин. Рассчитан для работы в цепи переменного или постоянного тока с напряжением: 24 и 48 В постоянного тока; 24; 48; 110; 230 В переменного тока частоты 50/60 Гц.



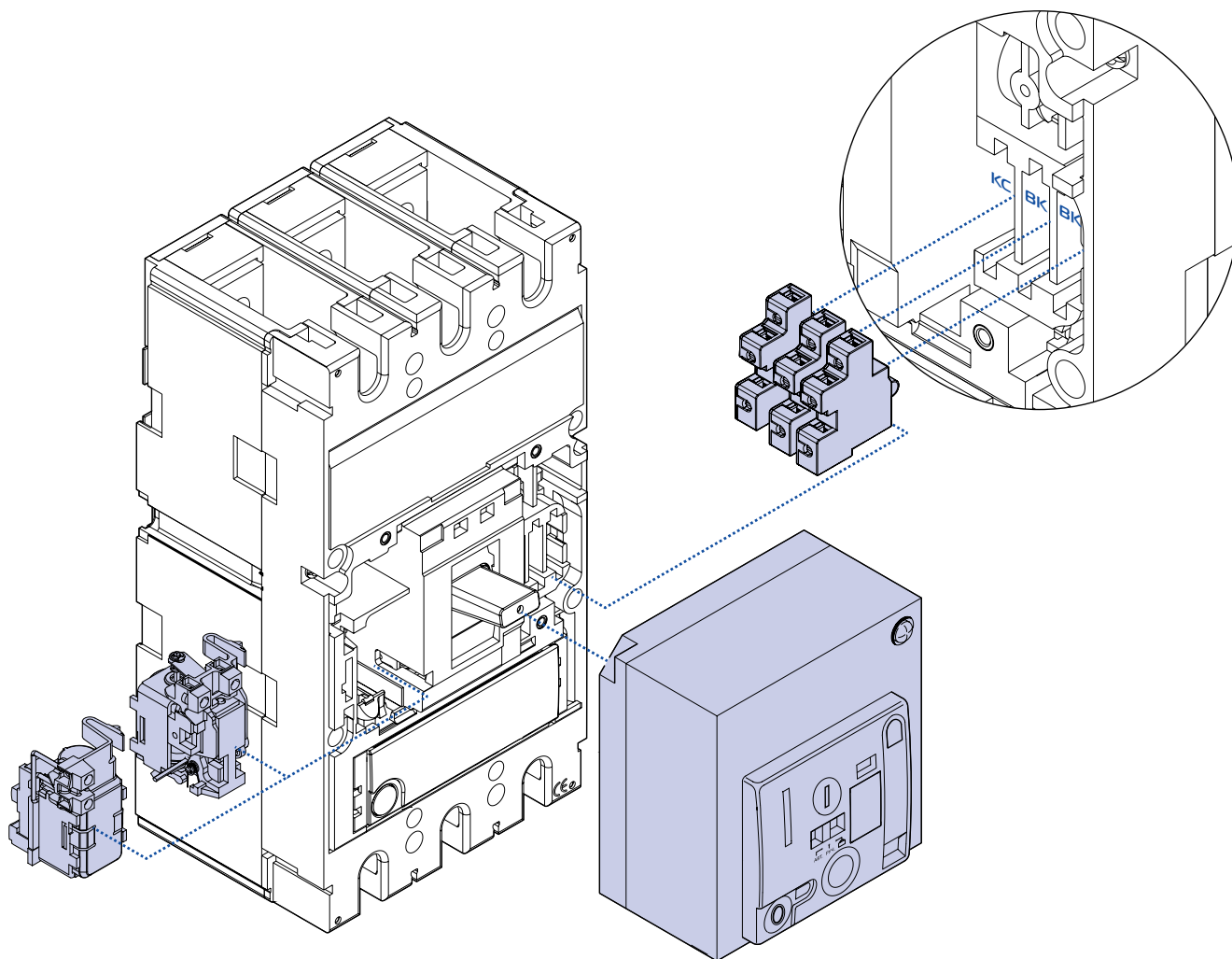
Артикул	7003101	7003102	7003103	7003104
Номинальное рабочее напряжение Ue, В	~/= 24 В	~/= 48 В	~110 В	~230 В
Диапазон номинальных рабочих напряжений, Ue	(0,85-1,1)*Ue			
Максимальная потребляемая мощность, ВА (Вт)	300			
Пусковой ток (0,1 с), А	3 x In			
Время отключения и взвода пружины, с	2			
Время включения, мс	< 100			
Максимальная частота циклов, кол-во в мин.	2			
Износостойкость циклов отключения, % от износостойкости выключателя	100			



Дополнительные электрические аксессуары унифицированы для выключателей ВА50-39Про и ВА50-43Про. Имеют широкую гамму напряжений от 24 до 400 В.



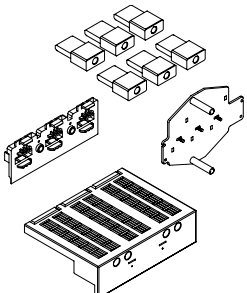
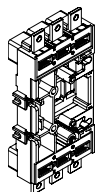
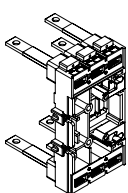
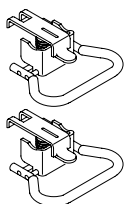
Дополнительный контакт является универсальным.
Его функция зависит от места установки:
в левой части отсека для установки дополнительных контактов - контакт сигнализации;
в правой части отсека для установки дополнительных контактов - вспомогательный контакт.

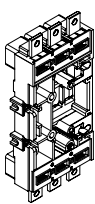
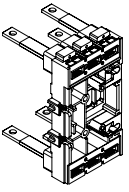
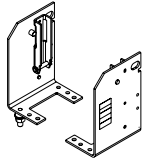
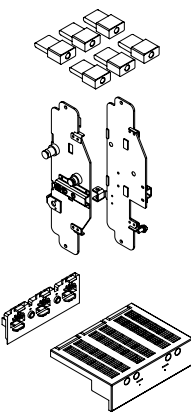
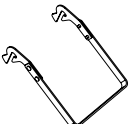


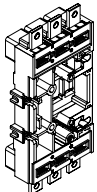
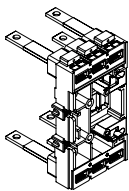
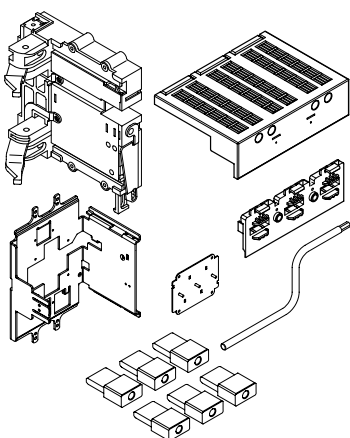
Максимальное количество одновременно установленных аксессуаров

Расцепитель минимального напряжения	Независимый расцепитель	Контакт сигнализации	Вспомогательный контакт
1	0	1	2
0	1	1	2

Устройства для втычного, выдвижного и выкатного исполнения

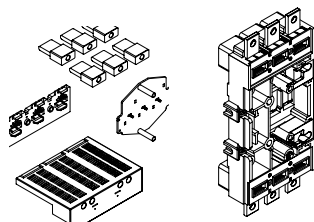
Тип исполнения		Артикул			
		7003156	7003157	7003159	7003112
Втычное	Переднее 7003162				
	Заднее с плоскими контактами				

		7003157	7003159	7003127	7003126	7003111
Выдвижное (стандарт)	Переднее					
	Заднее с плоскими контактами					

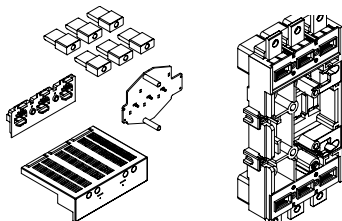
		7003157	7003159	7003161
Выкатное (премиум)	Переднее			
	Заднее с плоскими контактами			

Комплектные устройства втычные

Устройство втычное с передним соединением
7003162 (ручка для снятия в комплект не входит)

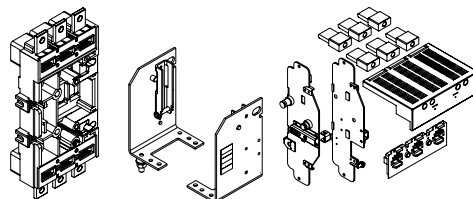


Устройство втычное с задним присоединением плоскими зажимами
7003163 (ручка для снятия в комплект не входит)

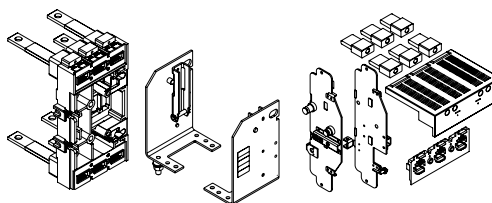


Комплектные устройства выдвигаемые (стандарт)

Устройство выдвигаемое с передним присоединением
 (исполнение «Стандарт»)
7003164 (ручка для снятия в комплект не входит)

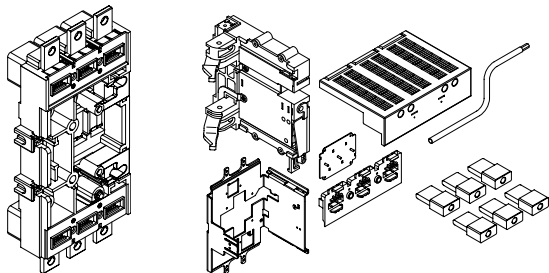


Устройство выдвигаемое с задним присоединением плоскими зажимами
 (исполнение «Стандарт»)
7003165 (ручка для снятия в комплект не входит)

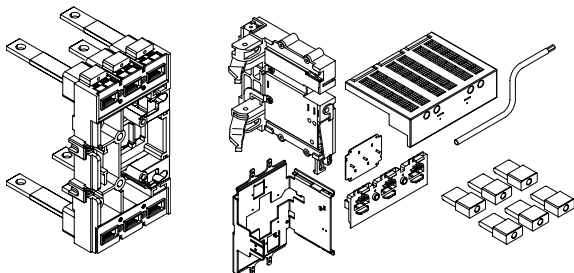


Комплектные устройства выкатные (премиум)

Устройство выкатное с передним присоединением
 (исполнение «Премиум») **7003166**



Устройство выдвигаемое с задним присоединением плоскими зажимами
 (исполнение «Премиум») **7003167**

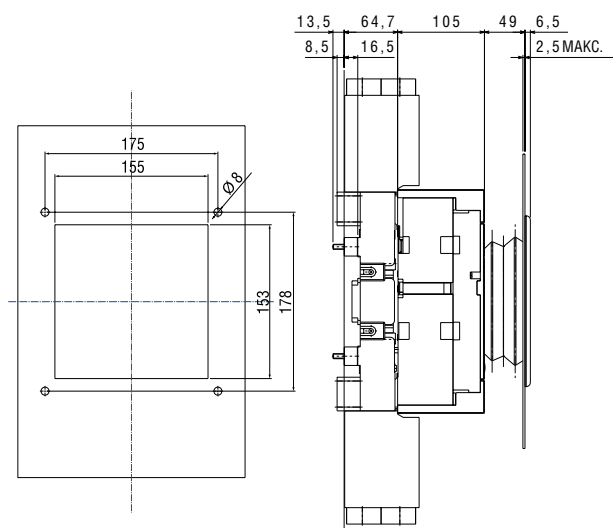


Уплотнитель двери

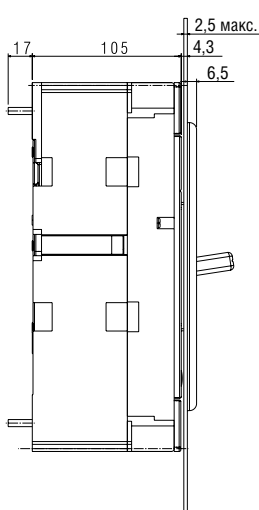
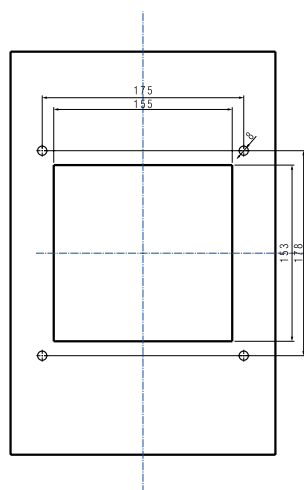
Состав/исполнение	Стационарное	Втычное	Выдвижное
Уплотнитель для выключателя	7004316	7004316	7004314
Уплотнитель для выключателя с поворотной ручкой	7004316	7004316	7004315
Уплотнитель для выключателя с моторным приводом	7004316	7004316	7004316

Уплотнитель двери IP40 (арт. 7004314)

Выдвижное исполнение с передним присоединением

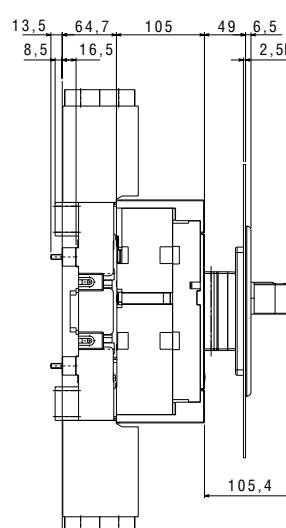


Стационарное исполнение

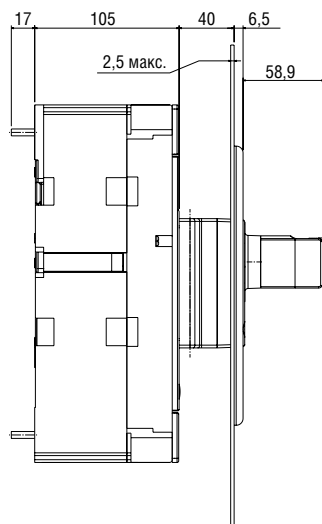


Уплотнитель двери IP40 (арт. 7004315)

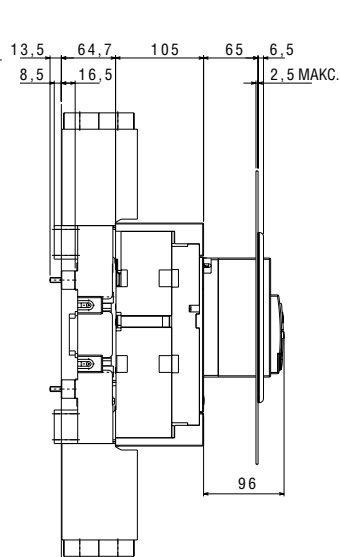
Выдвижное исполнение с передним присоединением и поворотной ручкой



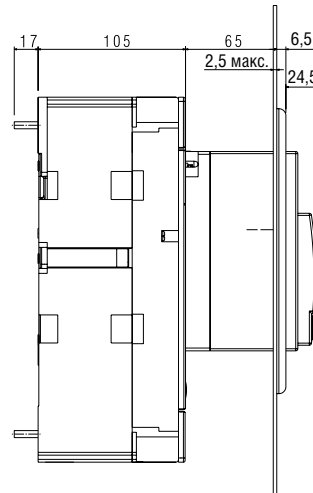
Стационарное исполнение с поворотной ручкой



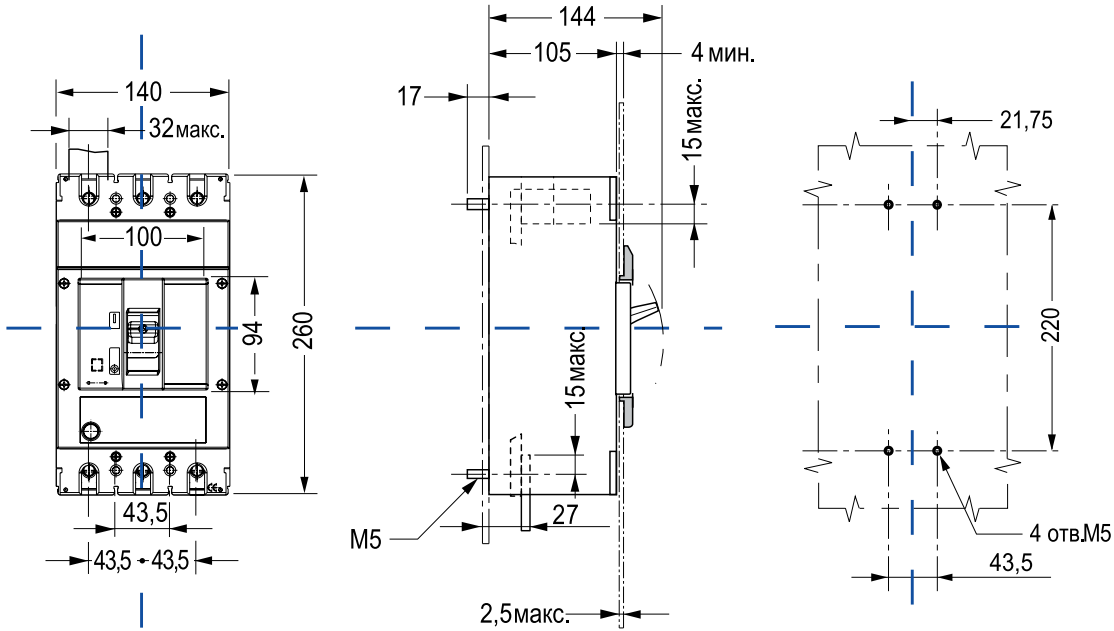
Выдвижное исполнение с передним присоединением и моторным приводом



Стационарное исполнение с моторным приводом

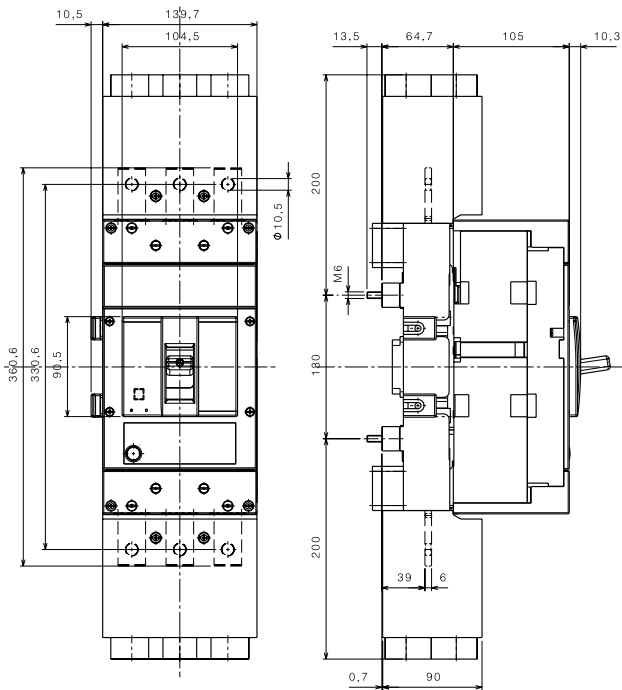


Стационарное исполнение



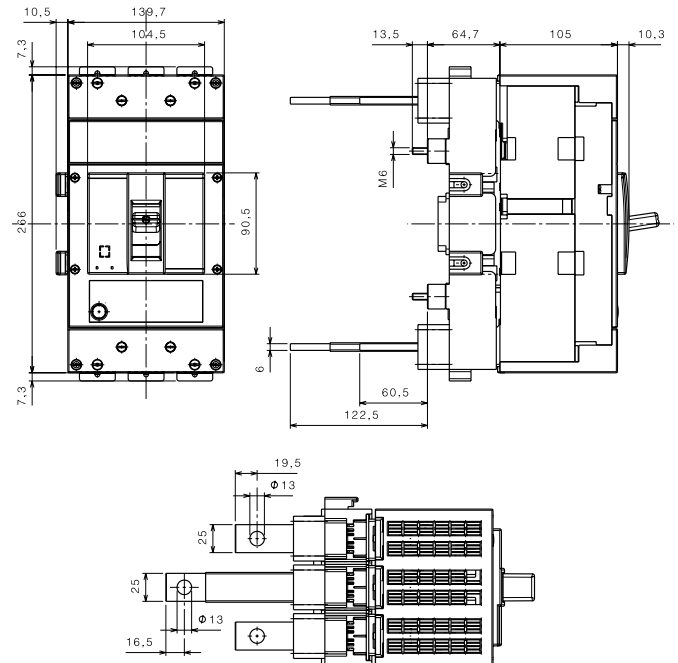
Втычное исполнение

Переднее присоединение



Втычное исполнение

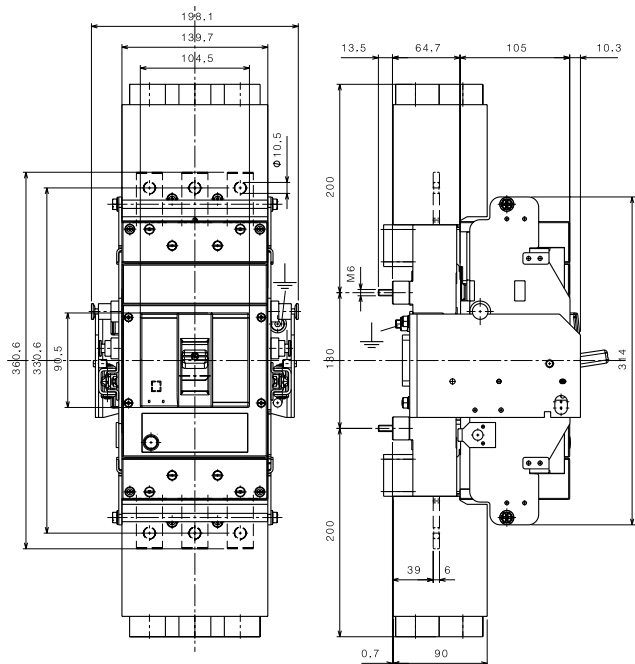
Заднее присоединение на плоских контактах



Общий вид и габаритные размеры

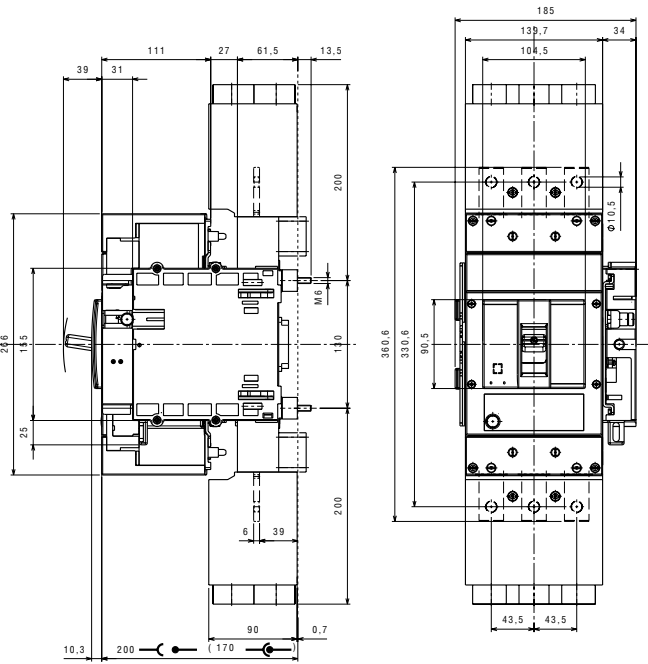
Выдвижное исполнение (стандарт)

Переднее присоединение



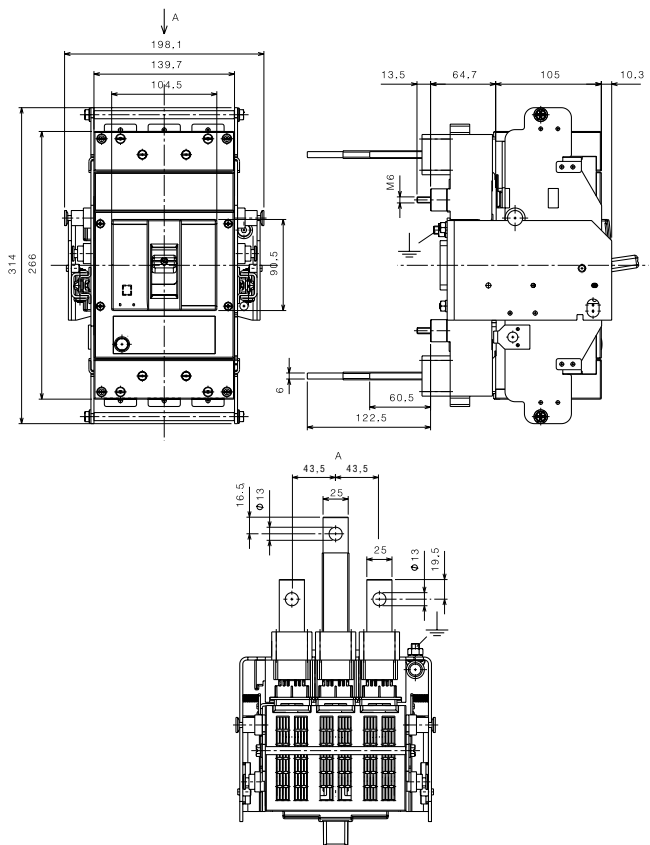
Выкатное исполнение (премиум)

Переднее присоединение



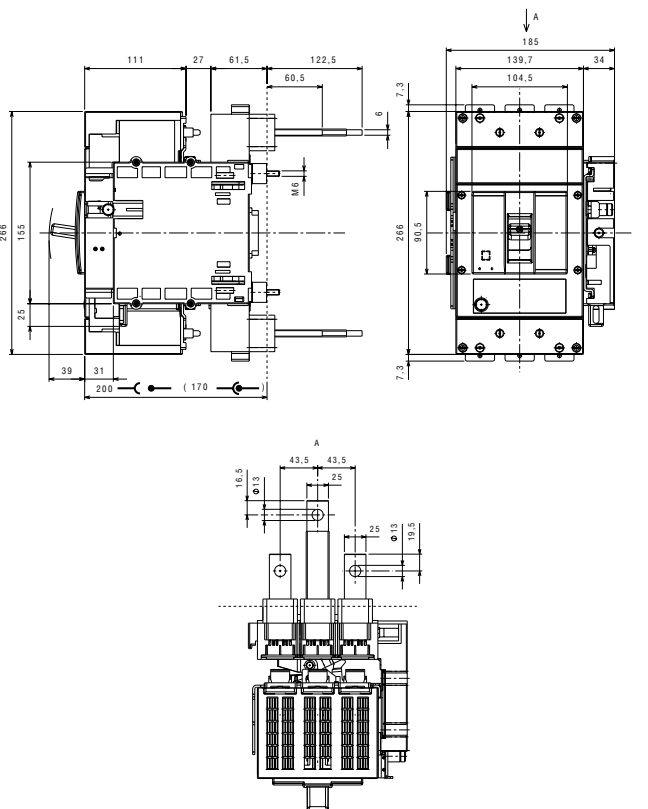
Выдвижное исполнение (стандарт)

Заднее присоединение на плоских контактах

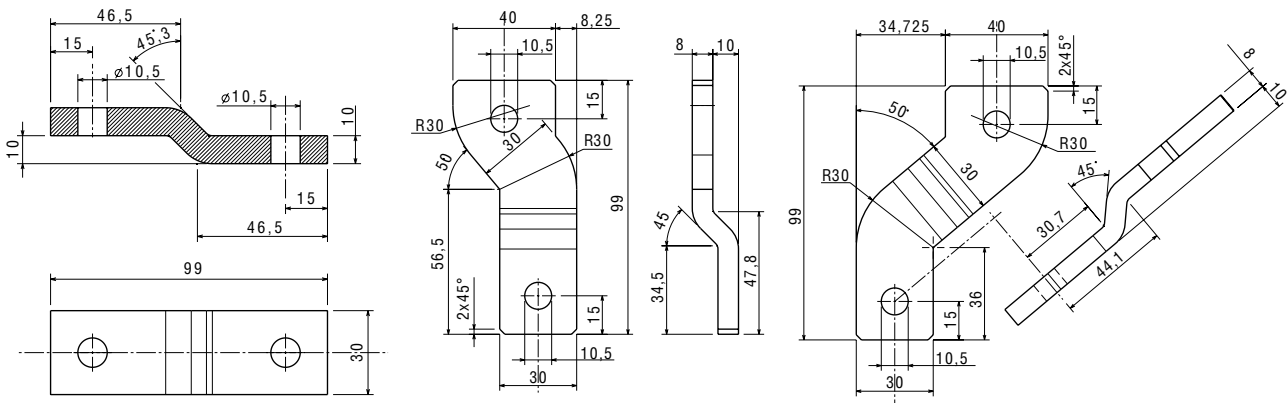


Выкатное исполнение (премиум)

Заднее присоединение на плоских контактах

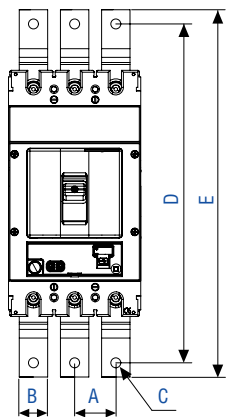


Расширительные контакты



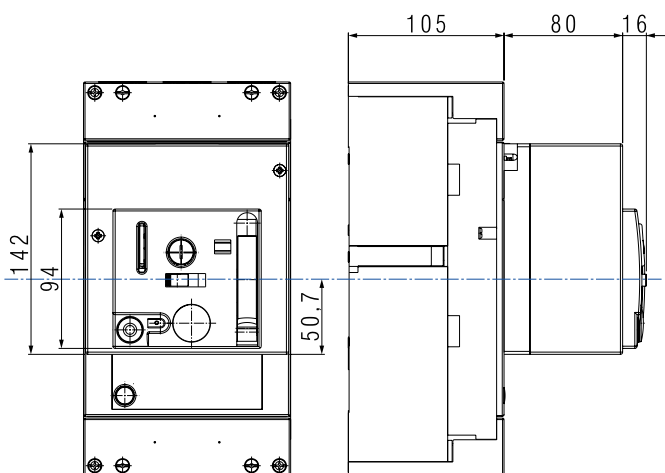
Длинные выводы для переднего присоединения
(арт. 7003120)

Расширительные контакты
(арт. 7003121)

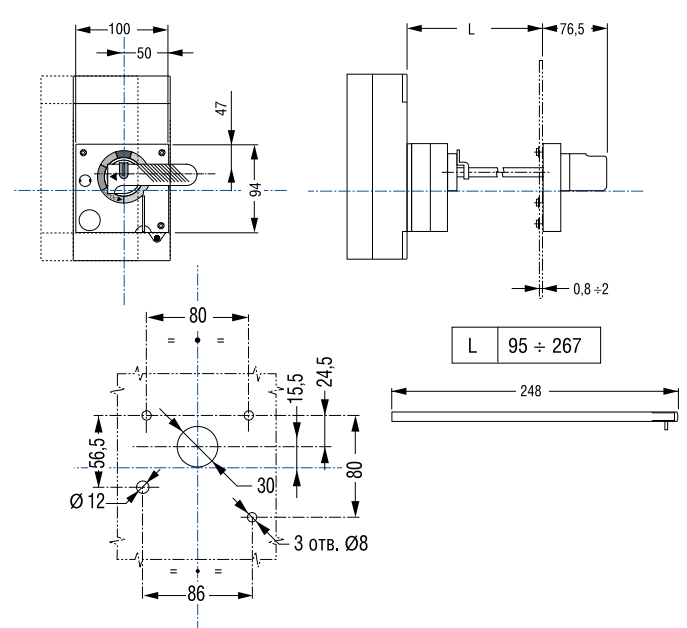


	A	B	C	D	E
	43,5	30	10,5	358	388
	70	40	10,5	358	388

Моторный привод



Поворотная рукоятка (выносная)

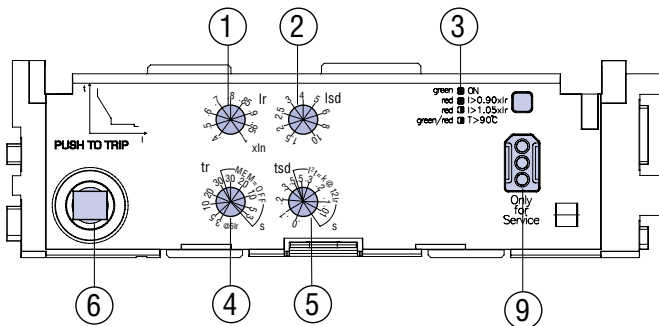


Расцепитель максимального тока

Блок защиты МРТ-39Про и МРТ-39Про GF

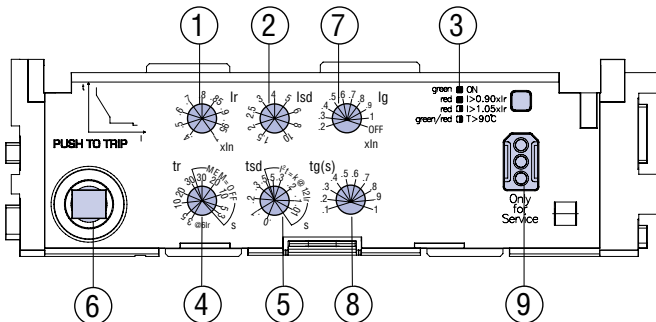
Микропроцессорные расцепители тока «МРТ-39Про» с четырьмя и «МРТ-39Про GF» с шестью регулировками по току и времени предназначены для использования в цепях переменного тока с целью защиты от перегрузок и токов короткого замыкания. МРТ-39Про и МРТ-39Про GF - селективные расцепители, имеют две характеристики задержки времени срабатывания защиты от короткого замыкания ($t = \text{const}$ или $I^2t = k$). МРТ-39Про и МРТ-39Про GF также имеет регулировку времени задержки с возможностью отключения тепловой памяти.

7003011...7003020



1. Уставка защиты от перегрузки.
2. Уставка срабатывания защиты от короткого замыкания с кратковременной задержкой.
3. Зеленый индикатор.
4. Уставка регулировки времени задержки.
5. Уставка задержки срабатывания защиты от короткого замыкания.
6. Кнопка «ТЕСТ».
7. Уставка защиты при замыкании на землю (МРТ-39Про GF).
8. Уставка задержки защиты при замыкании на землю (МРТ-39Про GF).
9. Диагностический разъем.

7003021...7003030



Защита от перегрузки

Уставка по току $I_r = (0,4-0,45-0,5-0,55-0,65-0,7-0,75-0,8-0,9-1) \times I_n$ (10 шагов).

Регулировка времени задержки

(для точки 6) $t_r = 3-5-10-20-30$ с (память включена), $30-20-10-5-3$ с (память отключена).

Уставка срабатывания защиты от короткого замыкания

с кратковременной задержкой I_m в диапазоне $(1,5-2-2,5-3-4-5-6-8-10) \times I_r$ (9 шагов).

Задержка срабатывания защиты от короткого замыкания

$t_{sd} = 0-0,1-0,2-0,3-0,5$ с ($t = \text{const}$); $0-0,1-0,2-0,3-0,5$ с ($I^2t = k$) (для точки 12)l).

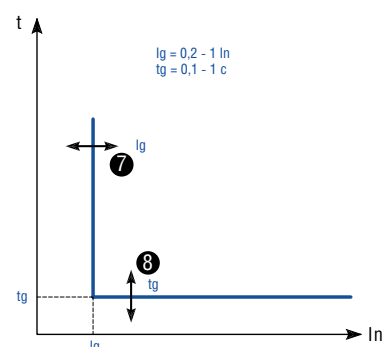
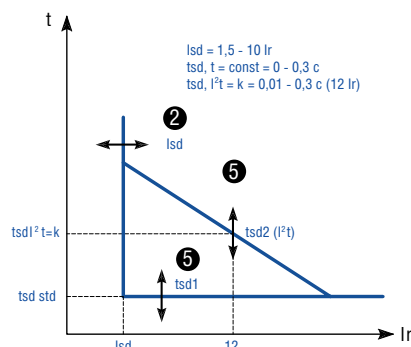
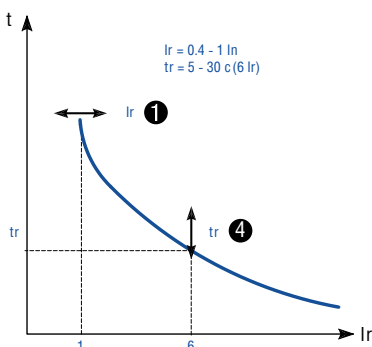
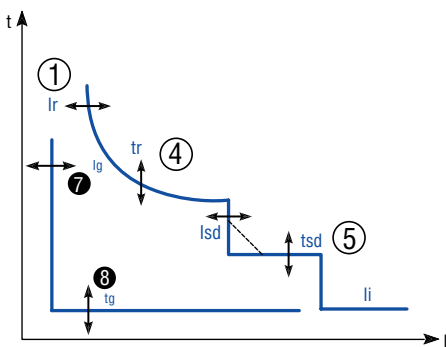
Последний порог срабатывания I_f не регулируется.

$I_i = \text{const}$ (630 - 800 A = 5 кА).

Защита при замыкании на землю (только для МРТ-39Про GF)

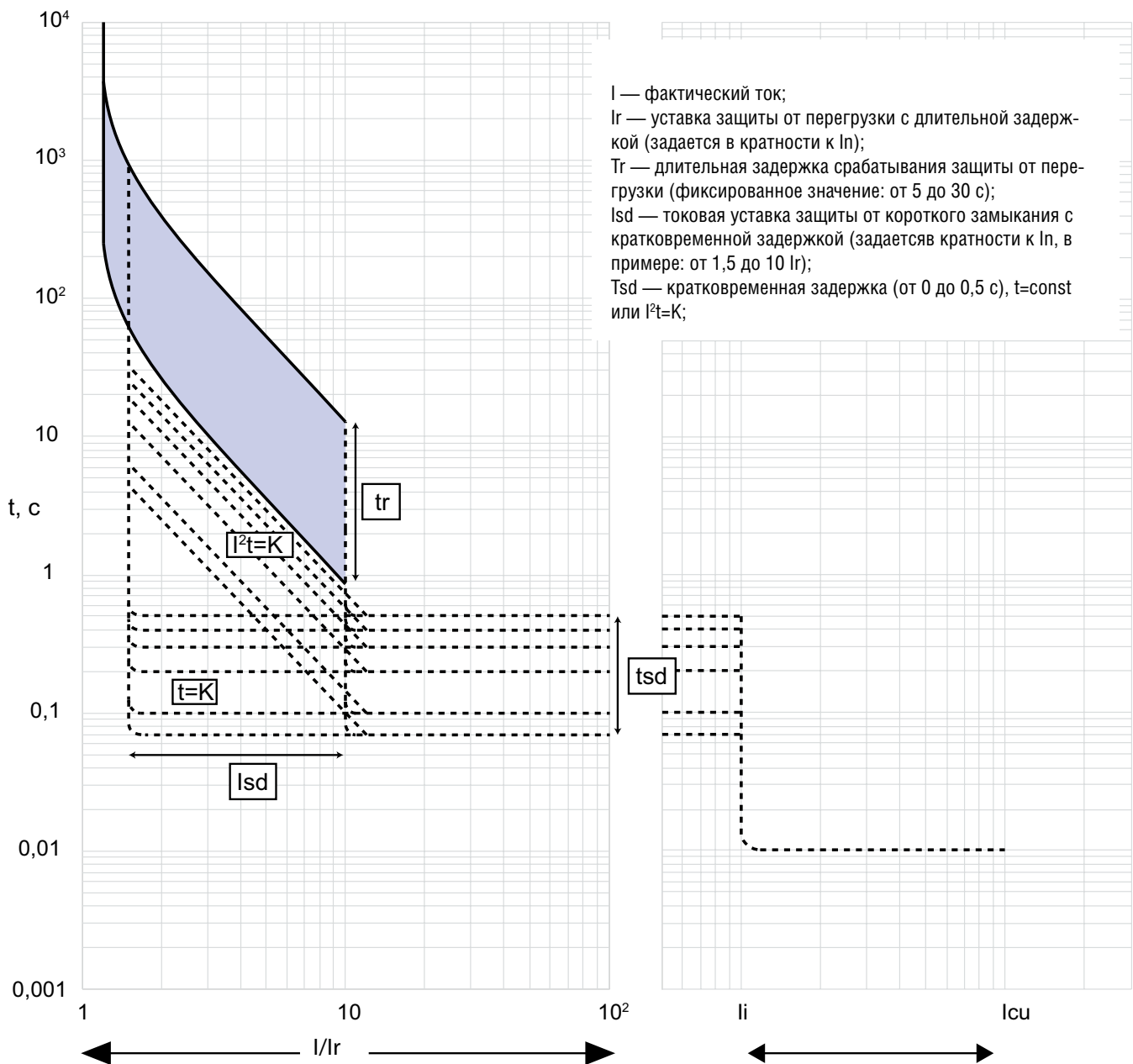
$I_g = 0,2-0,3-0,4-0,5-0,6-0,7-0,8-1 \times I_n$

$t_g = 0,1-0,2-0,3-0,4-0,5-0,6-0,7-0,8-1$ с



ВРЕМЯТОКОВЫЕ ХАРАКТЕРИСТИКИ ОТКЛЮЧЕНИЯ ВА50-39Про с МРТ-39Про и МРТ-39Про GF

при температуре окружающей среды 40 °С

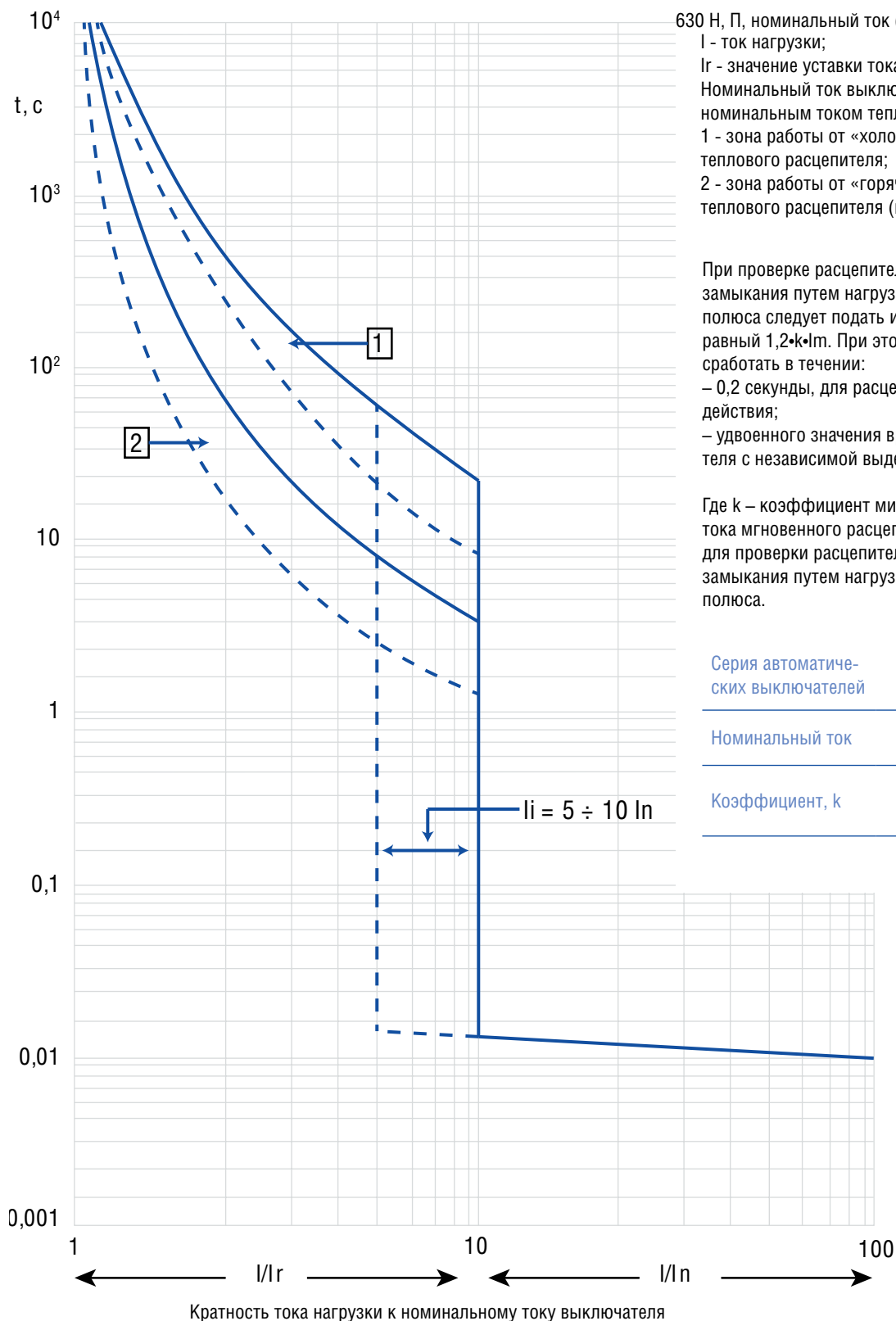


Кратность тока нагрузки к номинальному току выключателя

Времятоковые характеристики

ВРЕМЯТОКОВЫЕ ХАРАКТЕРИСТИКИ ОТКЛЮЧЕНИЯ термомангнитного расцепителя

при температуре окружающей среды 40 °С



630 Н, П, номинальный ток (I_n) 250 А - 630 А

I - ток нагрузки;

I_r - значение установки тока теплового расцепителя.

Номинальный ток выключателя определяется номинальным током теплового расцепителя;

1 - зона работы от «холодного» состояния теплового расцепителя;

2 - зона работы от «горячего» состояния теплового расцепителя (в рабочем состоянии)

При проверке расцепителей токов короткого замыкания путем нагрузки отдельно каждого полюса следует подать испытательный ток равный $1,2 \cdot k \cdot I_m$. При этом расцепитель должен сработать в течении:

– 0,2 секунды, для расцепителя мгновенного действия;

– удвоенного значения времени, для расцепителя с независимой выдержкой времени.

Где k – коэффициент минимальной величины тока мгновенного расцепления производителя для проверки расцепителей токов короткого замыкания путем нагрузки отдельно каждого полюса.

Серия автоматических выключателей

ВА50-39Про

Номинальный ток

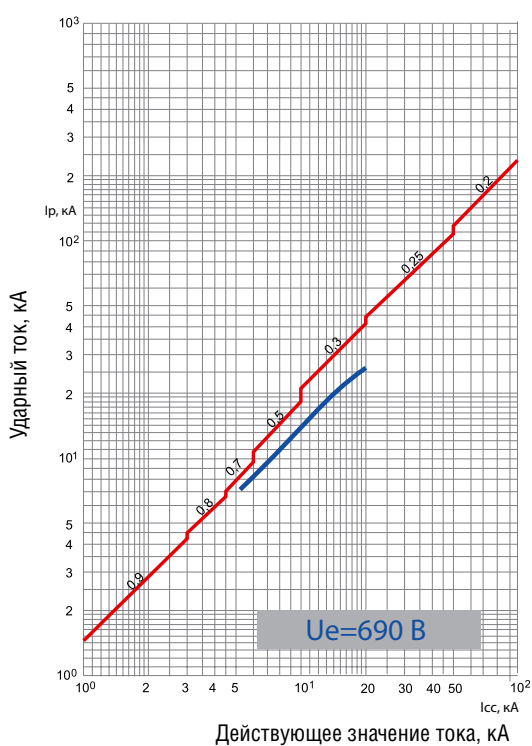
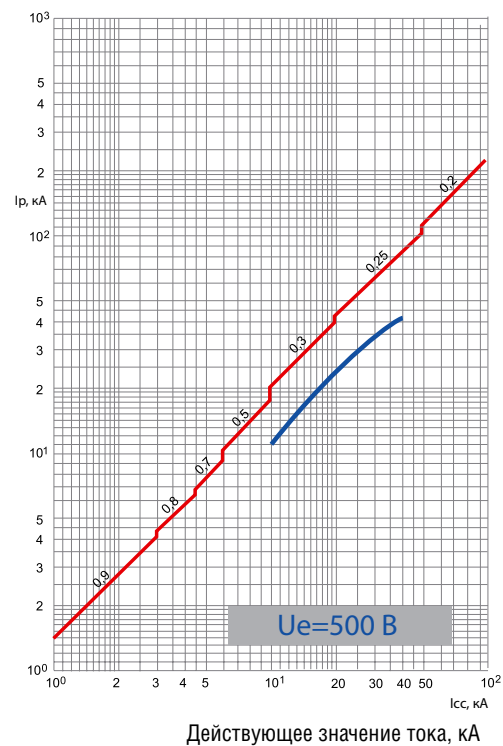
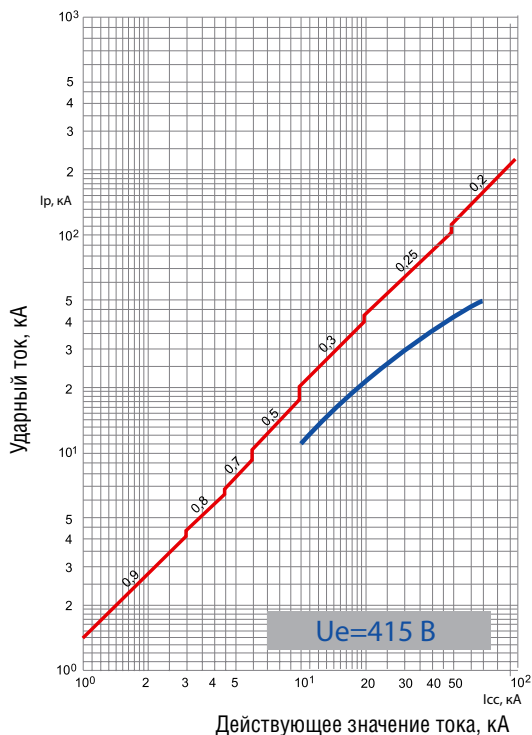
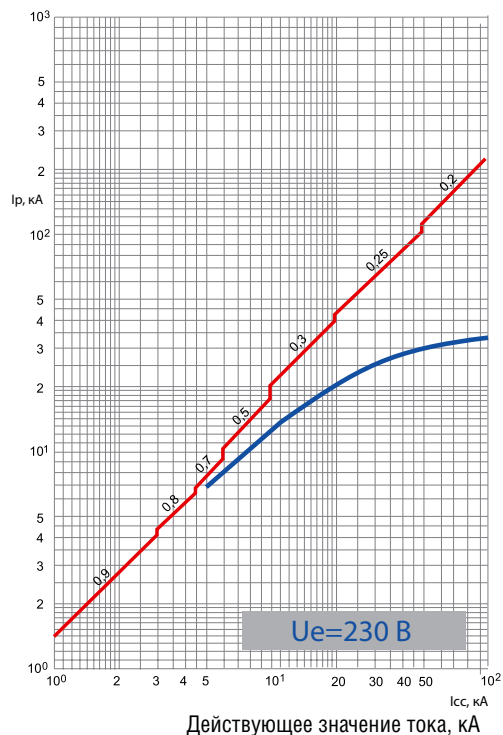
250-320-400-500-630

Коэффициент, k

1,2

ХАРАКТЕРИСТИКИ ОГРАНИЧЕНИЯ ТОКА BA50-39Про

630 Н, П, номинальный ток (I_n) 250 А - 630 А

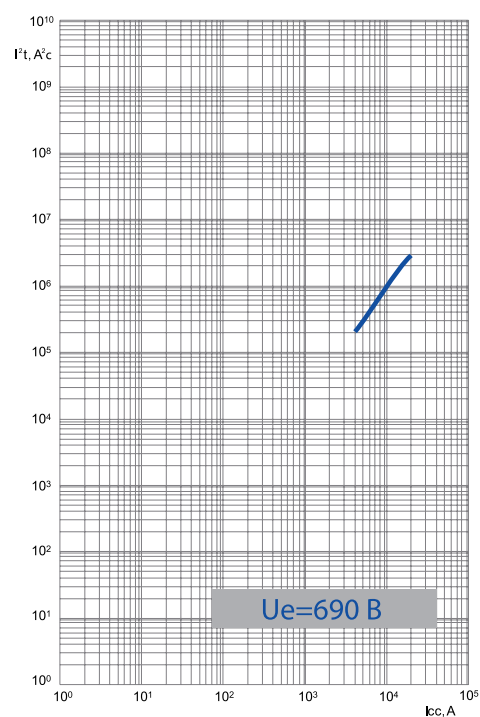
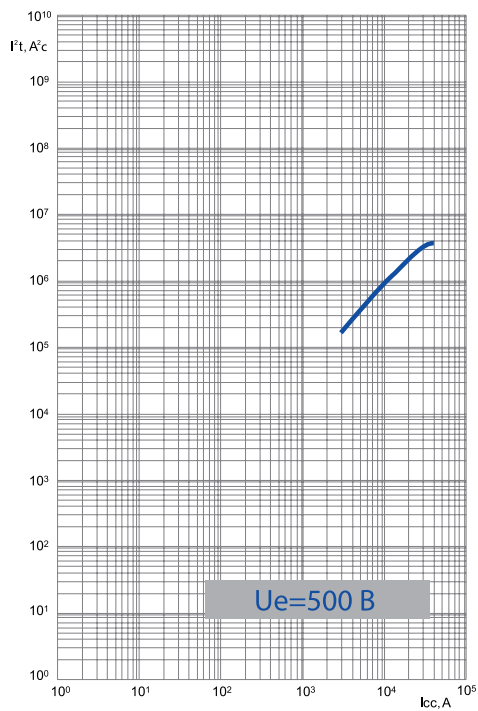
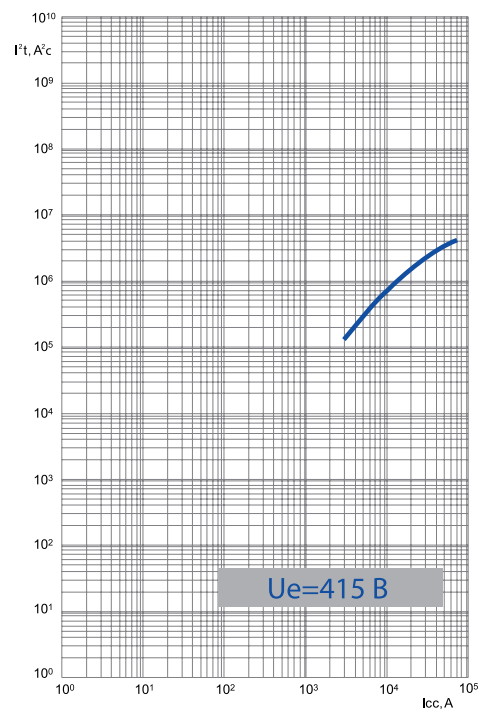
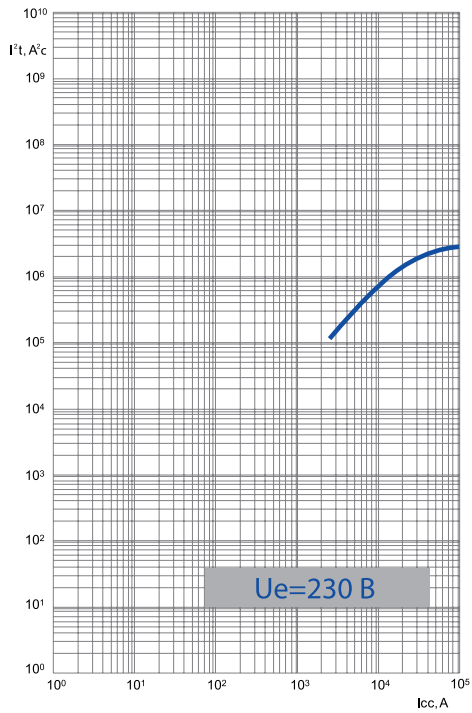


Ограничение ударного значения тока короткого замыкания (фактическое максимальное значение) в зависимости от действующего значения ожидаемого тока короткого замыкания

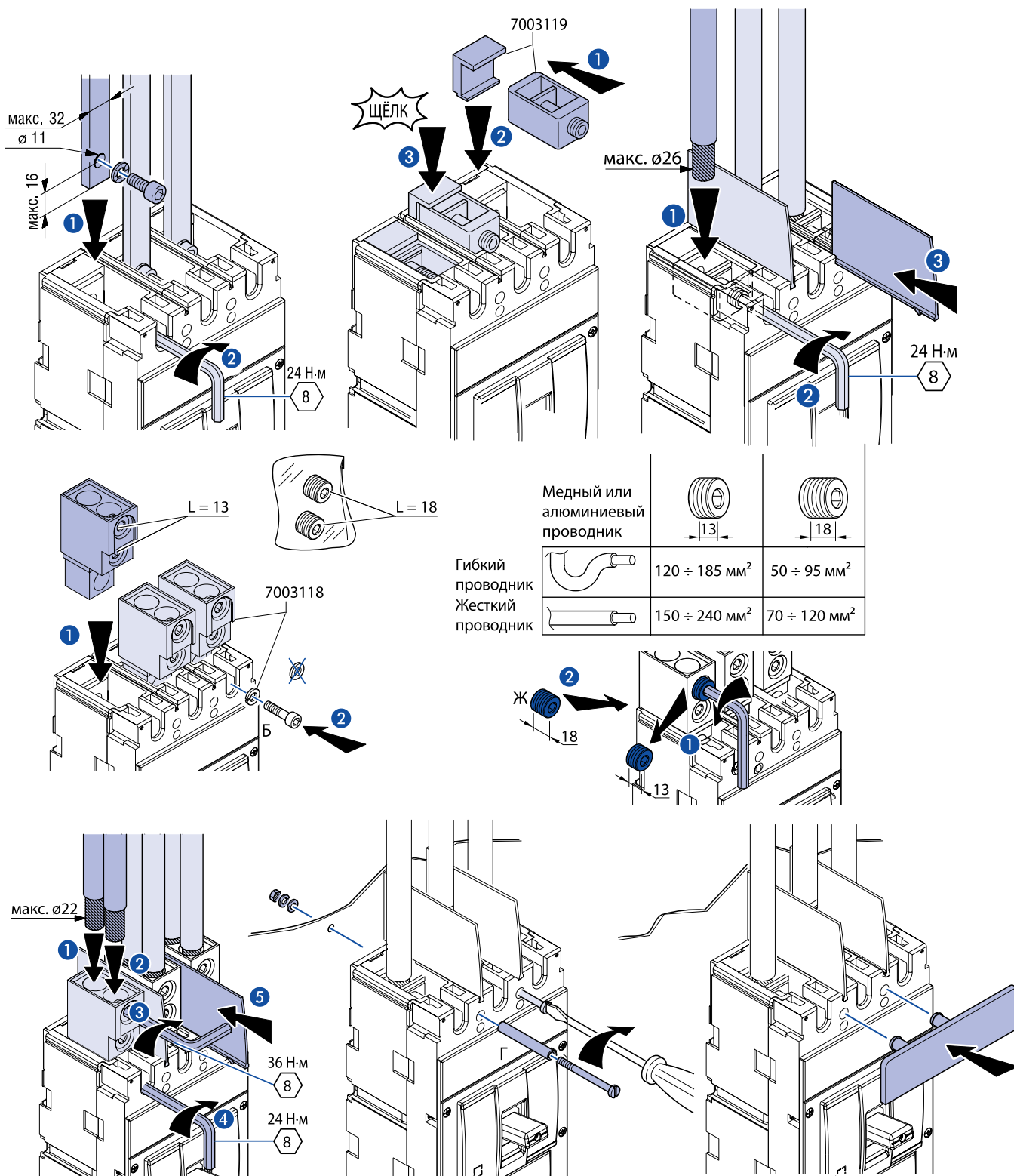
Времятоковые характеристики

КРИВАЯ ОГРАНИЧЕНИЯ ЭНЕРГИИ

630 Н.П, номинальный ток (In) 250 А - 630 А



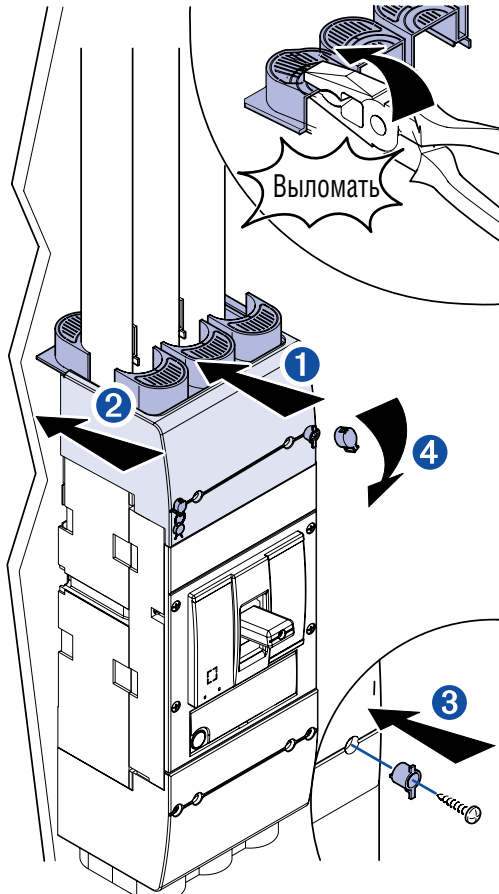
Удельное тепловыделение (A^2s), т.е. энергия, выделяемая при коротком замыкании в проводнике с сопротивлением 1 Ом, в зависимости от действующего значения ожидаемого тока короткого замыкания



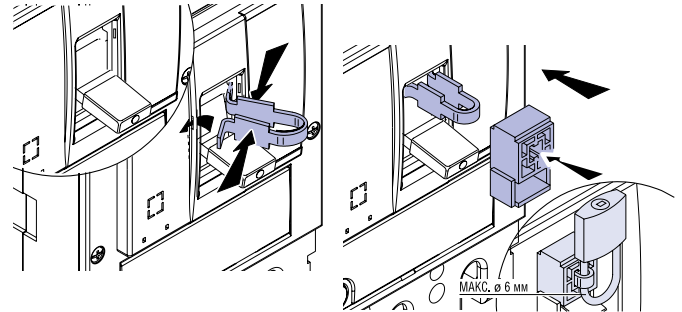
Подвод питания к автоматическому выключателю может осуществляться как сверху, так и снизу. Подвод питания снизу не приводит к ухудшению характеристик аппарата и облегчает присоединение проводников к аппарату при его установке в распределительном щите.

Дополнительная информация по монтажу

Установка терминальных крышек



Установка блокировки



Минимальные расстояния от выключателя до заземленных металлических частей распределительного устройства, а также до изоляционных щитов

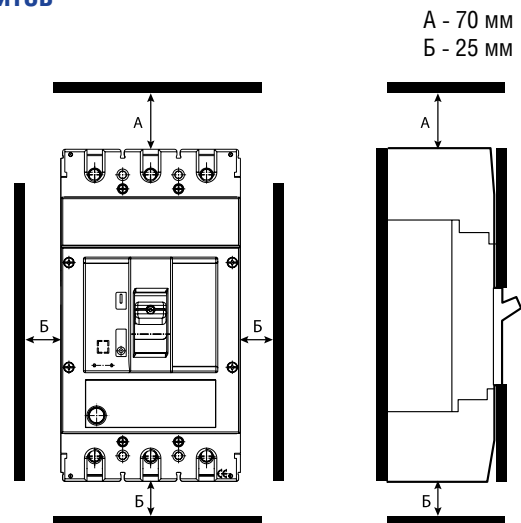


Схема электрическая принципиальная выключателя без дополнительных сборочных единиц

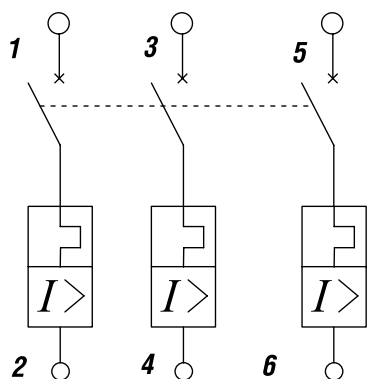
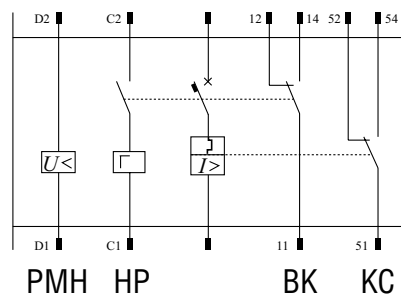
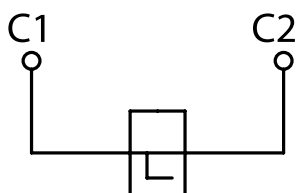


Схема электрическая принципиальная выключателя с дополнительными сборочными единицами



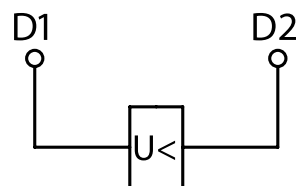
HP - независимый расцепитель,
PMH - расцепитель минимального напряжения,
KC - контакт сигнализации,
BK - вспомогательный контакт

Схема электрическая принципиальная независимого расцепителя



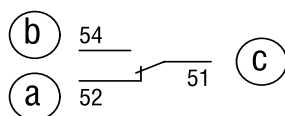
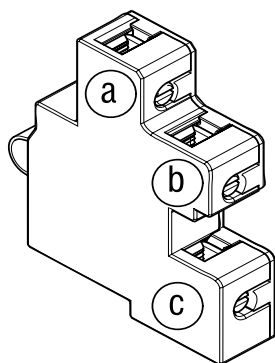
- Если независимый расцепитель запитан, включение автоматического выключателя невозможно.
- Время нахождения под напряжением – не более 5 с.

Схема электрическая принципиальная расцепителя минимального напряжения

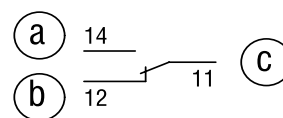


- Допускается установка только одного расцепителя минимального напряжения.
- Если расцепитель минимального напряжения не запитан, включение автоматического выключателя невозможно.

Схема электрическая принципиальная дополнительных контактов



Контакт сигнализации

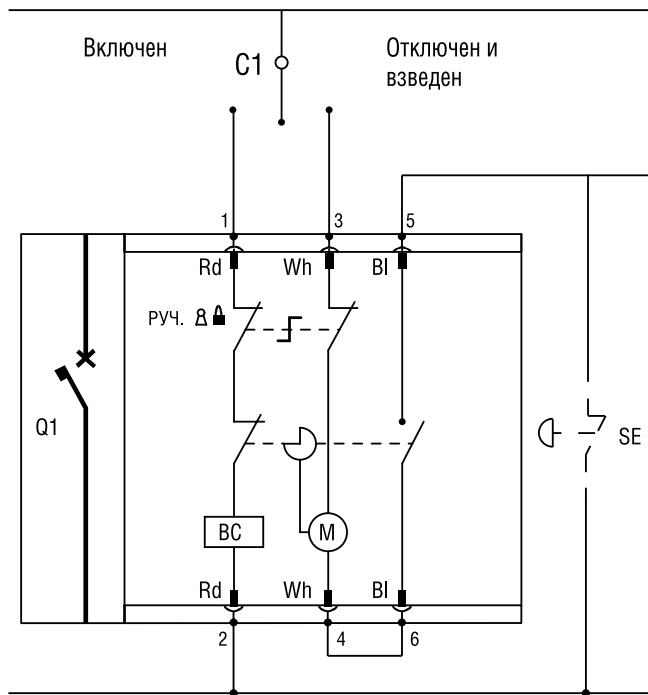


Вспомогательный контакт

Подключение моторного привода

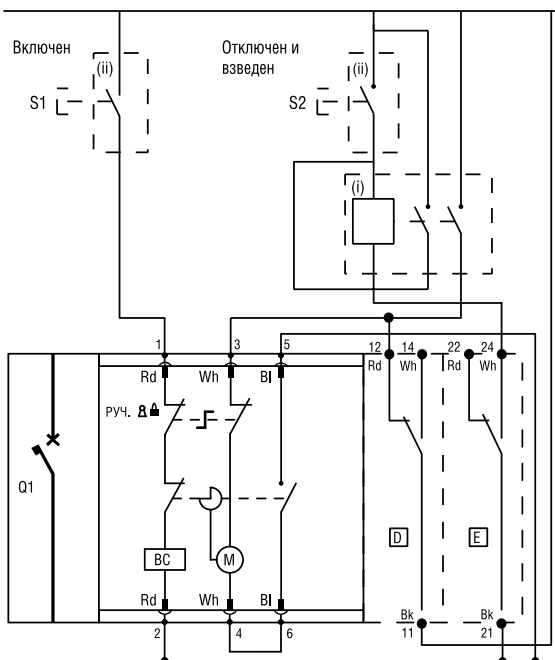
Управление при помощи переключателя

Ручной взвод (возврат в рабочее положение (сброс))



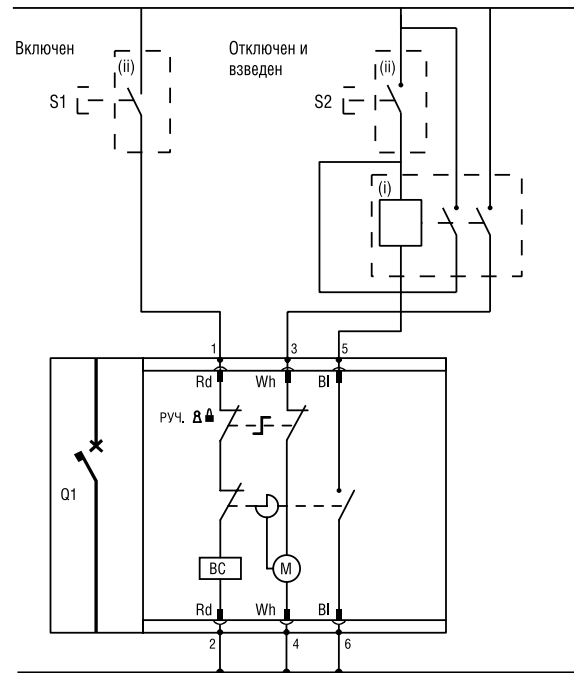
Управление при помощи кнопок

Автоматический взвод в рабочее положение после отключения



Управление при помощи кнопок

Ручной взвод (возврат в рабочее положение (сброс))



- C1** - управляющее устройство;
Q1 - автоматический выключатель или размыкатель;
 -F- - защитные контакты крышки;
 (i) - реле с 2-мя размыкающими контактами (НО);
 (ii) - кнопочный выключатель размыкаемый;
 (M) - моторный привод;
 - - блокировка состояния взвода пружины;
- BC** - включающая катушка *;
S1 - кнопочный выключатель замыкания;
S2 - кнопочный выключатель размыкания/возврата в рабочее положение;
D - дополнительный контакт автоматического выключателя;
E - дополнительный контакт автоматического выключателя;
SE - контакт принудительного возврата в рабочее положение

Контакт	Функция
1 Rd	Включение автоматического выключателя
2 Rd	
3 Wh	Отключение автоматического выключателя
4 Wh	
5 Bl	NO (~250 В/2 А)
6 Bl	

Rd - красный, Wh - белый, Bl - синий, Bk - черный

Примечание: на схемах представлены автоматические выключатели в разомкнутом положении и с взведенной пружиной.

* Включающая катушка входит в состав моторного привода.

Таблицы селективности выключателей BA50-39Pro применительно к выключателям АО «Контактор»

Пределы селективности BA50-39Pro/BA04-36, BA06-36 (трехфазная сеть 400 В)

Нижестоящий автоматический выключатель	Вышестоящий автоматический выключатель					
	In, A	BA50-39Pro				
		250	320	400	500	630
BA04-36, 3 кА BA06-36, 3 кА	16	T	T	T	T	T
	20	T	T	T	T	T
	25	T	T	T	T	T
	31,5	2,0 кА	T	T	T	T
BA04-36, 6 кА BA06-36, 6 кА	40	2,0 кА	2,5 кА	3,2 кА	4,0 кА	5,0 кА
	50	2,0 кА	2,5 кА	3,2 кА	4,0 кА	5,0 кА
	63	2,0 кА	2,5 кА	3,2 кА	4,0 кА	5,0 кА
BA04-36, 20 кА BA06-36, 25 кА	80	2,0 кА	2,5 кА	3,2 кА	4,0 кА	5,0 кА
	100	2,0 кА	2,5 кА	3,2 кА	4,0 кА	5,0 кА
	125	2,0 кА	2,5 кА	3,2 кА	4,0 кА	5,0 кА
	160	2,0 кА	2,5 кА	3,2 кА	4,0 кА	5,0 кА
	200	-	2,5 кА	3,2 кА	4,0 кА	5,0 кА
	250	-	-	3,2 кА	4,0 кА	5,0 кА
	320	-	-	-	4,0 кА	5,0 кА
	400	-	-	-	-	5,0 кА

T - полная селективность.

Пределы селективности A3794C, BA55-41, 306, AB2M4C, AB2M10C, BA55-43, 316B, 325/BA50-39Pro (трехфазная сеть 400 В)

Нижестоящий автоматический выключатель	Вышестоящий автоматический выключатель								
	In, A	A3794C, BA55-41, 306, AB2M4C		A3794C, BA55-41, 306, 316, AB2M10C	306, AB2M10C	BA55-41, 306, AB2M10C, 316	AB2M15C	BA55-43, 316, 325, AB2M20C	BA55-43
		250	400	630	800	1 000	1 200	1 500 1 600	2 000
BA50-39Pro	250	-	45 кА	45 кА	45 кА	45 кА	45 кА	T	T
	320	-	-	45 кА	45 кА	45 кА	45 кА	T	T
	400	-	-	-	45 кА	45 кА	45 кА	T	T
	500	-	-	-	-	45 кА	45 кА	T	T
	630	-	-	-	-	-	-	T	T

T - полная селективность.

Таблицы селективности выключателей

ВА50-39Про применительно

к выключателям АО «Контактор»

Пределы селективности Э25, Э40/ВА50-39Про (трехфазная сеть 400 В)

Нижестоящий автоматический выключатель	In, А	Вышестоящий автоматический выключатель		
		Э25	Э25, Э40	Э40
		2 500	4 000	6 300
ВА50-39Про	250	Т	Т	Т
	320	Т	Т	Т
	400	Т	Т	Т
	500	Т	Т	Т
	630	Т	Т	Т

Т- полная селективность

Пределы селективности ВА50-45Про ПРОТОН/ВА50-39Про, ВА04-35Про, ВА04-31Про (трехфазная сеть 400 В)

Нижестоящий автоматический выключатель	In, А	Вышестоящий автоматический выключатель																	
		Протон 25 Н							Протон 40 Н		Протон 40 П								
		630	800	1 000	1 250	1 600	2 000	2 500	3 200	4 000	630	800	1 000	1 250	1 600	2 000	2 500	3 200	4 000
ВА50-39Про Н	250	Т	Т	Т	Т	Т	Т	Т	Т	Т	Т	Т	Т	Т	Т	Т	Т	Т	Т
	320	Т	Т	Т	Т	Т	Т	Т	Т	Т	Т	Т	Т	Т	Т	Т	Т	Т	Т
	400	Т	Т	Т	Т	Т	Т	Т	Т	Т	Т	Т	Т	Т	Т	Т	Т	Т	Т
	500	Т	Т	Т	Т	Т	Т	Т	Т	Т	Т	Т	Т	Т	Т	Т	Т	Т	Т
	630	Т	Т	Т	Т	Т	Т	Т	Т	Т	Т	Т	Т	Т	Т	Т	Т	Т	Т
ВА50-39Про П	250	-	-	-	-	-	-	-	-	-	Т	Т	Т	Т	Т	Т	Т	Т	Т
	320	-	-	-	-	-	-	-	-	-	Т	Т	Т	Т	Т	Т	Т	Т	Т
	400	-	-	-	-	-	-	-	-	-	Т	Т	Т	Т	Т	Т	Т	Т	Т
	500	-	-	-	-	-	-	-	-	-	Т	Т	Т	Т	Т	Т	Т	Т	Т
	630	-	-	-	-	-	-	-	-	-	Т	Т	Т	Т	Т	Т	Т	Т	Т
ВА04-35Про 250С 250П 250В	125	Т	Т	Т	Т	Т	Т	Т	Т	Т	Т	Т	Т	Т	Т	Т	Т	Т	Т
	160	Т	Т	Т	Т	Т	Т	Т	Т	Т	Т	Т	Т	Т	Т	Т	Т	Т	Т
	200	Т	Т	Т	Т	Т	Т	Т	Т	Т	Т	Т	Т	Т	Т	Т	Т	Т	Т
	250	Т	Т	Т	Т	Т	Т	Т	Т	Т	Т	Т	Т	Т	Т	Т	Т	Т	Т
ВА04-31Про 100С 100П 100В	16	Т	Т	Т	Т	Т	Т	Т	Т	Т	Т	Т	Т	Т	Т	Т	Т	Т	Т
	20	Т	Т	Т	Т	Т	Т	Т	Т	Т	Т	Т	Т	Т	Т	Т	Т	Т	Т
	25	Т	Т	Т	Т	Т	Т	Т	Т	Т	Т	Т	Т	Т	Т	Т	Т	Т	Т
	30	Т	Т	Т	Т	Т	Т	Т	Т	Т	Т	Т	Т	Т	Т	Т	Т	Т	Т
	40	Т	Т	Т	Т	Т	Т	Т	Т	Т	Т	Т	Т	Т	Т	Т	Т	Т	Т
	50	Т	Т	Т	Т	Т	Т	Т	Т	Т	Т	Т	Т	Т	Т	Т	Т	Т	Т
	63	Т	Т	Т	Т	Т	Т	Т	Т	Т	Т	Т	Т	Т	Т	Т	Т	Т	Т
	80	Т	Т	Т	Т	Т	Т	Т	Т	Т	Т	Т	Т	Т	Т	Т	Т	Т	Т
100	Т	Т	Т	Т	Т	Т	Т	Т	Т	Т	Т	Т	Т	Т	Т	Т	Т	Т	

Т- полная селективность.

Таблицы селективности выключателей BA50-39Pro применительно к выключателям АО «Контактор»

Пределы селективности BA50-39Pro (с термомагнитным расцепителем)/BA04-35Pro, BA04-31Pro (трехфазная сеть 400 В)

Нижестоящий автоматический выключатель	Вышестоящий автоматический выключатель										
	In, А	BA50-39Pro (36 кА)					BA50-39Pro (70 кА)				
		250	320	400	500	630	250	320	400	500	630
BA04-35Pro	100	2,5	3,2	4	5,0	6,3	2,5	3,2	4	5,0	6,3
	125	2,5	3,2	4	5,0	6,3	2,5	3,2	4	5,0	6,3
	160	2,5	3,2	4	5,0	6,3	2,5	3,2	4	5,0	6,3
	200	2,5	3,2	4	5,0	6,3	2,5	3,2	4	5,0	6,3
	250	2	3,2	4	5,0	6,3	2	3,2	4	5,0	6,3
BA04-31Pro	16	2,5	3,2	4	5,0	6,3	2,5	3,2	4	5,0	6,3
	20	2,5	3,2	4	5,0	6,3	2,5	3,2	4	5,0	6,3
	25	2,5	3,2	4	5,0	6,3	2,5	3,2	4	5,0	6,3
	30	2,5	3,2	4	5,0	6,3	2,5	3,2	4	5,0	6,3
	40	2,5	3,2	4	5,0	6,3	2,5	3,2	4	5,0	6,3
	50	2,5	3,2	4	5,0	6,3	2,5	3,2	4	5,0	6,3
	63	2,5	3,2	4	5,0	6,3	2,5	3,2	4	5,0	6,3
	80	2,5	3,2	4	5,0	6,3	2,5	3,2	4	5,0	6,3
	100	2,5	3,2	4	5,0	6,3	2,5	3,2	4	5,0	6,3
	125	2,5	3,2	4	5,0	6,3	2,5	3,2	4	5,0	6,3

Пределы селективности BA50-39Pro (с электронным расцепителем)/BA04-35Pro, BA04-31Pro (трехфазная сеть 400 В)

Нижестоящий автоматический выключатель	Вышестоящий автоматический выключатель										
	In, А	BA50-39Pro (36 кА)					BA50-39Pro (70 кА)				
		250	320	400	500	630	250	320	400	500	630
BA04-35Pro	100	6	6	6	6	6,3	6	6	6	6	6,3
	125	6	6	6	6	6,3	6	6	6	6	6,3
	160	6	6	6	6	6,3	6	6	6	6	6,3
	200	6	6	6	6	6,3	6	6	6	6	6,3
	250	6	6	6	6	6,3	6	6	6	6	6,3
BA04-31Pro	16	6	6	6	6	6,3	6	6	6	6	6,3
	20	6	6	6	6	6,3	6	6	6	6	6,3
	25	6	6	6	6	6,3	6	6	6	6	6,3
	30	6	6	6	6	6,3	6	6	6	6	6,3
	40	6	6	6	6	6,3	6	6	6	6	6,3
	50	6	6	6	6	6,3	6	6	6	6	6,3
	63	6	6	6	6	6,3	6	6	6	6	6,3
	80	6	6	6	6	6,3	6	6	6	6	6,3
	100	6	6	6	6	6,3	6	6	6	6	6,3
	125	6	6	6	6	6,3	6	6	6	6	6,3



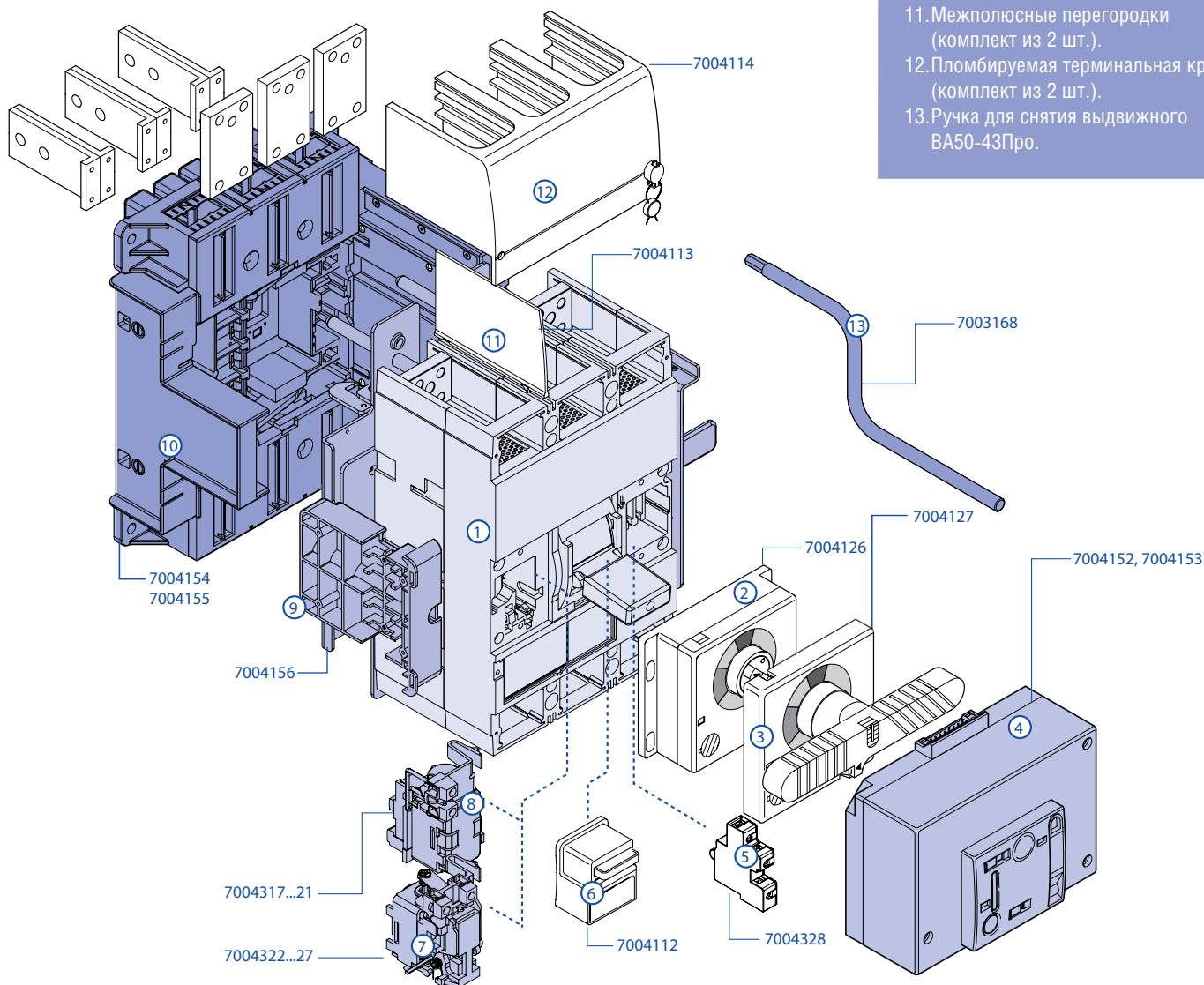
BA50-43Pro

4

Комплект стандартной поставки

- | | |
|--------------------------------|--------|
| 1. Выключатель | 1 шт. |
| 2. Пломба | 1 шт. |
| 3. Межполюсная перегородка | 2 шт. |
| 4. Задняя заглушка | 2 шт. |
| 5. Заглушка на переднюю панель | 2 шт. |
| 6. Винт крепежный | 4 шт. |
| 7. Винт крепежный | 6 шт. |
| 8. Винт крепежный | 12 шт. |
| 9. Паспорт | 1 шт. |
| 10. Инструкция по монтажу | 1 шт. |

1. Автоматический выключатель.
2. Поворотная рукоятка.
3. Поворотная рукоятка выносная.
4. Моторный привод.
5. Дополнительный контакт.
6. Устройство для блокировки положения «отключено» для стационарного исполнения.
7. Расцепитель минимального напряжения.
8. Независимый расцепитель.
9. Подвижная часть шасси для выдвигного исполнения, устанавливается на выключателе.
10. Основание для выдвигного исполнения.
11. Межполюсные перегородки (комплект из 2 шт.).
12. Пломбируемая терминальная крышка (комплект из 2 шт.).
13. Ручка для снятия выдвигного BA50-43Про.



Технические характеристики ВА50-43Про с электронным расцепителем

Основные технические характеристики

Тип по коммутационной способности		ВА50-43Про Н	ВА50-43Про П
Число полюсов		3P	
Номинальный ток I_n , А		630; 800; 1 000; 1 250; 1 600	
Номинальное напряжение изоляции U_i , В		1000	
Номинальное импульсное выдерживаемое напряжение U_{imp} , кВ		8	
Номинальное рабочее напряжение при 50/60 Гц U_e , В		690	
Номинальная предельная наибольшая отключающая способность I_{cu} , кА	220/240 В	100	120
	380/415 В	50	70
	440/460 В	45	65
	480/500 В	35	45
	690 В	20	22
Номинальная рабочая наибольшая отключающая способность I_{cs} , % I_{cu}		100	75
Износостойкость (количество коммутационных циклов)	механическая		10 000
	электрическая, $I = I_n$	630, 800, 1 000 А	3 000
		1 600 А	2 000
Номинальная наибольшая включающая способность I_{cm} , кА	220/240 В	220	264
	380/415 В	105	154
	440/460 В	94,5	136,5
	480/500 В	73,5	94,5
	690 В	40	46,2
Номинальный кратковременно выдерживаемый ток ($t = 1$ с) I_{cw} , кА		630 А - 800 А = 10 кА, 1000 А - 1250 А = 15 кА, 1600 А = 20 кА	
Категория применения		В	
Максимальный расцепитель тока		электронный	
Исполнение	стационарное		+
	выдвижное		+
Присоединение внешних проводников	переднее		+
	заднее		+
	шина		+
Способ монтажа	кабель без кабельного наконечника		+
	кабель с кабельным наконечником		+
Вид привода	ручной		+
	моторный		+
Пригодность для разъединения		+	
Габаритные размеры, мм	ширина		210
	высота		320
	глубина		140
Объём, дм ³		9,4	
Рабочий диапазон температур, °С		- 20 ... +70	
Масса, кг (стационарное исполнение)	ВА50-43Про (630 А, 800 А)		12,2
	ВА50-43Про (1000 А, 1250 А, 1600 А)		18

4

BA50-43Про

Технические характеристики

Изменение характеристик выключателя в зависимости от высоты над уровнем моря

Высота, м	2 000	3 000	4 000
Номинальное напряжение U_e , В	690	600	480
Номинальный ток I_n (при 40 °C), А	I_n	0,96 x I_n	0,93 x I_n

Таблица 3. Потребляемая мощность на один полюс при I_n (P_n), Вт

I_n , А	630	800	1000	1250	1600
Стационарное исполнение	13,89	22,4	31	48,4	76,8
Втычное исполнение	11,91	19,2	31	48,4	76,8



U _e [kV]	I _{cs} =100%I _{cu}	
	I _{cs} [kA]	I _{cu} [kA]
220/240	80	80
380/415	50	50
440	45	45
480/500	35	35
690	20	20

EAC

Гарантируют высокий уровень надежности, необходимый для обеспечения непрерывного энергоснабжения, а также обеспечивают высокий уровень безопасности персонала во время монтажных и пусконаладочных работ.

ПКС (I_{cu})
Н | П

Два значения номинальной предельной отключающей способности – 50 и 70 кА.

Технические характеристики

Замена артикулов образца 2012 года на артикулы 2016 года

Автоматический выключатель

Артикул 2012 года	Артикул 2016 года	Артикул 2012 года	Артикул 2016 года
7004001	7004017	7004005	7004022
7004002	7004018	7004006	7004023
7004003	7004019	7004007	7004024
7004004	7004021	7004008	7004026

Аксессуары

Независимый расцепитель

Артикул 2012 года	Артикул 2016 года	Артикул 2012 года	Артикул 2016 года
7004303	7004317	7004308	7004322
7004304	7004318	7004309	7004323
7004305	7004319	7004310	7004324
7004306	7004320	7004311	7004325
7004307	7004321	7004312	7004326

Расцепитель минимального напряжения

7004313	7004327
---------	---------

Моторный привод

Артикул 2012 года	Артикул 2016 года	Артикул 2012 года	Артикул 2016 года
7004101	7004152	7004301	7004328
7004102		7004302	
7004103			
7004104	7004153		

Дополнительный контакт

Автоматический выключатель

7004017	630 А, Icu - 50 кА, МРТ-43Про	7004027	630 А, Icu - 50 кА, МРТ-43Про GF
7004018	800 А, Icu - 50 кА, МРТ-43Про	7004028	800 А, Icu - 50 кА, МРТ-43Про GF
7004019	1000 А, Icu - 50 кА, МРТ-43Про	7004029	1000 А, Icu - 50 кА, МРТ-43Про GF
7004020	1250 А, Icu - 50 кА, МРТ-43Про	7004030	1250 А, Icu - 50 кА, МРТ-43Про GF
7004021	1600 А, Icu - 50 кА, МРТ-43Про	7004031	1600 А, Icu - 50 кА, МРТ-43Про GF
7004022	630 А, Icu - 70 кА, МРТ-43Про	7004032	630 А, Icu - 70 кА, МРТ-43Про GF
7004023	800 А, Icu - 70 кА, МРТ-43Про	7004033	800 А, Icu - 70 кА, МРТ-43Про GF
7004024	1000 А, Icu - 70 кА, МРТ-43Про	7004034	1000 А, Icu - 70 кА, МРТ-43Про GF
7004025	1250 А, Icu - 70 кА, МРТ-43Про	7004035	1250 А, Icu - 70 кА, МРТ-43Про GF
7004026	1600 А, Icu - 70 кА, МРТ-43Про	7004036	1600 А, Icu - 70 кА, МРТ-43Про GF

Аксессуары

7004154	Неподвижная часть шасси для выдвижного ВА50-43Про с передним присоединением, включая основание
7004155	Неподвижная часть шасси для выдвижного ВА50-43Про с задним присоединением, включая основание
7004156	Подвижная часть шасси для выдвижного ВА50-43Про, устанавливается на выключателе
7003168	Ручка для снятия выдвижного ВА50-43Про
7004126	Поворотная рукоятка для ВА50-43Про
7004127	Поворотная рукоятка выносная для ВА50-43Про
7004112	Устройство для блокировки положения «отключено» для стационарных ВА50-43Про
7004113	Межполюсные перегородки (комплект из 2 шт.)
7004114	Пломбируемая терминальная крышка для ВА50-43Про (комплект из 2 шт.)
7004122	Устройство для механической взаимоблокировки нескольких стационарных аппаратов ВА50-43Про
7004123	Устройство для механической взаимоблокировки нескольких выдвижных аппаратов ВА50-43Про

Комплекты для присоединения

7004115	Комплект зажимов для присоединения 2 кабелей (комплект из 3 шт.)
7004116	Комплект зажимов для присоединения 4 кабелей (комплект из 3 шт.)
7004117	Длинные выводы для переднего присоединения до 1 000 А
7004118	Длинные выводы для переднего присоединения до 1 600 А
7004119	Комплект зажимов для заднего присоединения стационарного исполнения с удлиненными плоскими зажимами (6 шт.)
7004120	Комплект зажимов для заднего присоединения стационарного исполнения со стандартными плоскими зажимами (6 шт.)
7004125	Комплект расширительных контактов для ВА50-43Про
7004159	Комплект дополнительных контактов для выдвижного исполнения (6 шт.)

Комплекты установки

7004157	Устройство выдвижное с передним присоединением для ВА50-43Про
7004158	Устройство выдвижное с задним присоединением для ВА50-43Про

Независимый расцепитель

Независимый расцепитель - устройство для мгновенного дистанционного размыкания автоматического выключателя. Как правило, он управляется замыкающим контактом. Поставляются независимые расцепители для пяти напряжений питания:

24; 48; 110; 220; 380 В постоянного тока и переменного тока частоты 50/60 Гц.

С отключающей катушкой последовательно соединяются вспомогательные контакты, в силу чего при размыкании главной цепи ее питание отключается.



Артикул	7004317	7004318	7004319	7004320	7004321
Номинальное рабочее напряжение Ue, В	~/= 24 В	~/= 48 В	~/= 110 В	~/= 220 В	~/= 380 В
Диапазон номинальных рабочих напряжений, Ue	(0,7-1,1) Ue				
Потребляемая мощность, ВА (Вт)	300				
Время отключения, мс	< 50				
Износостойкость циклов отключения, % от износостойкости выключателя	100				

Сечение присоединяемых проводников – не более 0,35 мм².

Расцепитель минимального напряжения

Расцепитель минимального напряжения управляется размыкающим контактом. Он вызывает мгновенное размыкание автоматического выключателя, если напряжение питания опускается ниже определенного значения. Данный расцепитель снабжен устройством ограничения потребления им тока после замыкания цепи. Рассчитан для работы в цепях переменного и постоянного тока с номинальным напряжением:

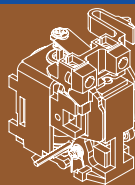
24 и 48 В постоянного тока,
24; 110; 230; 400 В переменного тока частоты 50/60 Гц.



Артикул	7004322	7004323	7004324	7004325	7004326	7004327
Номинальное рабочее напряжение Ue, В	~ 24 В	= 24 В	= 48 В	~ 110 В	~ 230 В	~ 400 В
Диапазон номинальных рабочих напряжений, Ue	(0,85-1,1)*Ue					
Напряжение отключения, Ue	0,35-0,7					
Максимальная потребляемая мощность, ВА (Вт)	5					
Время отключения, мс	< 50					
Износостойкость циклов отключения, % от износостойкости выключателя	100					

4

BA50-43Про



Дополнительные электрические аксессуары унифицированы для выключателей BA50-39Про и BA50-43Про. Имеют широкую гамму напряжений от 24 до 400 В.

Дополнительный контакт

Предназначен для сигнализации о положении силовых контактов автоматического выключателя (выключатель включен/отключен), а также для аварийной сигнализации (в зависимости от установки).



Артикул	Наименование	Износостойкость, % от износостойкости выключателя	Номинальный рабочий ток при напряжении питания, А					
			~110 В, 50 Гц	~230 В, 50 Гц	=24 В	=48 В	=110 В	=230 В
7004328	Дополнительный контакт ~/= 250 В	100	4	3	5	1,7	0,5	0,25

Сечение присоединяемых проводников – не более 2,5 мм².

Моторный привод

Моторный привод предназначен для дистанционного управления автоматическим выключателем. При отсутствии питания устройств управления можно взвести пружины вручную. Моторный привод имеет специальные контакты, отключающие электропитание его двигателя после взведения пружин. Рассчитан для работы в цепи переменного или постоянного тока с напряжением:

- 24 В постоянного тока;
- 24 В и 230 В переменного тока частоты 50/60 Гц.



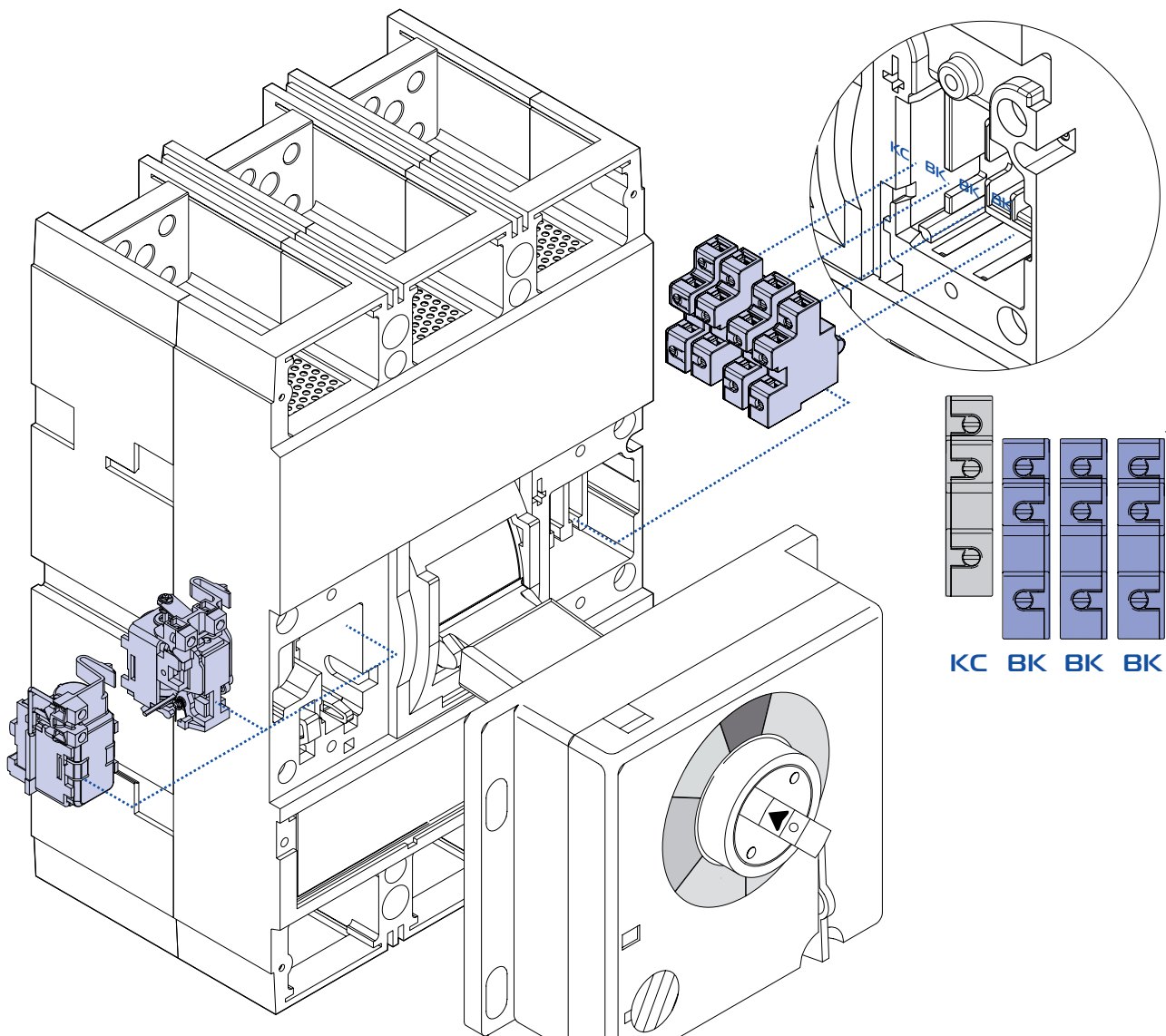
Артикул	7004152	7004153
Номинальное рабочее напряжение Ue, В	~/=24 В	~/=230 В
Диапазон номинальных рабочих напряжений, Ue	(0,85-1,1) * Ue	
Максимальная потребляемая мощность, ВА (Вт)	300	
Пусковой ток (0,1 с), А	3 x In	
Время отключения и взвода пружины, с	8	
Время включения, с	4	
Максимальная частота циклов, кол-во в мин.	2	
Износостойкость циклов отключения, % от износостойкости выключателя	100	

Варианты установки аксессуаров



Дополнительный контакт является универсальным.
Его функция зависит от места установки:

- в крайней левой части отсека для установки дополнительных контактов - контакт сигнализации;
- в правой части отсека для установки дополнительных контактов - вспомогательный контакт.



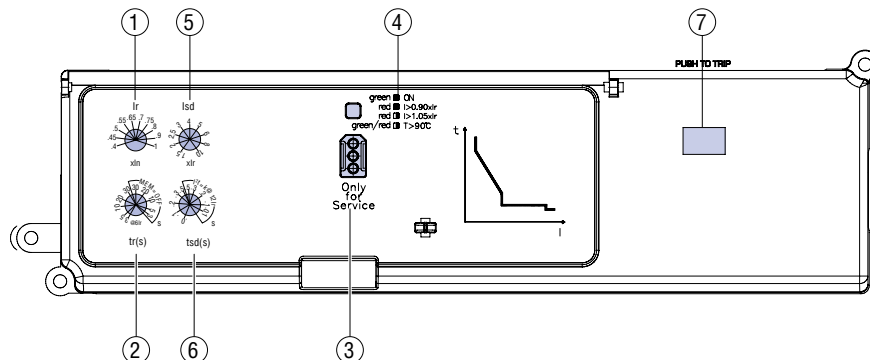
Максимальное количество одновременно установленных аксессуаров

Расцепитель минимального напряжения	Независимый расцепитель	Контакт сигнализации	Вспомогательный контакт
1	0	1	3
0	1	1	3

Блок защиты МРТ-43Про и МРТ-43Про GF

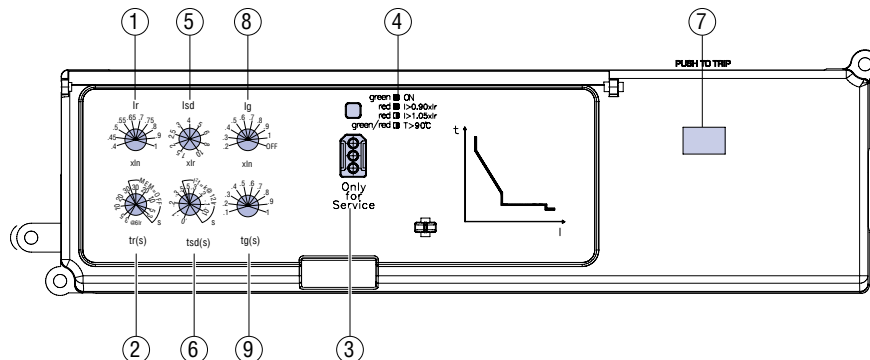
Микропроцессорный расцепитель тока (МРТ-43Про GF) предназначен для использования в цепях переменного тока с четырьмя регулировками уставок по току и времени с целью защиты от перегрузок и токов короткого замыкания. МРТ-43Про GF - селективный расцепитель, имеет две характеристики задержки времени срабатывания защиты от короткого замыкания ($t = \text{const}$ или $I^2t = k$). МРТ-43Про GF также имеет регулировку времени задержки с возможностью отключения тепловой памяти.

7004017...7004026



1. Уставка защиты от перегрузки.
2. Уставка срабатывания защиты от короткого замыкания с кратковременной задержкой.
3. Диагностический разъем.
4. Зеленый индикатор.
5. Уставка регулировки времени задержки.
6. Уставка задержки срабатывания защиты от короткого замыкания.
7. Кнопка «ТЕСТ».

7004027...7004036



1. Уставка защиты от перегрузки.
2. Уставка срабатывания защиты от короткого замыкания с кратковременной задержкой.
3. Диагностический разъем.
4. Зеленый индикатор.
5. Уставка регулировки времени задержки.
6. Уставка задержки срабатывания защиты от короткого замыкания.
7. Кнопка «ТЕСТ».
8. Уставка защиты при замыкании на землю.
9. Уставка задержки защиты при замыкании на землю.

Защита от перегрузки:

Уставка по току $I = (0,4-0,45-0,5-0,55-0,65-0,7-0,75-0,8-0,9-1) \times I_n$ (10 шагов).

Регулировка времени задержки

(для точки 6Ir) $t_r = 3-5-10-20-30$ с (память включена), $30-20-10-5-3$ с (память отключена).

Уставка срабатывания защиты от короткого замыкания

с кратковременной задержкой I_m в диапазоне $(1,5-2-2,5-3-4-5-6-8-10) \times I_r$ (9 шагов).

Задержка срабатывания защиты от короткого замыкания

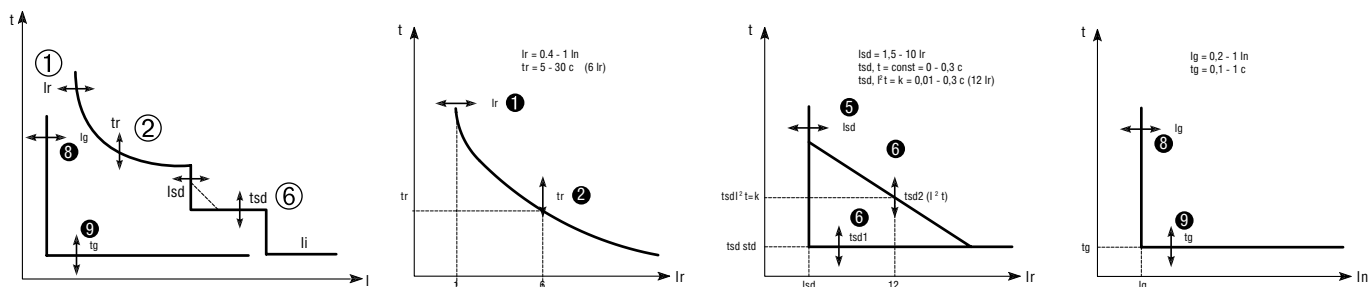
$t_{sd} = 0-0,1-0,2-0,3-0,5$ с ($t = \text{const}$); $0-0,1-0,2-0,3-0,5$ с ($I^2t = k$) (для точки 12Ir).

Последний порог срабатывания I_f не регулируется.

$I_f = \text{const}$ (630 - 800 A = 10 кА, 1000 A = 15 кА, 1600 A = 20 кА).

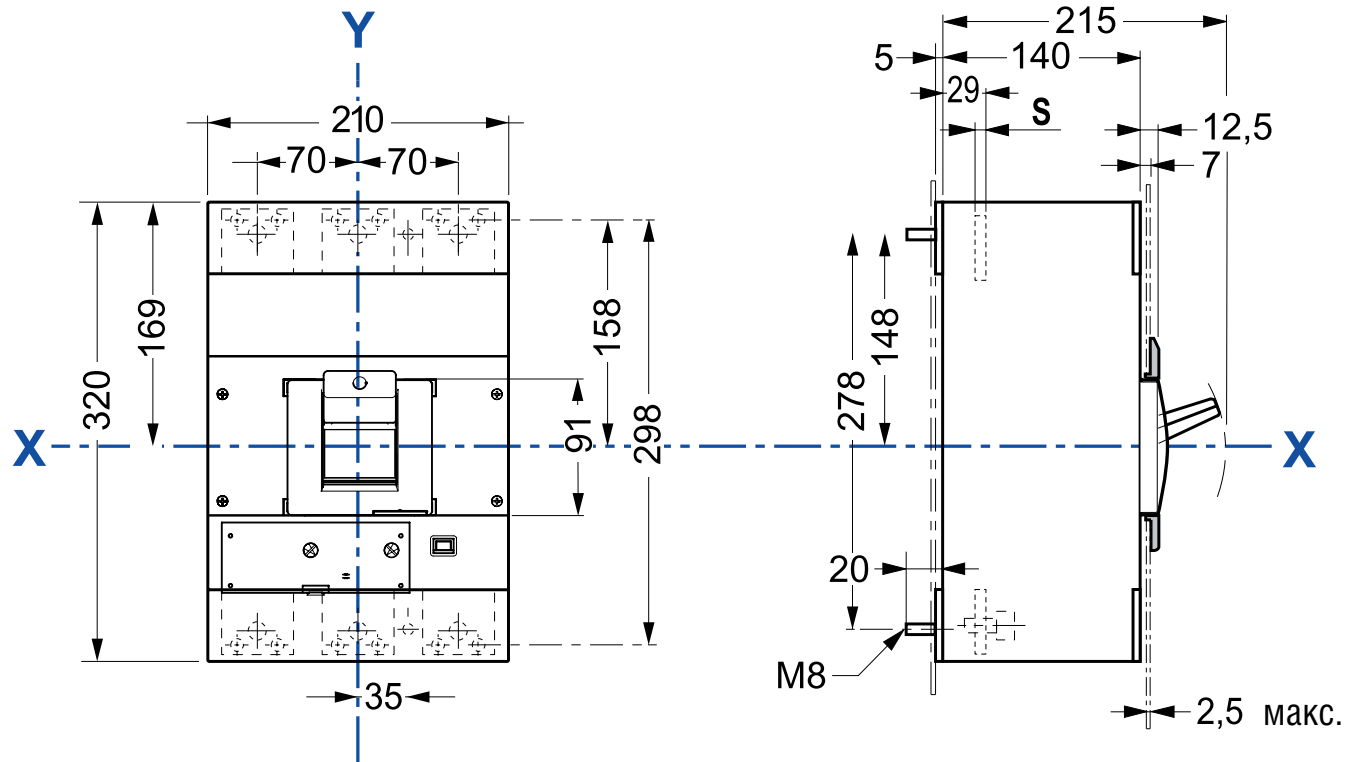
Защита при замыкании на землю

$I_g = 0,2-0,3-0,4-0,5-0,6-0,7-0,8-1 \times I_n$
 $t_g = 0,1-0,2-0,3-0,4-0,5-0,6-0,7-0,8-1$ с

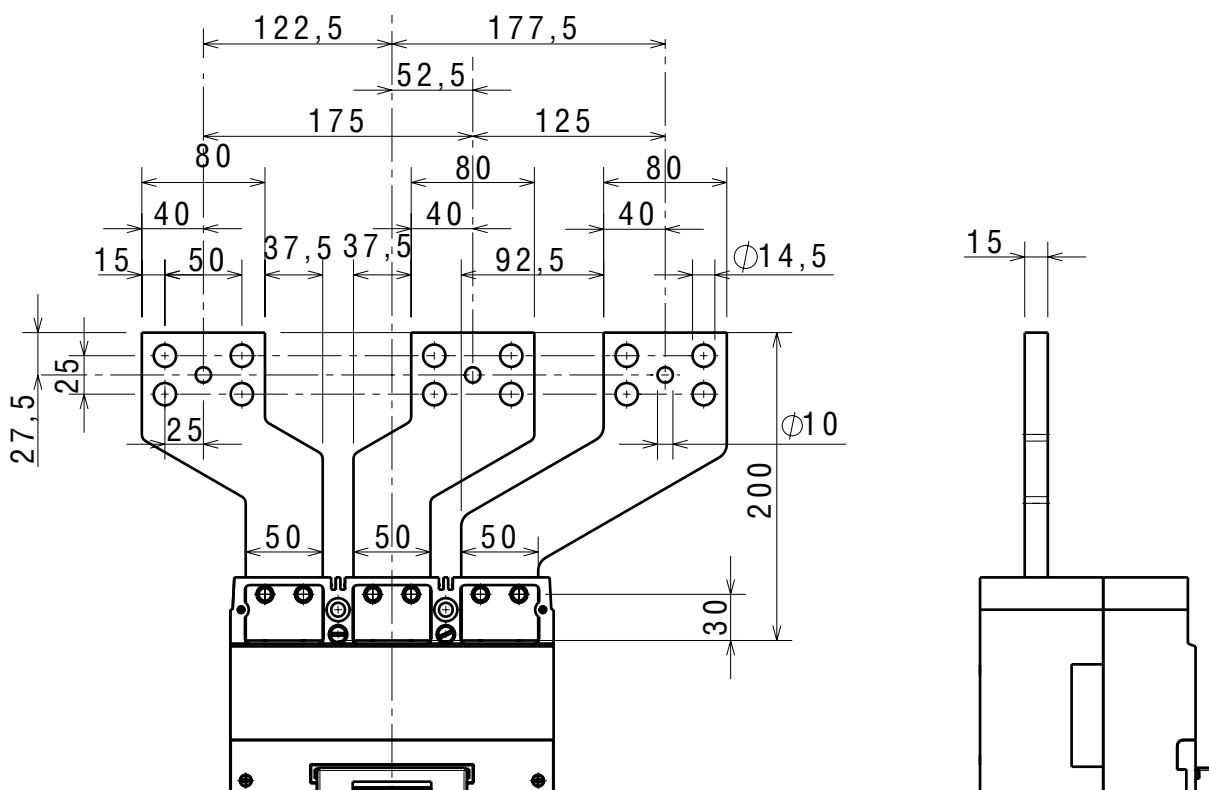


Общий вид и габаритные размеры

Стационарное исполнение



Расширительные контакты (арт. 7004125)

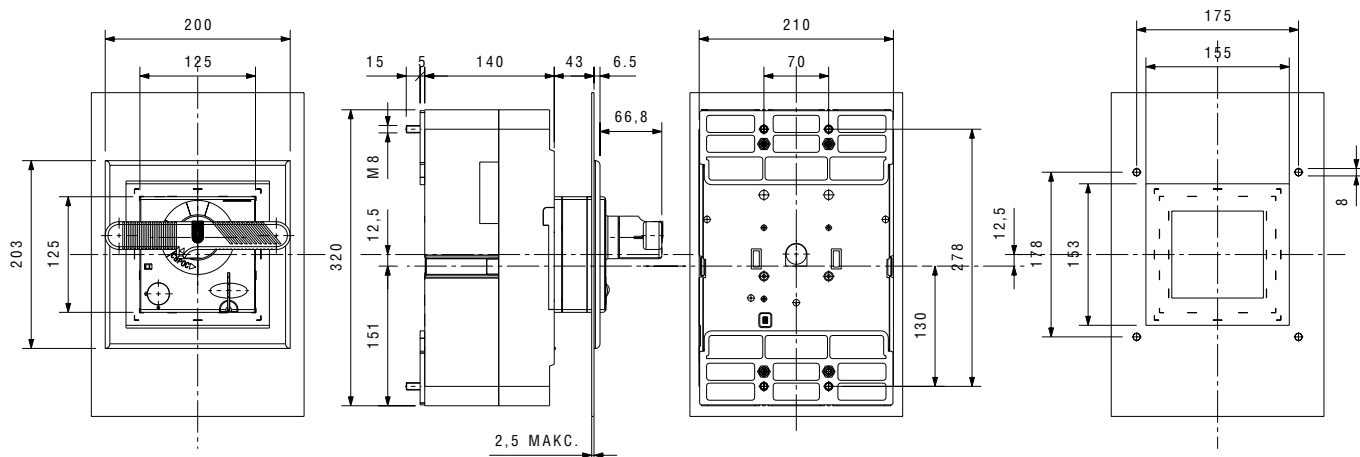


4

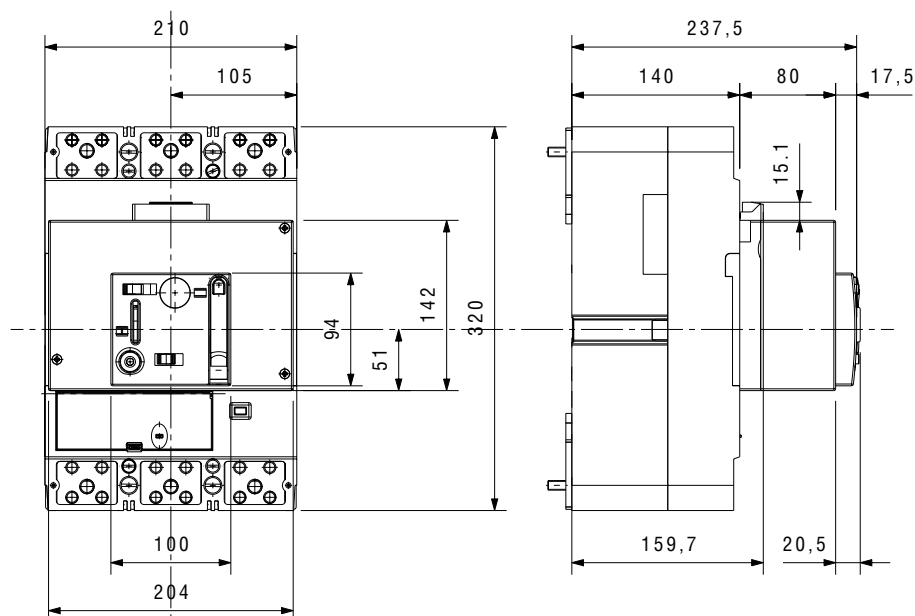
BA50-43Про

Общий вид и габаритные размеры

Стационарное исполнение с поворотной рукояткой

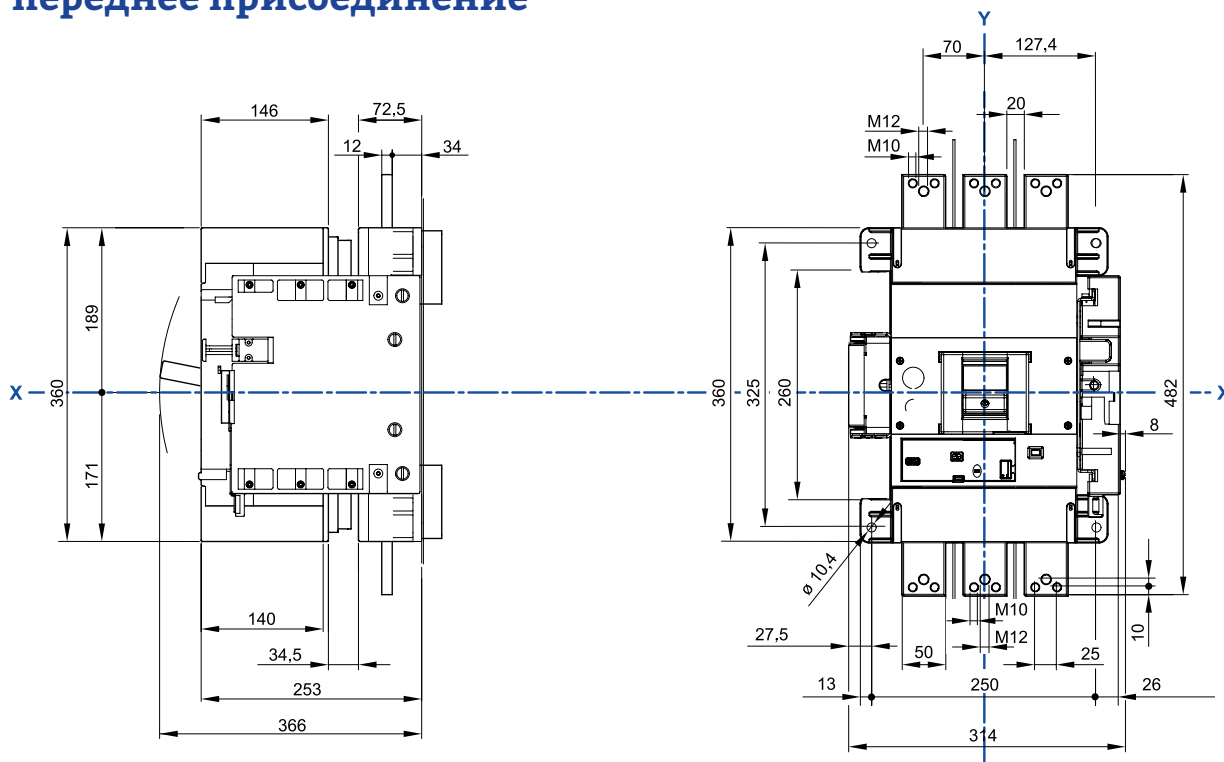


Стационарное исполнение с моторным приводом

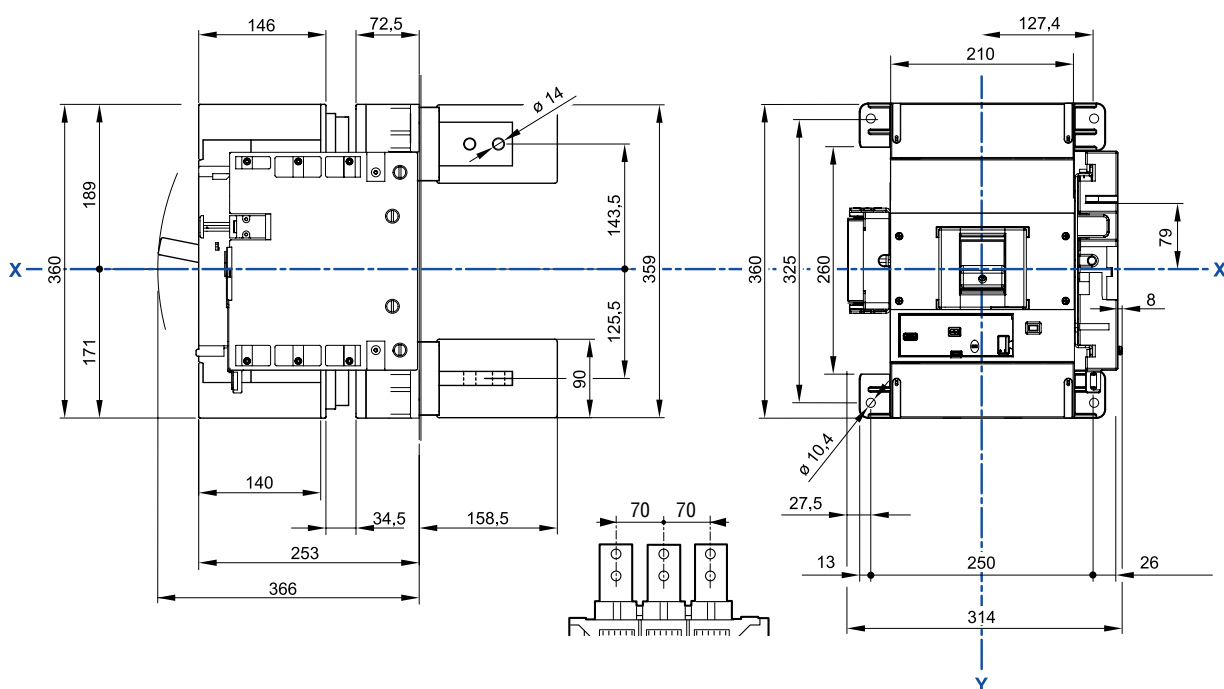


Общий вид и габаритные размеры

Выдвижное исполнение, переднее присоединение



Выдвижное исполнение, задние присоединение

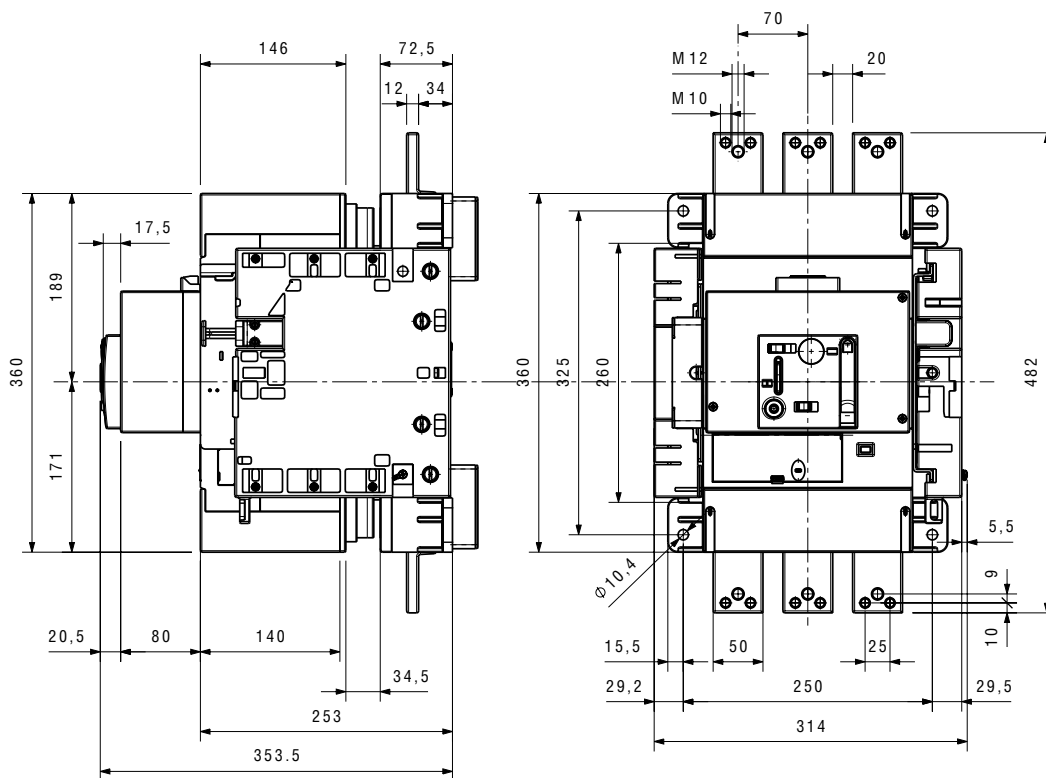


4

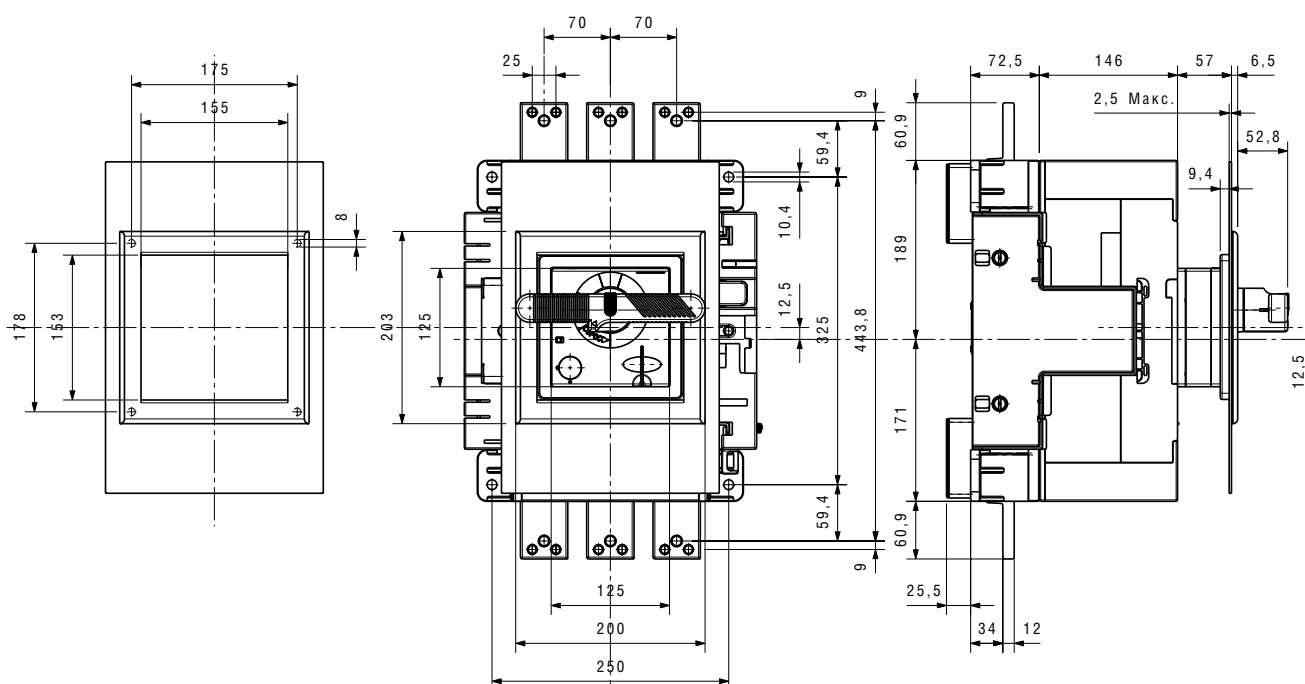
ВА50-43Про

Технические характеристики ВА50-43Про с электронным расцепителем

Выдвижное исполнение с моторным приводом



Выдвижное исполнение с поворотной ручкой

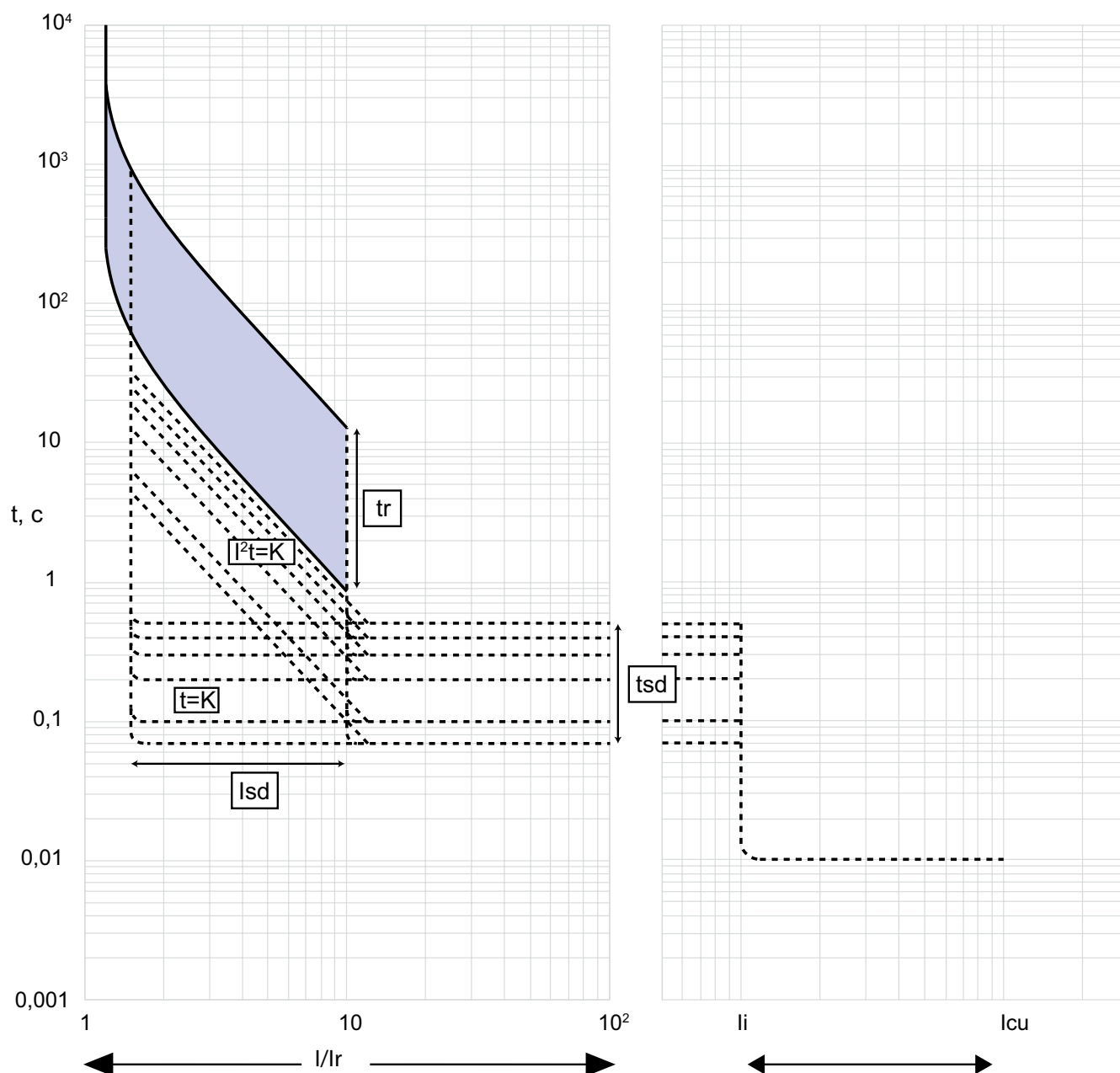


Времятоковые характеристики

Времятоковые характеристики отключения ВА50-43Про с МРТ-43Про и МРТ-43Про GF

при температуре окружающей среды 40 °С

1600 Н, П, номинальный ток (In) 630 А - 1600 А



I — фактический ток;

I_r — уставка защиты от перегрузки с длительной задержкой (задается в кратности к I_n);

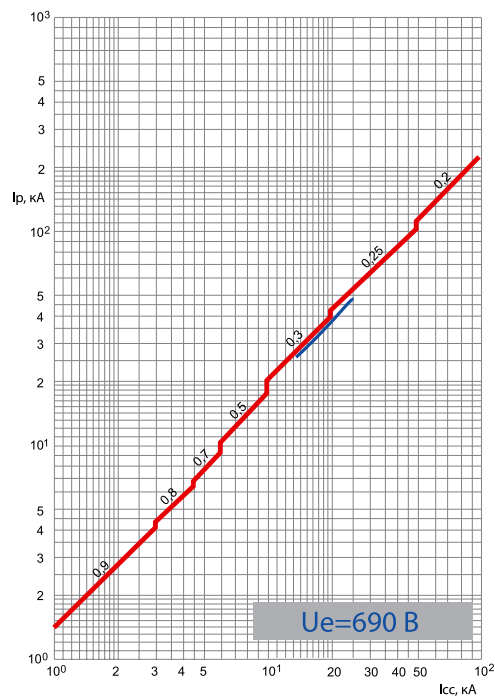
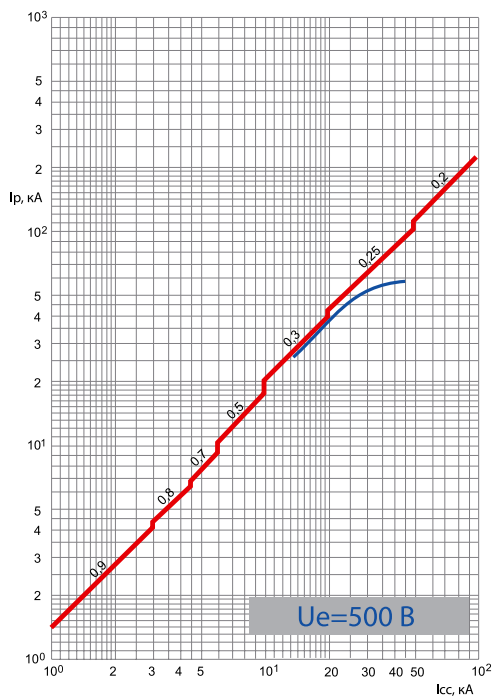
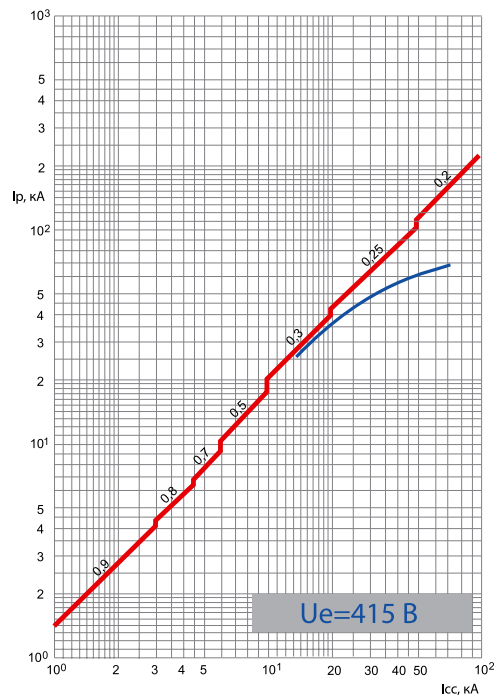
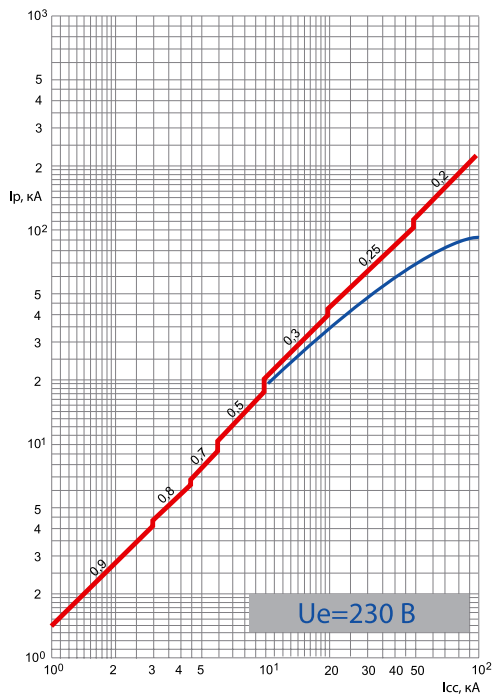
t_r — длительная задержка срабатывания защиты от перегрузки (фиксированное значение: от 5 до 30 с);

I_{sd} — токовая уставка защиты от короткого замыкания с кратковременной задержкой (задается в кратности к I_r от 1,5 до 10 I_r);

t_{sd} — кратковременная задержка (от 0 до 0,5 с), $t=const$ или $I^2t=K$

Характеристики ограничения тока ВА50-43Про

1600 Н, П, номинальный ток (I_n) 630 А - 1600 А

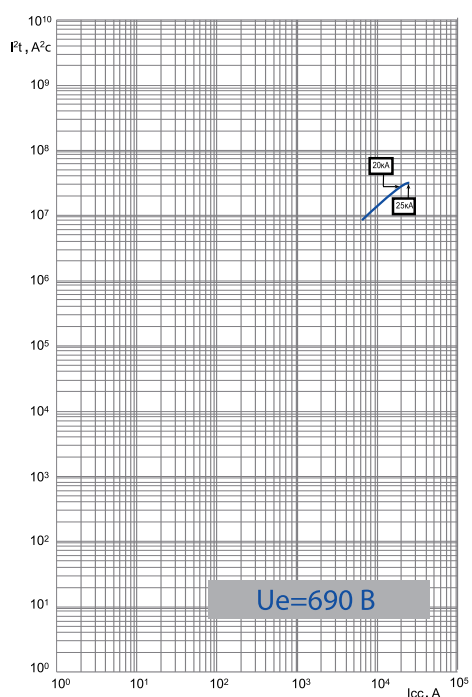
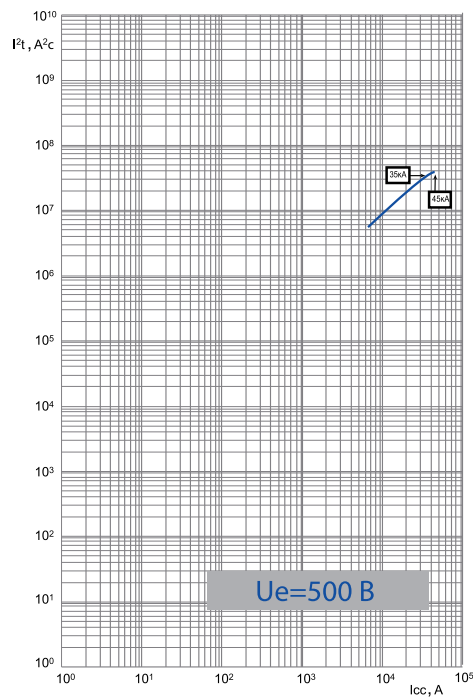
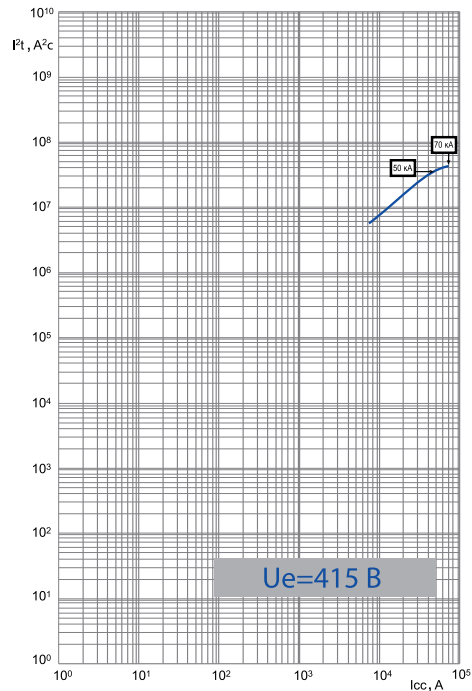
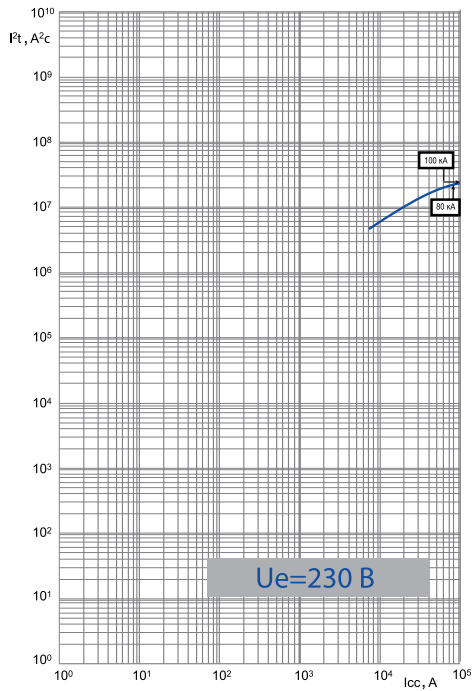


Ограничение ударного значения тока короткого замыкания (фактическое максимальное значение) в зависимости от действующего значения ожидаемого тока короткого замыкания

Времятоковые характеристики

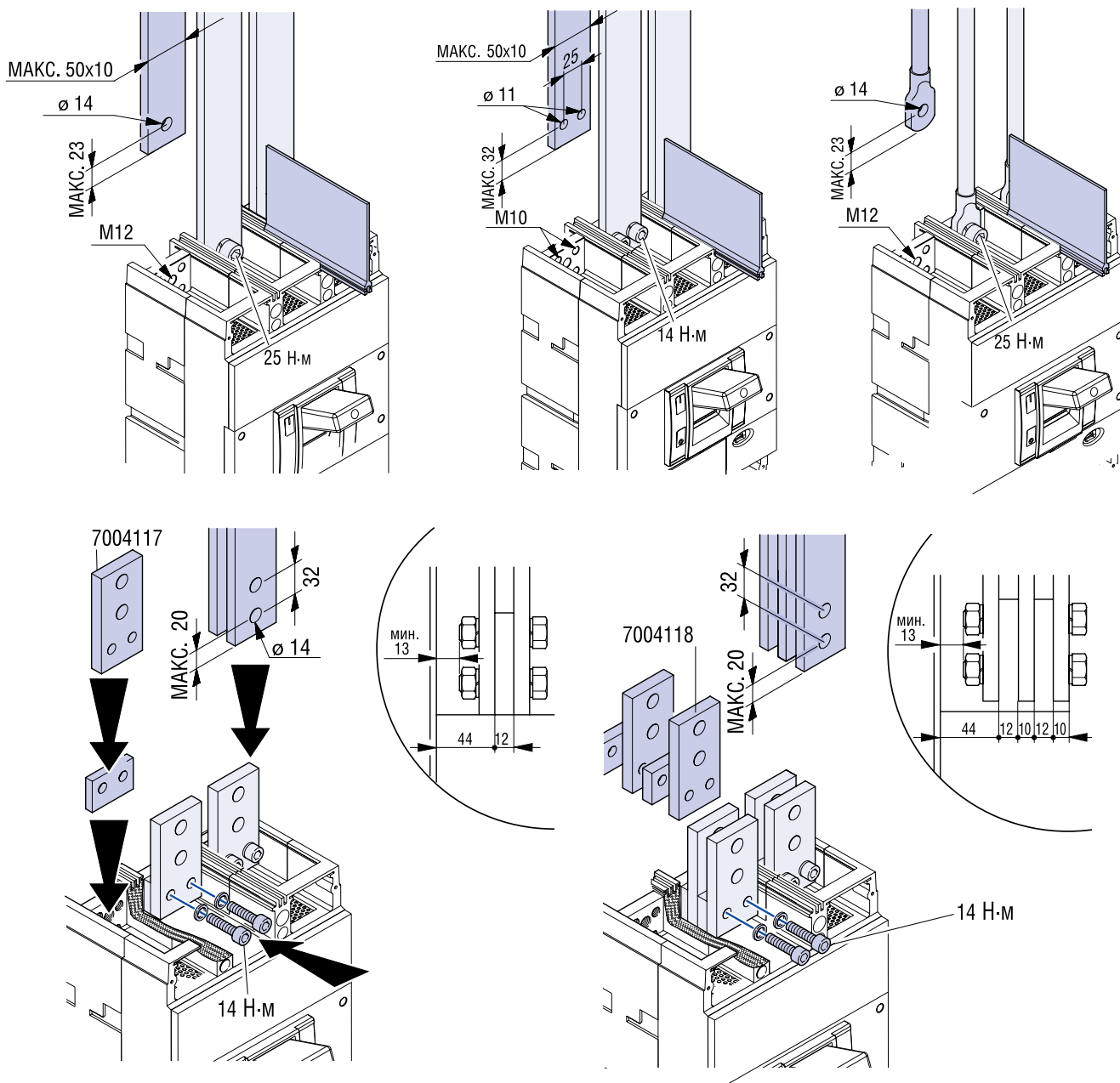
Кривая ограничения энергии

1600 Н, П, номинальный ток (I_n) 630 А - 1600 А



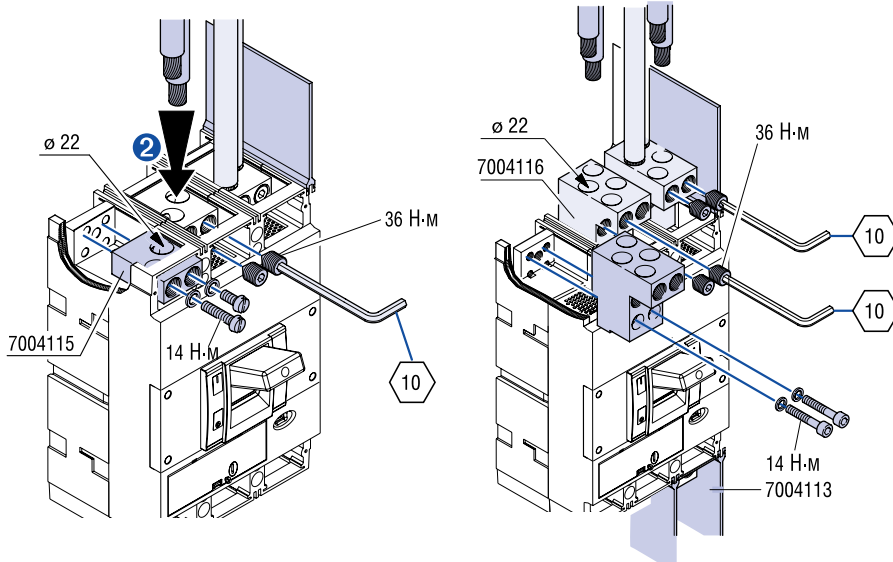
Удельное тепловыделение (A^2c), т.е. энергия, выделяемая при коротком замыкании в проводнике с сопротивлением 1 Ом, в зависимости от действующего значения ожидаемого тока короткого замыкания

Переднее присоединение



Подвод питания к автоматическому выключателю может осуществляться как сверху, так и снизу. Подвод питания снизу не приводит к ухудшению характеристик аппарата и облегчает присоединение проводников к аппарату при его установке в распределительном щите.

Подключение внешних проводников



Медный или алюминиевый проводник

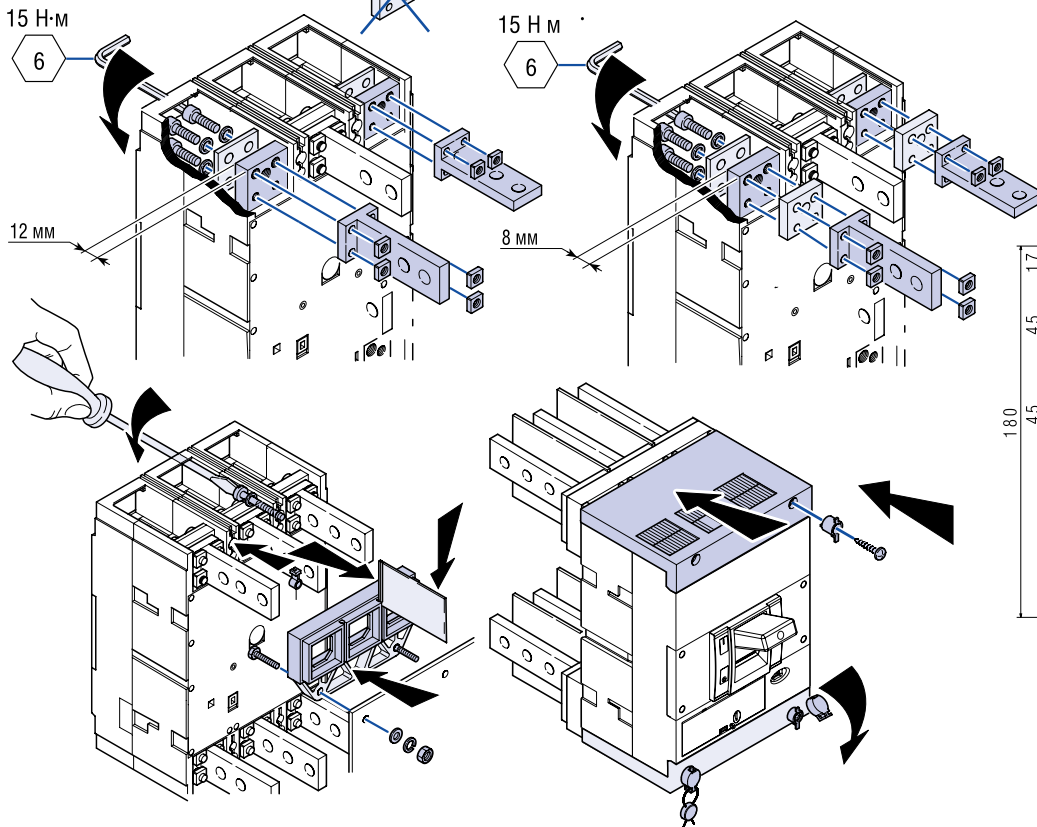
Гибкий проводник
Жесткий проводник

	макс. 185 мм ²
	макс. 240 мм ²

Заднее присоединение

BA50-43Про ≥ 1000 A

BA50-43Про < 1000 A

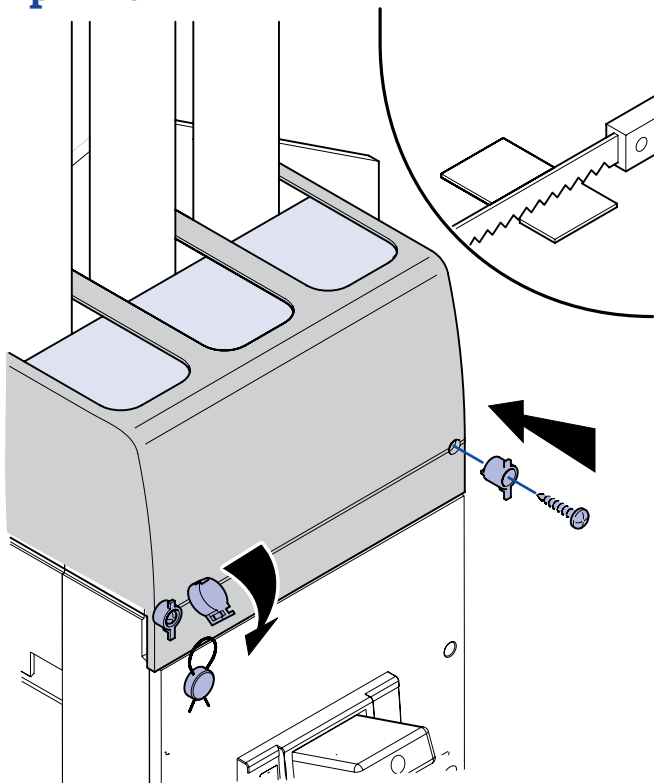


4

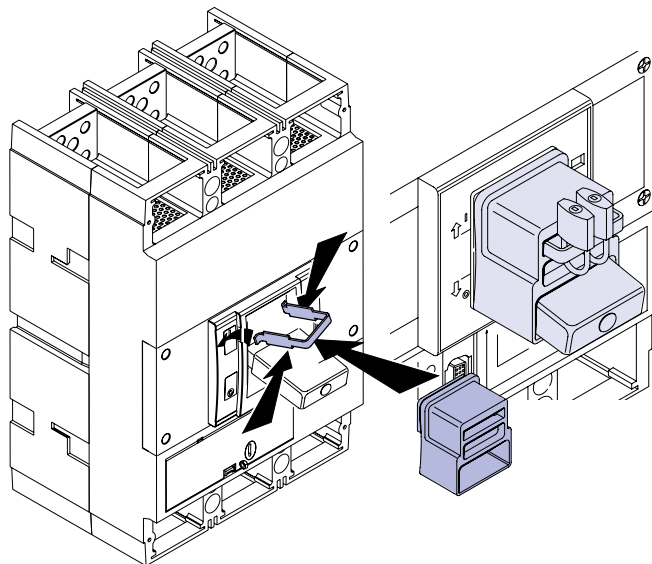
BA50-43Pro

Дополнительная информация по монтажу

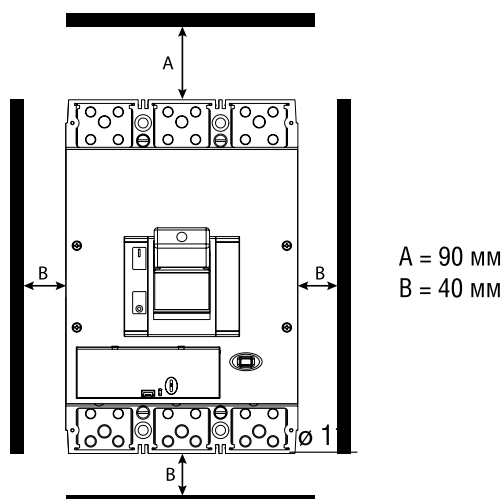
Установка терминальных крышек



Установка блокировки



Минимальные расстояния от выключателя до заземленных металлических частей распределительного устройства, а также до изоляционных щитов



Электрические схемы

Схема электрическая принципиальная выключателя без дополнительных сборочных единиц

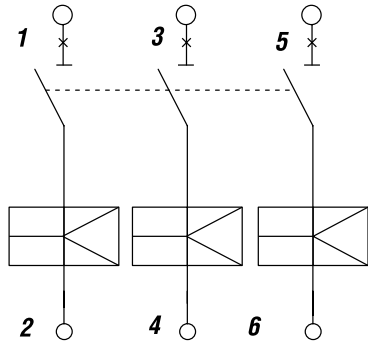


Схема электрическая принципиальная независимого расцепителя

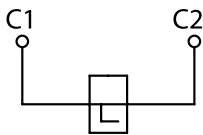
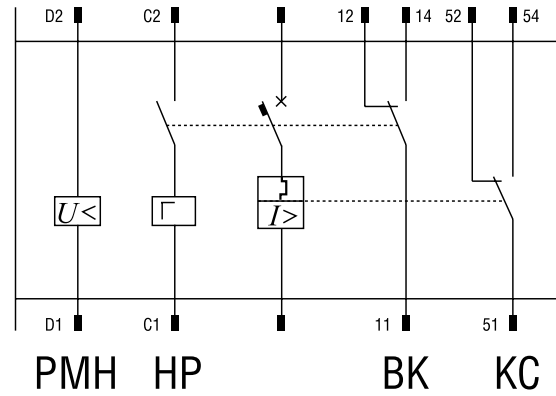


Схема электрическая принципиальная выключателя с дополнительными сборочными единицами



HP - независимый расцепитель,
PMH - расцепитель минимального напряжения,
KC - контакт сигнализации,
BK - вспомогательный контакт напряжения



- Если независимый расцепитель запитан, включение автоматического выключателя невозможно.
- Время нахождения под напряжением – не более 5 с.



- Допускается установка только одного расцепителя минимального напряжения.
- Если расцепитель минимального напряжения не запитан, включение автоматического выключателя невозможно.

Схема электрическая принципиальная расцепителя минимального напряжения

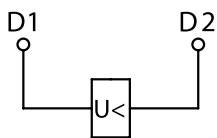


Схема электрическая принципиальная моторного привода

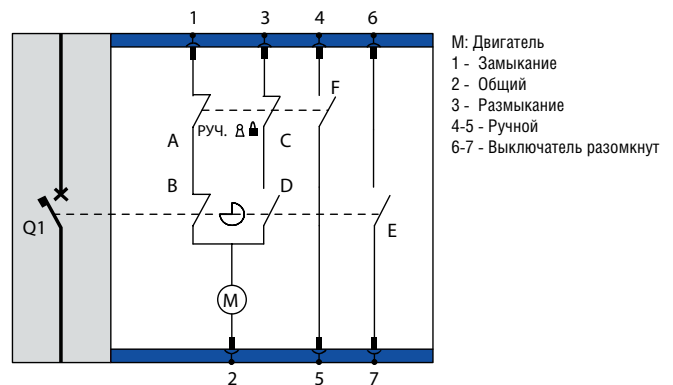
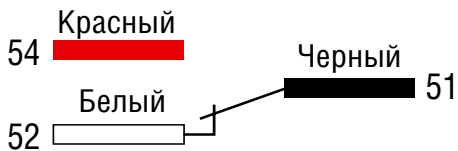
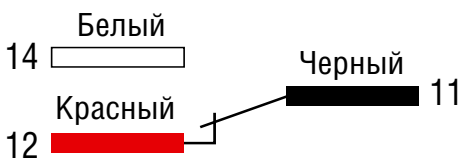


Схема электрическая принципиальная дополнительных контактов

Контакт сигнализации



Вспомогательный контакт



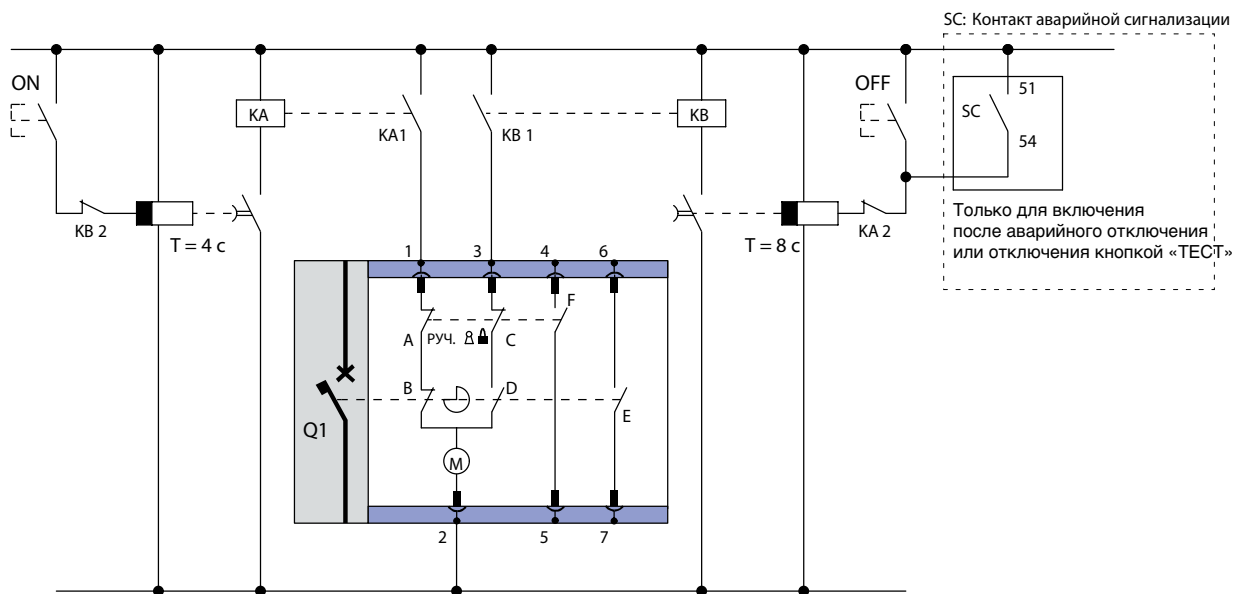
AC: нормально замкнутые контакты; когда привод находится в положении РУЧН или в положении БЛОК, эти контакты обесточивают цепь при включении и отключении привода; они также размыкаются в случае снятия крышки привода.

BD: 1 нормально замкнутый + 1 нормально открытый концевые контакты (на схеме привод представлен в разомкнутом положении).

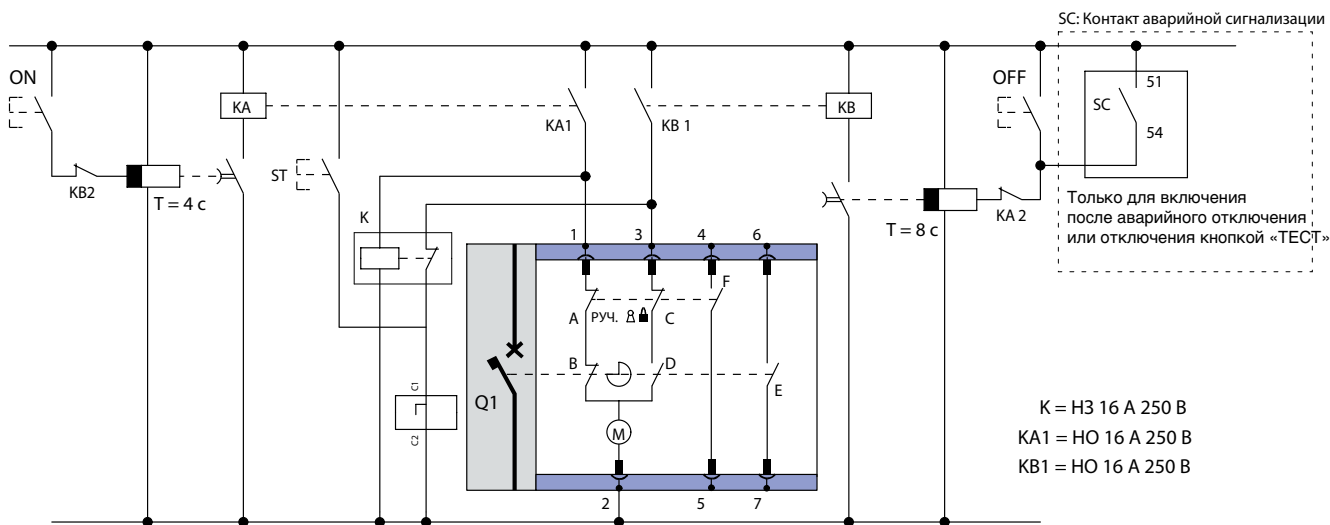
F: контакт сигнализации положения РУЧН.

E: контакт сигнализации замкнутого выключателя.

Управление кнопкой без независимого расцепителя с шунтовой катушкой

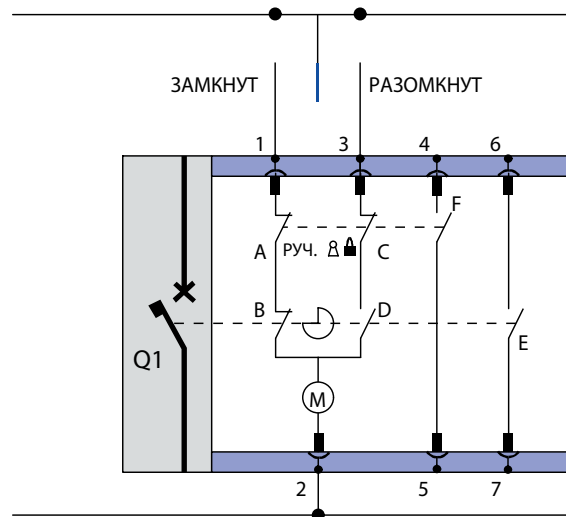


Управление кнопкой с быстрым размыканием посредством независимого расцепителя с шунтовой катушкой

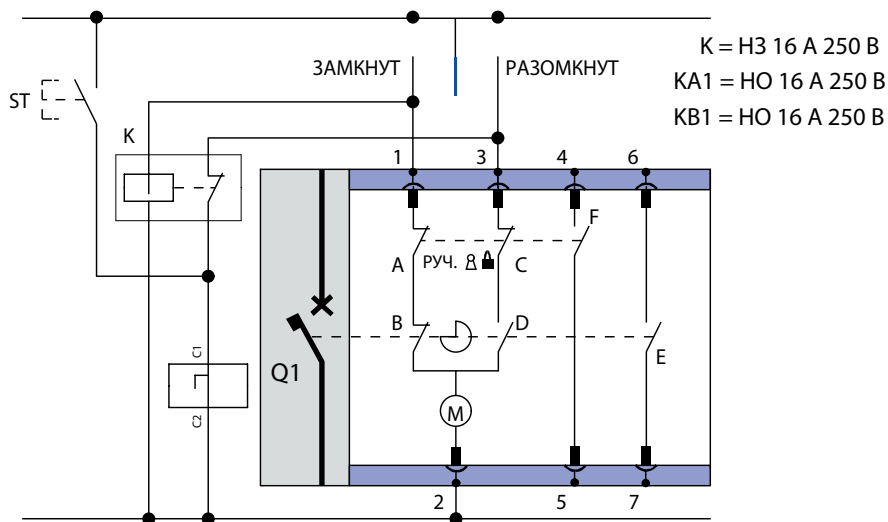


Управление моторным приводом

Управление переключателем



Управление переключателем с быстрым размыканием посредством независимого расцепителя с шунтовой катушкой

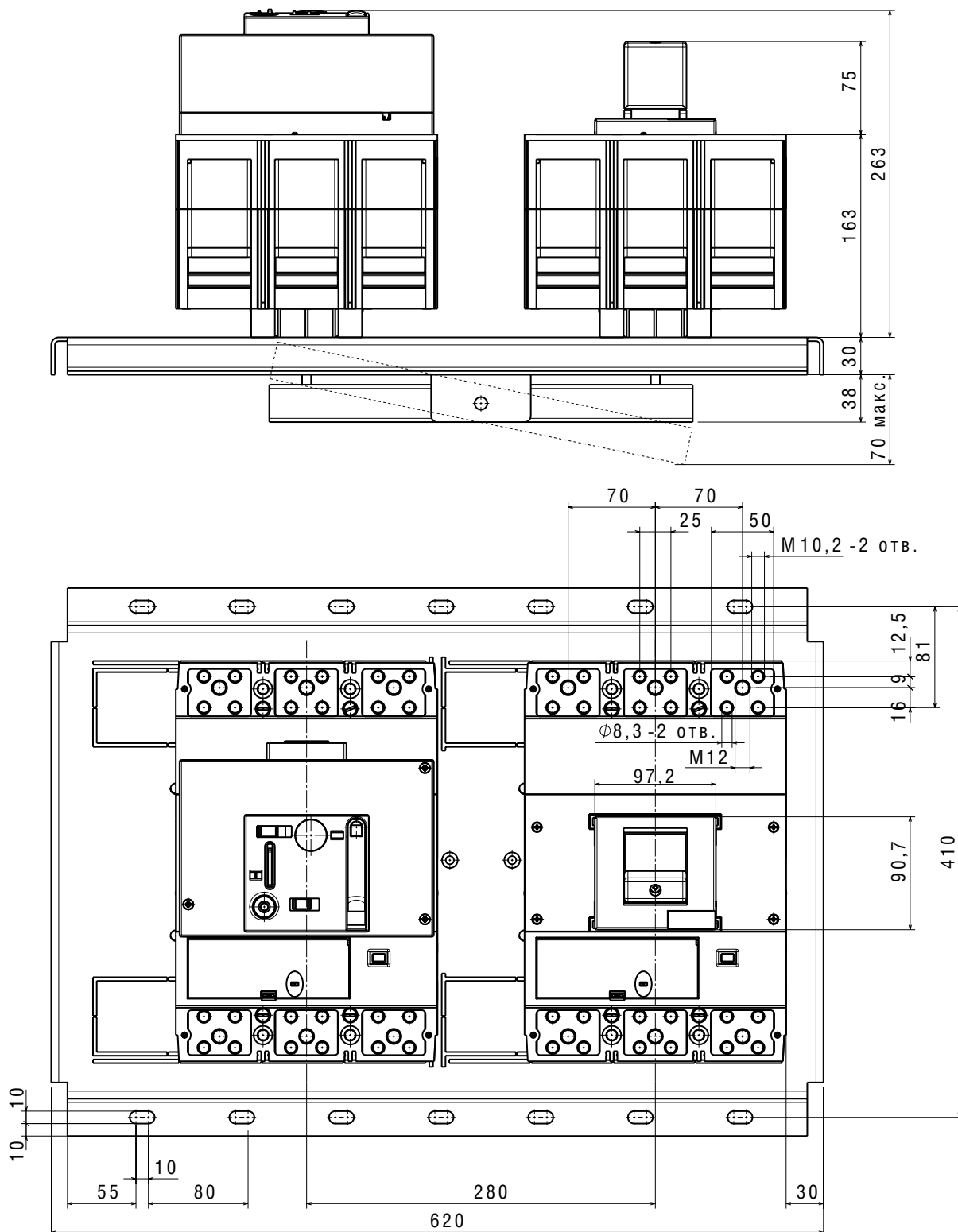


4

BA50-43Pro

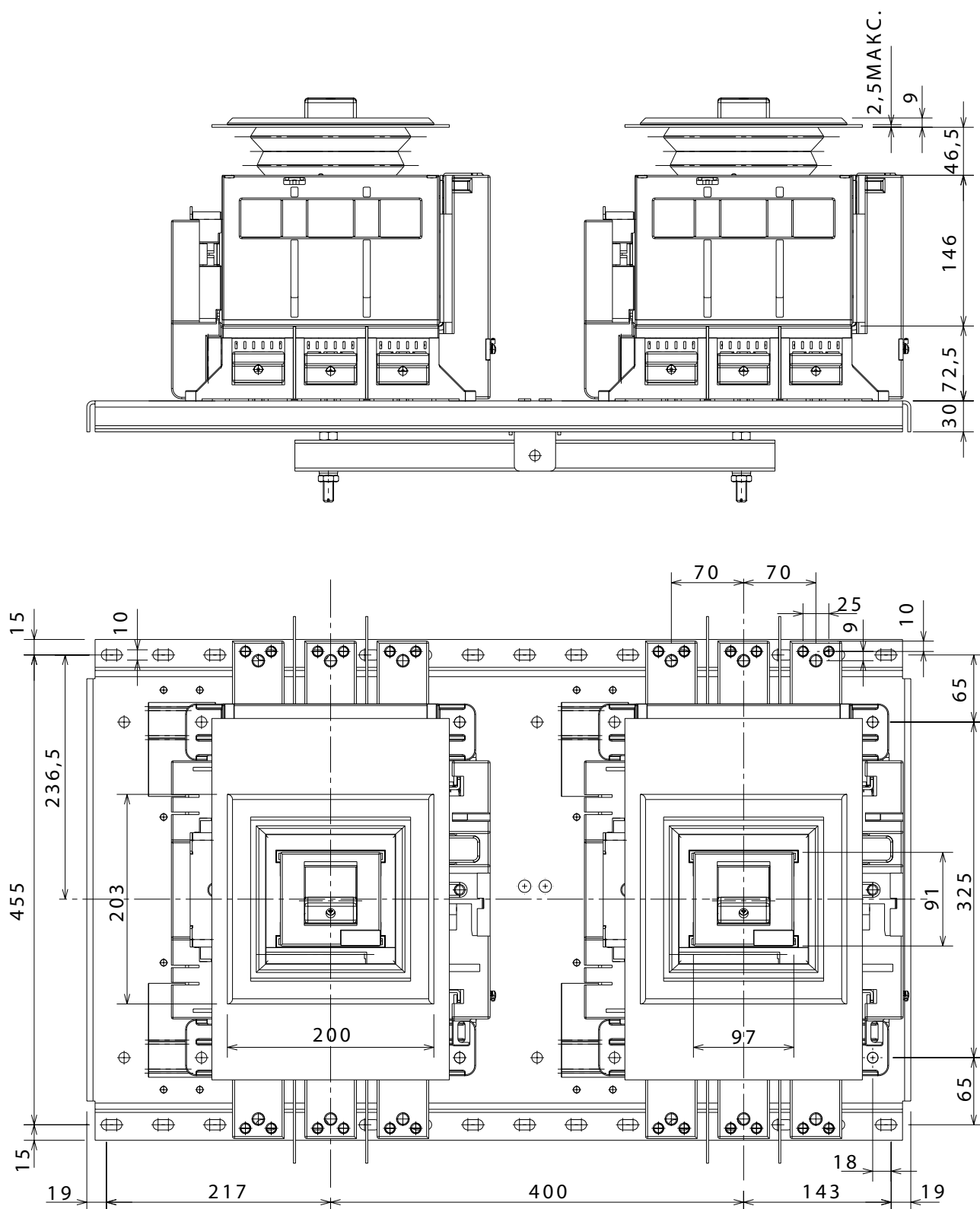
Взаимоблокировка двух аппаратов BA50-43Pro

Стационарное исполнение



Взаимоблокировка двух аппаратов ВА50-43Про

Выдвижное исполнение

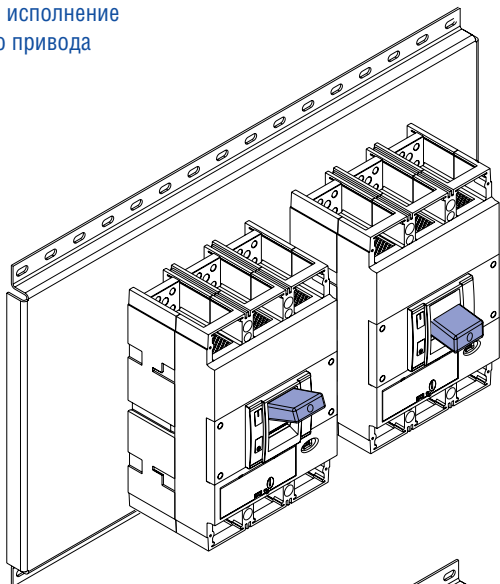


4

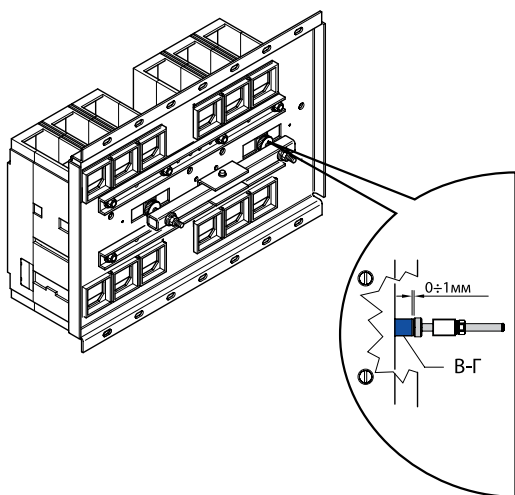
BA50-43Про

Взаимоблокировка двух аппаратов BA50-43Про

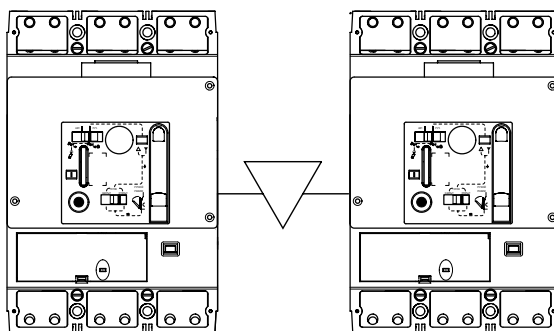
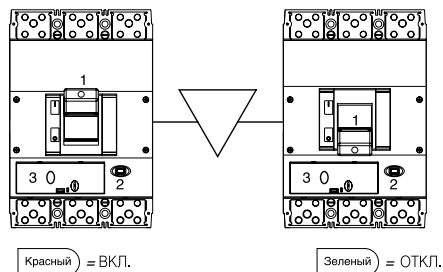
Стационарное исполнение без моторного привода



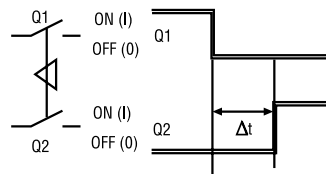
Стационарное исполнение с моторным приводом



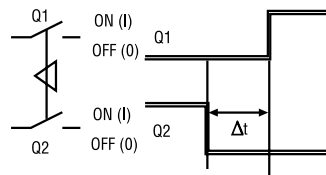
Отрегулируйте винт балансировки механизма так, чтобы зазор между центриком «В» и вилкой «Г» был 0,2 мм



Переключение от 1-й линии к 2-й линии



Переключение от 2-й линии к 1-й линии



Δt – время между отключением и включением между линиями 1 и 2

$\Delta t < 2$ с - только с установленным независимым расцепителем или расцепителем минимального напряжения

$\Delta t \geq 2$ с - установка независимого расцепителя и расцепителя минимального напряжения опционально

Таблицы селективности выключателей ВА50-43Про применительно к выключателям, выпускаемых АО «Контактор»

Пределы селективности АЗ794С, ВА55-41, 306, АВ2М4С, АВ2М10С, ВА55-43, 316В, 325/ВА50-43Про (трехфазная сеть 400 В)

Нижестоящий автоматический выключатель	In, А	Вышестоящий автоматический выключатель			
		ВА55-41, 306, АВ2М10С, 316	АВ2М15С	ВА55-43, 316, 325, АВ2М20С	ВА55-43
		1 000	1 200	1 500 1 600	2 000
	630	28	30	30	30
	800	28	30	30	30
ВА50-43Про	1 000	-	30	30	30
	1 250	-	-	30	30
	1 600	-	-	-	30

Т - полная селективность.

4

Таблицы селективности выключателей ВА50-43Про применительно к выключателям, выпускаемым АО «Контактор»

ВА50-43Про

Пределы селективности ВА50-43Про/ВА50-43Про, ВА50-39Про, ВА04-35Про, ВА04-31Про (трехфазная сеть 400 В)

Нижестоящий автоматический выключатель	Вышестоящий автоматический выключатель										
	In, А	ВА50-43Про Н					ВА50-43Про П				
		630	800	1 000	1 250	1 600	630	800	1 000	1 250	1 600
ВА50-43Про Н	630	5	8	10	12,5	16	5	8	10	12,5	16
	800	-	6,4	10	12,5	16	-	6,4	10	12,5	16
	1 000	-	-	8	12,5	16	-	-	8	12,5	16
	1 250	-	-	-	10	16	-	-	-	10	16
	1 600	-	-	-	-	12,8	-	-	-	-	12,8
ВА50-43Про П	630	5	8	10	12,5	16	5	8	10	12,5	16
	800	-	6,4	10	12,5	16	-	6,4	10	12,5	16
	1 000	-	-	8	12,5	16	-	-	8	12,5	16
	1 250	-	-	-	10	16	-	-	-	10	16
	1 600	-	-	-	-	12,8	-	-	-	-	12,8
ВА50-39Про Н	250	36	36	36	36	36	36	36	36	36	36
	320	36	36	36	36	36	36	36	36	36	36
	400	36	36	36	36	36	36	36	36	36	36
	500	36	36	36	36	36	36	36	36	36	36
	630	-	36	36	36	36	-	36	36	36	36
ВА50-39Про П	250	36	36	36	36	36	36	36	36	36	36
	320	36	36	36	36	36	36	36	36	36	36
	400	36	36	36	36	36	36	36	36	36	36
	500	36	36	36	36	36	36	36	36	36	36
	630	-	36	36	36	36	-	36	36	36	36
ВА04-35Про 250С 250П 250В	125	Т	Т	Т	Т	Т	Т	Т	Т	Т	Т
	160	Т	Т	Т	Т	Т	Т	Т	Т	Т	Т
	200	Т	Т	Т	Т	Т	Т	Т	Т	Т	Т
	250	Т	Т	Т	Т	Т	Т	Т	Т	Т	Т
ВА04-31Про 100С 100П 100В	16	Т	Т	Т	Т	Т	Т	Т	Т	Т	Т
	20	Т	Т	Т	Т	Т	Т	Т	Т	Т	Т
	25	Т	Т	Т	Т	Т	Т	Т	Т	Т	Т
	30	Т	Т	Т	Т	Т	Т	Т	Т	Т	Т
	40	Т	Т	Т	Т	Т	Т	Т	Т	Т	Т
	50	Т	Т	Т	Т	Т	Т	Т	Т	Т	Т
	63	Т	Т	Т	Т	Т	Т	Т	Т	Т	Т
	80	Т	Т	Т	Т	Т	Т	Т	Т	Т	Т
100	Т	Т	Т	Т	Т	Т	Т	Т	Т	Т	

Т - полная селективность.



Модульное оборудование

5

ВА47-063Про

Количество полюсов	1	2, 3, 4
Номинальный ток I_n , А	1, 2, 3, 4, 6, 10, 16, 20, 25, 32, 40, 50, 63	
Тип мгновенного расцепления	В, С	
Номинальное напряжение при частоте 50 Гц, В	230/400	400
Напряжение постоянного тока на полюс, В	80	
Номинальная наибольшая отключающая способность I_{sp} , А	4 500	
Рабочая наибольшая отключающая способность I_{cs} , % I_n	100	
Номинальное импульсное выдерживаемое напряжение U_{imp} , кВ	4	
Износостойкость (механическая), количество циклов, не менее	10 000	
Износостойкость (электрическая), количество циклов, не менее	4 000	
Максимальное сечение присоединяемых проводников, мм ²	25 (гибкий и жесткий медный проводник)	
Степень защиты, IP	20	
Температура окружающей среды	от -40°C до +70°C	
Масса одного полюса, кг	0,19	

Общая рассеиваемая мощность при номинальном токе I_n - ВА47-063Про (на один полюс)

Номинальный ток, А	1	2	3	4	6	10	16	20	25	32	40	50	63
Мощность, рассеиваемая в одном полюсе, Вт	3	3	3	3	3	3	3,5	4,5	4,5	6	7,5	9	13

Изменение номинального тока автоматического выключателя в зависимости от температуры окружающей среды

I_n , А	Температура окружающей среды, °C									
	- 25	- 10	0	10	20	30	40	50	60	70
1	1,19	1,13	1,1	1,07	1,03	1	0,97	0,93	0,90	0,87
2	2,38	2,27	2,2	2,1	2,06	2	1,94	1,86	1,80	1,75
3	3,57	3,4	3,3	3,2	3,1	3	2,9	2,8	2,6	2,5
4	5,33	5,03	4,74	4,48	4,22	4	3,76	3,53	3,32	3,12
6	7,5	7	6,6	6,4	6,18	6	5,8	5,6	5,4	5,2
10	12,5	11,5	11,1	10,7	10,3	10	9,7	9,3	9	8,7
16	20	18,7	18	17,3	16,6	16	15,4	14,7	14,1	13,5
20	25	23,2	22,4	21,6	20,8	20	19,2	18,4	17,6	16,8
25	31,5	29,5	28,3	27,2	26	25	24	22,7	21,7	20,7
32	41	37,8	36,5	34,9	33,3	32	30,7	29,1	27,8	26,5
40	51	48	46	44	42	40	38	36	34	32
50	64	60	57,5	55	52,5	50	47,5	45	42,5	40
63	80,6	75,6	72,5	69,9	66,1	63	59,8	56,1	52,9	50,4

Технические характеристики ВА47-063Про

Номинальный ток I_n электромагнитного расцепителя автоматических выключателей ВА47-063Про (ток отсечки в цепи с частотой тока 50 Гц)

Кривая В

I_n, A	1	2	3	4	6	10	16	20	25	32	40	50	63
$I_{n \text{ мин.}}, A$	3	6	9	12	18	30	48	60	75	96	120	150	189
$I_{n \text{ макс.}}, A$	5	10	15	20	30	50	80	100	125	160	200	250	315

Кривая С

I_n, A	1	2	3	4	6	10	16	20	25	32	40	50	63
$I_{n \text{ мин.}}, A$	5	10	15	20	30	50	80	100	125	160	200	250	315
$I_{n \text{ макс.}}, A$	10	20	30	40	60	100	160	200	250	320	400	500	630

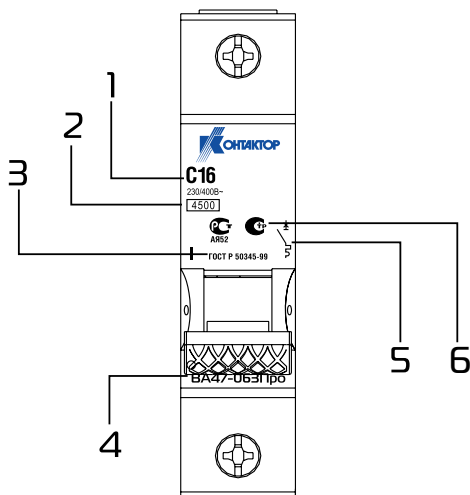
Изменение номинального тока выключателя в зависимости от числа расположенных в ряд автоматических выключателей

Когда несколько автоматических выключателей работают рядом в одно и то же время, отвод тепла может быть ограничен, температура выключателей может значительно увеличиться и произойдет

нежелательное отключение. В зависимости от температуры внутри комплектного устройства может понадобиться изменить значение номинального тока в соответствии с таблицей.

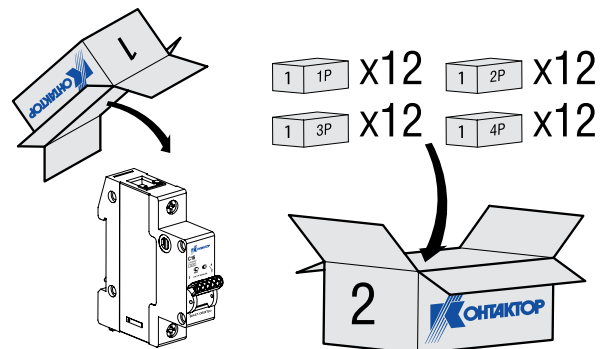
Число расположенных рядом автоматических выключателей	Коэффициент, χ_{ln}
2 или 3	0,9
4 или 5	0,8
От 6 до 9 (включительно)	0,7
Свыше 10	0,6

Маркировка

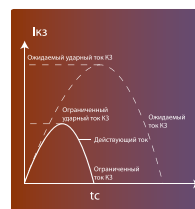


1. Тип мгновенного отключения и номинальный ток.
2. Номинальная наибольшая отключающая способность.
3. Сведения о сертификации.
4. Наименование выключателя.
5. Схема электрическая принципиальная выключателя.
6. Соответствие ГОСТ Р 50345 и техническому регламенту о требованиях пожарной безопасности

Комплектность



1. Два уровня картонной упаковки.
2. ВА47-063Про: 1Р - 12 шт., 2Р - 6 шт., 3Р - 4 шт., 4Р - 3 шт. (упаковка 1-го уровня).
3. Технический паспорт - 1 шт. (упаковка 1-го уровня)



ВА47-063Про являются токоограничивающими. Обеспечивают существенное снижение пикового значения тока по отношению к расчетному значению. Значительно ограничивают удельную рассеиваемую энергию, что позволяет достичь снижения электродинамических ударов, тепловых перегрузок

ВА47-100Про

Количество полюсов	1	2, 3, 4
Номинальный ток I_n , А	10, 16, 20, 25, 32, 40, 50, 63, 80, 100	
Тип мгновенного отключения	C	
Номинальное напряжение при частоте 50 Гц, В	230/400	400
Напряжение постоянного тока на полюс, В	80	
Номинальная наибольшая отключающая способность I_{cu} , А	10 000	
Рабочая наибольшая отключающая способность I_{cs} , % I_n	100	
Номинальное импульсное выдерживаемое напряжение U_{imp} , кВ	4	
Износостойкость (механическая), количество циклов, не менее	10 000	
Износостойкость (электрическая), количество циклов, не менее	4 000	
Максимальное сечение присоединяемых проводников, мм ²	35 (гибкий и жесткий медный проводник)	
Степень защиты, IP	20	
Температура окружающей среды	от -40°C до +70°C	
Масса одного полюса, кг	0,19	

Общая рассеиваемая мощность при номинальном токе I_n - ВА47-100Про (на один полюс)

Номинальный ток, А	10	16	20	25	32	40	50	63	80	100
Мощность, рассеиваемая в одном полюсе, Вт	3	3,5	4,5	4,5	6	7,5	9	13	15	20

Изменение номинального тока автоматического выключателя в зависимости от температуры окружающей среды

I_n , А	Температура окружающей среды, °C										
	-30	-20	-10	0	10	20	30	40	50	60	70
10	13,13	12,48	11,98	11,48	10,98	10,48	10	9,52	8,57	8,10	7,50
16	21,40	20,36	19,56	18,76	17,96	17,00	16	16,00	15,00	14,00	13,04
20	27,13	25,83	24,83	23,83	22,83	21,43	20	19,05	17,62	16,19	14,69
25	32,59	30,96	29,71	28,46	27,21	25,96	25	24,04	22,12	21,15	19,90
32	42,68	40,60	39,00	37,40	35,80	33,88	32	30,12	27,76	25,41	23,49
40	53,33	50,73	48,73	46,73	44,73	42,33	40	37,21	34,42	31,16	28,36
50	67,56	64,31	61,81	59,31	56,81	53,31	50	46,32	42,28	37,87	33,87
63	85,12	81,03	77,88	74,73	71,58	67,17	63	58,37	53,27	47,71	42,67
80	108,78	103,18	99,18	95,18	91,18	85,58	80	74,42	68,37	61,40	55,00
100	134,98	127,98	122,98	117,98	112,98	106,48	100	92,59	84,72	76,39	68,39

Технические характеристики

ВА47-100Про

Номинальный ток I_n электромагнитного расцепителя автоматических выключателей ВА47-100Про (ток отсечки в цепи с частотой тока 50 Гц)

Кривая С

I_n , А	10	16	20	25	32	40	50	63	80	100
I_m мин., А	50	80	100	125	160	200	250	315	400	500
I_m макс., А	100	160	200	250	320	400	500	630	800	1000

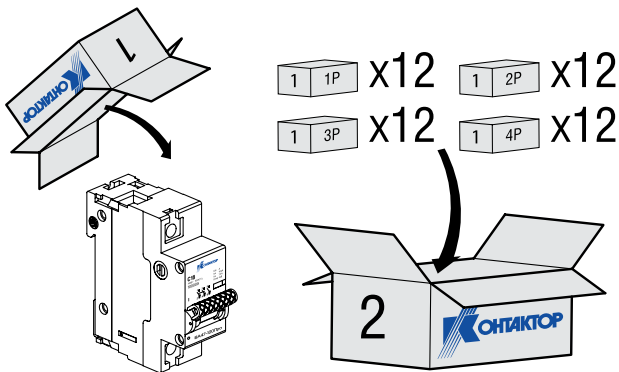
Изменение номинального тока выключателя в зависимости от числа расположенных в ряд автоматических выключателей

Когда несколько автоматических выключателей работают рядом в одно и то же время, отвод тепла может быть ограничен, температура выключателей может значительно увеличиться и произойдет

нежелательное отключение. В зависимости от температуры внутри комплектного устройства может понадобиться изменить значение номинального тока в соответствии с таблицей.

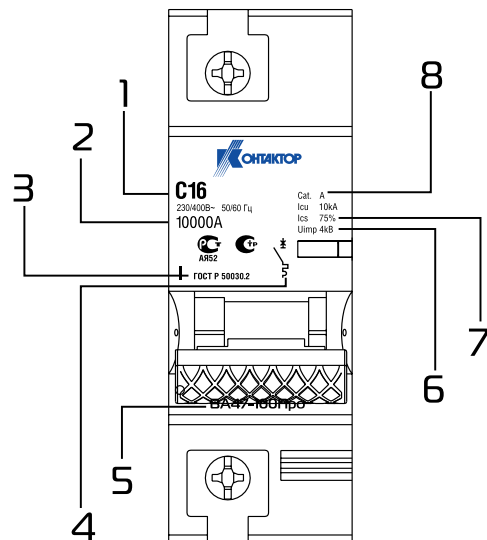
Число расположенных рядом автоматических выключателей	Коэффициент, xI_n
2 или 3	0,9
4 или 5	0,8
От 6 до 9 (включительно)	0,7
Свыше 10	0,6

Комплектность



1. Два уровня картонной упаковки.
2. ВА47-100Про: 1P - 8 шт., 2P - 4 шт., 3P - 2 шт., 4P - 2 шт. (упаковка 1-го уровня).
3. Технический паспорт - 1 шт. (упаковка 1-го уровня)

Маркировка



1. Тип мгновенного отключения и номинальный ток.
2. Номинальная наибольшая отключающая способность.
3. Соответствие ГОСТ Р 50345 и техническому регламенту о требованиях пожарной безопасности.
4. Схема электрическая принципиальная выключателя.
5. Наименование выключателя.
6. Номинальное импульсное выдерживаемое напряжение.
7. Рабочая наибольшая отключающая способность.
8. Категория применения

УЗО-100Про

Количество полюсов	2	4
Номинальный ток I_n , А	16, 25, 32, 40, 50, 63, 80	
Номинальный отключающий дифференциальный ток $I_{\Delta n}$, А	0,01; 0,03; 0,1; 0,3	0,03; 0,1; 0,3
Номинальное напряжение при частоте 50 Гц U_n , В	230	400
Номинальное напряжение изоляции U_i , В	300	500
Номинальная включающая и отключающая способность по дифференциальному току I_m	500 А ($I_n=16$ А, 25 А, 32 А, 40 А) 10 I_n ($I_n=63$ А, 80 А, 100 А)	
Номинальный условный ток короткого замыкания $I_{\Delta c}$, А	10 000	
Номинальное импульсное выдерживаемое напряжение U_{imp} , кВ	6	
Износостойкость (механическая), количество циклов, не менее	20 000	
Износостойкость (электрическая), количество циклов, не менее	10 000	
Максимальное сечение присоединяемых проводников, мм ²	25 (гибкий медный проводник)	
	35 (жесткий медный проводник)	
Время срабатывания, мс	< 300	
Степень защиты, IP	20	
Тип защитной характеристики	AC	
Температура окружающей среды	от - 25°C до + 40°C	
Масса устройства, кг	0,23	0,38

Общая рассеиваемая мощность при номинальном токе I_n - УЗО-100Про, 2P, Вт

$I_{\Delta n}$, mA	16 А	25 А	32 А	40 А	50 А	63 А	80 А
10	1,6	3					
30	1,6	3	5,1	8	5	8	12,8
100	1,6	1,3	2	3,2	5	8	12,8
300	1,6	1,3	2	3,2	5	8	12,8

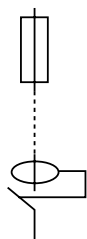
Общая рассеиваемая мощность при номинальном токе I_n - УЗО-100Про, 4P, Вт

$I_{\Delta n}$, mA	16 А	25 А	32 А	40 А	50 А	63 А	80 А
30	2,6	6,4	10,9	17,2	11	17,2	26
100	2,6	2,8	4,3	6,5	11	17,2	26
300	2,6	2,8	4,3	6,5	11	17,2	26

Технические характеристики

УЗО-100Про

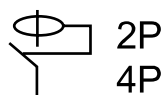
Защита от коротких замыканий



2P
4P

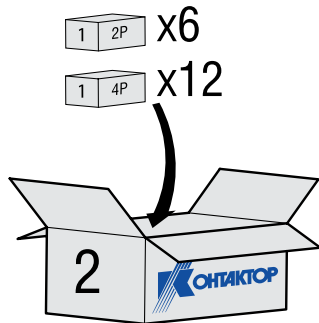
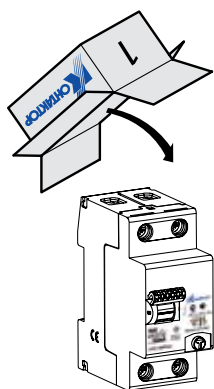
gG	≤ 40 A	50 A	63 A	80 A	ВА47-063Про	ВА47-100Про
16 A	100 кА	50 кА	50 кА	15 кА	4,5 кА	10 кА
25 A	100 кА	50 кА	50 кА	15 кА	4,5 кА	10 кА
32 A	100 кА	50 кА	50 кА	15 кА	4,5 кА	10 кА
40 A	100 кА	50 кА	50 кА	15 кА	4,5 кА	10 кА
50 A	100 кА	50 кА	50 кА	15 кА	4,5 кА	10 кА
63 A	100 кА	50 кА	50 кА	15 кА	4,5 кА	10 кА
80 A	100 кА	50 кА	50 кА	15 кА	4,5 кА	10 кА
100 A	100 кА	50 кА	50 кА	15 кА	4,5 кА	10 кА

Защита от перегрузок



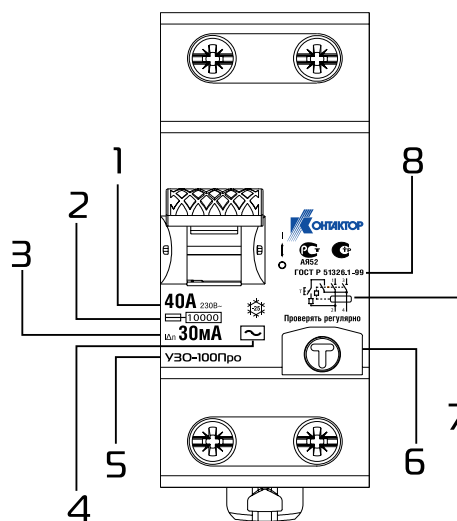
16 A	25 A	32 A	40 A	50 A	63 A	80 A	100 A
≤ 16 A	≤ 25 A	≤ 32 A	≤ 40 A	≤ 50 A	≤ 63 A	≤ 80 A	≤ 100 A

Комплектность



1. Два уровня картонной упаковки.
2. УЗО: 2P - 5 шт., 4P - 1 шт. (упаковка 1-го уровня).
3. Технический паспорт - 1 шт. (упаковка 1-го уровня)

Маркировка



1. Номинальный ток.
2. Номинальный условный ток короткого замыкания.
3. Номинальный отключающий дифференциальный ток.
4. Тип защитной характеристики.
5. Наименование устройства.
6. Кнопка ТЕСТ для проверки работоспособности УЗО.
7. Схема электрическая принципиальная устройства.
8. Соответствие ГОСТ Р 51326.1 и техническому регламенту о требованиях пожарной безопасности

Технические характеристики

АД-063Про, АДТ-063Про

АД-063Про, АДТ-063Про

	АД-063Про		АДТ-063Про
Количество полюсов	2	4	1+N
Отключающий дифференциальный ток $I_{\Delta n}$, А	0,03; 0,1; 0,3		0,03
Номинальный ток I_n , А	10, 16, 20, 25, 32, 40, 50, 63		
Номинальное напряжение изоляции U_i , В	400		
Номинальное напряжение при частоте 50 Гц U_e , В	230	400	230
Неотключающий дифференциальный ток $I_{\Delta no}$, А	0,5 $I_{\Delta n}$		
Номинальная наибольшая дифференциальная включающая и отключающая способность $I_{\Delta m}$, А	3 000		
Номинальная наибольшая коммутационная способность I_{cp} , А	4 500		
Номинальное импульсное выдерживаемое напряжение U_{imp} , кВ	4		
Износостойкость (механическая), количество циклов, не менее	2 000		
Износостойкость (электрическая), количество циклов, не менее	2 000		
Максимальное сечение присоединяемых проводников, мм ²	25 (гибкий медный проводник)		
	35 (жесткий медный проводник)		
Время срабатывания, мс	< 300		
Степень защиты, IP	20		
Тип защитной характеристики	A		
Температура окружающей среды	от -25°C до +70°C		

Общая рассеиваемая мощность при номинальном токе I_n - АД-063Про, АДТ-063Про (на один полюс), Вт

I_n , А	10	16	20	25	32	40	50	63
1P+N	1,32	2,16	2,33	2,60	3,98	4,44	4,7	6,07
2P	2,64	4,32	4,66	5,20	7,96	8,88	9,4	12,14
4P	5,28	8,64	9,32	10,4	15,92	17,76	18,8	24,28

Изменение характеристик в зависимости от высоты над уровнем моря

Высота над уровнем моря, м	2 000	3 000	4 000	5 000
Электрическая прочность изоляции, В	3 000	2 500	2 000	1 500
Максимальное рабочее напряжение, В	400	400	400	400

Изменение номинального тока выключателя в зависимости от числа расположенных в ряд автоматических выключателей

Число расположенных рядом автоматических выключателей	Коэффициент, χ_{In}
2 или 3	1
4 или 5	0,8
От 6 до 9 (включительно)	0,7
Свыше 10	0,6

$I_{cp} = I_{cs} = 4\,500\text{ А}$.

Технические характеристики

АД-063Про, АДТ-063Про

Изменение номинального тока автоматического выключателя в зависимости от температуры окружающего воздуха

In, A	Температура окружающей среды, °С										
	-30	-20	-10	0	10	20	30	40	50	60	70
1	1,25	1,19	1,13	1,1	1,07	1,03	1	0,97	0,93	0,9	0,86
2	2,51	2,38	2,27	2,2	2,1	2,06	2	1,94	1,86	1,8	1,71
3	3,77	3,57	3,4	3,3	3,2	3,1	3	2,9	2,8	2,6	2,47
4	5,57	5,28	5,03	4,74	4,48	4,22	4	3,76	3,53	3,32	3,15
6	7,75	7,35	7	6,6	6,4	6,18	6	5,8	5,6	5,4	5,13
10	12,74	12,08	11,5	11,1	10,7	10,3	10	9,7	9,3	9	8,55
16	20,71	19,64	18,7	18	17,3	16,6	16	15,4	14,7	14,1	13,40
20	25,70	24,36	23,2	22,4	21,6	20,8	20	19,2	18,4	17,6	16,72
25	32,68	30,98	29,5	28,3	27,2	26	25	24	22,7	21,7	20,62
32	41,87	39,69	37,8	36,5	34,9	33,3	32	30,7	29,1	27,8	26,41
40	53,17	50,40	48	46	44	42	40	38	36	34	32,30
50	66,47	63,00	60	57,5	55	52,5	50	47,5	45	42,5	40,38
63	83,75	79,38	75,6	72,5	69,9	66,1	63	59,8	56,1	52,9	50,26

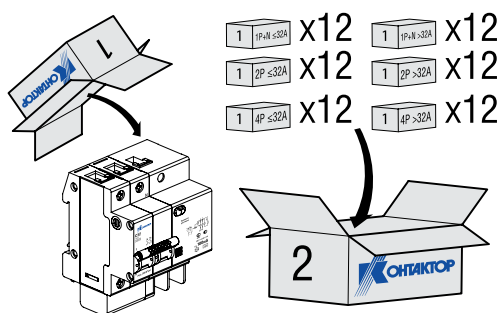
Максимальное рабочее напряжение для тестовых включений

IΔn, mA	30	100	300
Uмин, В	115	150	150
Uмакс, В	400	400	400

Масса устройства, кг

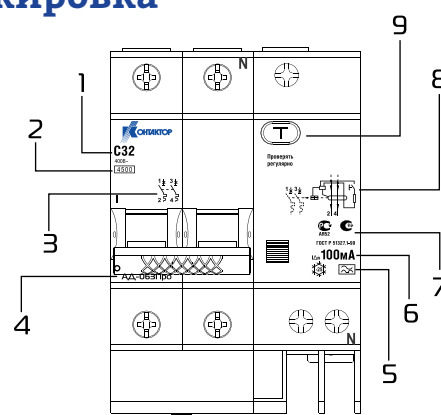
	1P+N	2P	4P
≤ 32 А	0,215	0,315	0,570
40 А	0,245	0,345	0,640
50 А, 63 А	0,250	0,350	0,655

Комплектность



1. Два уровня картонной упаковки.
2. АДТ-063Про: 1P+N ≤ 32 А - 5 шт., 1P+N > 32 А - 4 шт.
3. АД-063Про: 2P ≤ 32 А - 4 шт., 2P > 32 А - 3 шт.
4P ≤ 32 А - 2 шт., 4P ≤ 32 А - 1 шт. (упаковка 1-го уровня).
4. Технический паспорт - 1 шт. (упаковка 1-го уровня)

Маркировка



1. Номинальный ток.
2. Предельная коммутационная способность.
3. Схема электрическая принципиальная выключателя.
4. Наименование выключателя.
5. Тип защитной характеристики.
6. Номинальный отключающий дифференциальный ток.
7. Соответствие ГОСТ Р 51327.1 и техническому регламенту о требованиях пожарной безопасности.
8. Схема электрическая принципиальная устройства (V30).
9. Кнопка ТЕСТ

УЗО-100Про

7000500	УЗО-100, 2P, 16 А, I _{дн} -10 мА, тип АС	7000536	УЗО-100, 2P, 80 А, I _{дн} - 300 мА, тип АС
7000501	УЗО-100, 2P, 25 А, I _{дн} - 10 мА, тип АС	7000550	УЗО-100, 4P, 16 А, I _{дн} - 30 мА, тип АС
7000510	УЗО-100, 2P, 16 А, I _{дн} - 30 мА, тип АС	7000551	УЗО-100, 4P, 25 А, I _{дн} - 30 мА, тип АС
7000511	УЗО-100, 2P, 25 А, I _{дн} - 30 мА, тип АС	7000552	УЗО-100, 4P, 32 А, I _{дн} - 30 мА, тип АС
7000512	УЗО-100, 2P, 32 А, I _{дн} - 30 мА, тип АС	7000553	УЗО-100, 4P, 40 А, I _{дн} - 30 мА, тип АС
7000513	УЗО-100, 2P, 40 А, I _{дн} - 30 мА, тип АС	7000554	УЗО-100, 4P, 50 А, I _{дн} - 30 мА, тип АС
7000514	УЗО-100, 2P, 50 А, I _{дн} - 30 мА, тип АС	7000555	УЗО-100, 4P, 63 А, I _{дн} - 30 мА, тип АС
7000515	УЗО-100, 2P, 63 А, I _{дн} - 30 мА, тип АС	7000556	УЗО-100, 4P, 80 А, I _{дн} - 30 мА, тип АС
7000516	УЗО-100, 2P, 80 А, I _{дн} - 30 мА, тип АС	7000560	УЗО-100, 4P, 16 А, I _{дн} - 100 мА, тип АС
7000520	УЗО-100, 2P, 16 А, I _{дн} - 100 мА, тип АС	7000561	УЗО-100, 4P, 25 А, I _{дн} - 100 мА, тип АС
7000521	УЗО-100, 2P, 25 А, I _{дн} - 100 мА, тип АС	7000562	УЗО-100, 4P, 32 А, I _{дн} - 100 мА, тип АС
7000522	УЗО-100, 2P, 32 А, I _{дн} - 100 мА, тип АС	7000563	УЗО-100, 4P, 40 А, I _{дн} - 100 мА, тип АС
7000523	УЗО-100, 2P, 40 А, I _{дн} - 100 мА, тип АС	7000564	УЗО-100, 4P, 50 А, I _{дн} - 100 мА, тип АС
7000524	УЗО-100, 2P, 50 А, I _{дн} - 100 мА, тип АС	7000565	УЗО-100, 4P, 63 А, I _{дн} - 100 мА, тип АС
7000525	УЗО-100, 2P, 63 А, I _{дн} - 100 мА, тип АС	7000566	УЗО-100, 4P, 80 А, I _{дн} - 100 мА, тип АС
7000526	УЗО-100, 2P, 80 А, I _{дн} - 100 мА, тип АС	7000570	УЗО-100, 4P, 16 А, I _{дн} - 300 мА, тип АС
7000530	УЗО-100, 2P, 16 А, I _{дн} - 300 мА, тип АС	7000571	УЗО-100, 4P, 25 А, I _{дн} - 300 мА, тип АС
7000531	УЗО-100, 2P, 25 А, I _{дн} - 300 мА, тип АС	7000572	УЗО-100, 4P, 32 А, I _{дн} - 300 мА, тип АС
7000532	УЗО-100, 2P, 32 А, I _{дн} - 300 мА, тип АС	7000573	УЗО-100, 4P, 40 А, I _{дн} - 300 мА, тип АС
7000533	УЗО-100, 2P, 40 А, I _{дн} - 300 мА, тип АС	7000574	УЗО-100, 4P, 50 А, I _{дн} - 300 мА, тип АС
7000534	УЗО-100, 2P, 50 А, I _{дн} - 300 мА, тип АС	7000575	УЗО-100, 4P, 63 А, I _{дн} - 300 мА, тип АС
7000535	УЗО-100, 2P, 63 А, I _{дн} - 300 мА, тип АС	7000576	УЗО-100, 4P, 80 А, I _{дн} - 300 мА, тип АС

Руководство по выбору

АД-063Про, АДТ-063Про

7000600	АД-063, 2P, 10 A, I _{dn} - 30 mA, тип А
7000601	АД-063, 2P, 16 A, I _{dn} - 30 mA, тип А
7000602	АД-063, 2P, 20 A, I _{dn} - 30 mA, тип А
7000603	АД-063, 2P, 25 A, I _{dn} - 30 mA, тип А
7000604	АД-063, 2P, 32 A, I _{dn} - 30 mA, тип А
7000605	АД-063, 2P, 40 A, I _{dn} - 30 mA, тип А
7000606	АД-063, 2P, 50 A, I _{dn} - 30 mA, тип А
7000607	АД-063, 2P, 63 A, I _{dn} - 30 mA, тип А
7000610	АД-063, 2P, 10 A, I _{dn} - 100 mA, тип А
7000611	АД-063, 2P, 16 A, I _{dn} - 100 mA, тип А
7000612	АД-063, 2P, 20 A, I _{dn} - 100 mA, тип А
7000613	АД-063, 2P, 25 A, I _{dn} - 100 mA, тип А
7000614	АД-063, 2P, 32 A, I _{dn} - 100 mA, тип А
7000615	АД-063, 2P, 40 A, I _{dn} - 100 mA, тип А
7000616	АД-063, 2P, 50 A, I _{dn} - 100 mA, тип А
7000617	АД-063, 2P, 63 A, I _{dn} - 100 mA, тип А
7000620	АД-063, 2P, 10 A, I _{dn} - 300 mA, тип А
7000621	АД-063, 2P, 16 A, I _{dn} - 300 mA, тип А
7000622	АД-063, 2P, 20 A, I _{dn} - 300 mA, тип А
7000623	АД-063, 2P, 25 A, I _{dn} - 300 mA, тип А
7000624	АД-063, 2P, 32 A, I _{dn} - 300 mA, тип А
7000625	АД-063, 2P, 40 A, I _{dn} - 300 mA, тип А
7000626	АД-063, 2P, 50 A, I _{dn} - 300 mA, тип А
7000627	АД-063, 2P, 63 A, I _{dn} - 300 mA, тип А
7000640	АД-063, 4P, 10 A, I _{dn} - 30 mA, тип А
7000641	АД-063, 4P, 16 A, I _{dn} - 30 mA, тип А
7000642	АД-063, 4P, 20 A, I _{dn} - 30 mA, тип А
7000643	АД-063, 4P, 25 A, I _{dn} - 30 mA, тип А

7000644	АД-063, 4P, 32 A, I _{dn} - 30 mA, тип А
7000645	АД-063, 4P, 40 A, I _{dn} - 30 mA, тип А
7000646	АД-063, 4P, 50 A, I _{dn} - 30 mA, тип А
7000647	АД-063, 4P, 63 A, I _{dn} - 30 mA, тип А
7000650	АД-063, 4P, 10 A, I _{dn} - 100 mA, тип А
7000651	АД-063, 4P, 16 A, I _{dn} - 100 mA, тип А
7000652	АД-063, 4P, 20 A, I _{dn} - 100 mA, тип А
7000653	АД-063, 4P, 25 A, I _{dn} - 100 mA, тип А
7000654	АД-063, 4P, 32 A, I _{dn} - 100 mA, тип А
7000655	АД-063, 4P, 40 A, I _{dn} - 100 mA, тип А
7000656	АД-063, 4P, 50 A, I _{dn} - 100 mA, тип А
7000657	АД-063, 4P, 63 A, I _{dn} - 100 mA, тип А
7000660	АД-063, 4P, 10 A, I _{dn} - 300 mA, тип А
7000661	АД-063, 4P, 16 A, I _{dn} - 300 mA, тип А
7000662	АД-063, 4P, 20 A, I _{dn} - 300 mA, тип А
7000663	АД-063, 4P, 25 A, I _{dn} - 300 mA, тип А
7000664	АД-063, 4P, 32 A, I _{dn} - 300 mA, тип А
7000665	АД-063, 4P, 40 A, I _{dn} - 300 mA, тип А
7000666	АД-063, 4P, 50 A, I _{dn} - 300 mA, тип А
7000667	АД-063, 4P, 63 A, I _{dn} - 300 mA, тип А
7000670	АВДТ-063, 1P+N, 10 A, I _{dn} - 30 mA, тип А
7000671	АВДТ-063, 1P+N, 16 A, I _{dn} - 30 mA, тип А
7000672	АВДТ-063, 1P+N, 20 A, I _{dn} - 30 mA, тип А
7000673	АВДТ-063, 1P+N, 25 A, I _{dn} - 30 mA, тип А
7000674	АВДТ-063, 1P+N, 32 A, I _{dn} - 30 mA, тип А
7000675	АВДТ-063, 1P+N, 40 A, I _{dn} - 30 mA, тип А
7000676	АВДТ-063, 1P+N, 50 A, I _{dn} - 30 mA, тип А
7000677	АВДТ-063, 1P+N, 63 A, I _{dn} - 30 mA, тип А

Аксессуары ВА47-063Про, ВА47-100Про

7000470	Независимый расцепитель ~ 230/400 В
7000471	Вспомогательный контакт
7000472	Контакт сигнализации
7000473	Независимый расцепитель ~ = 24/48 В

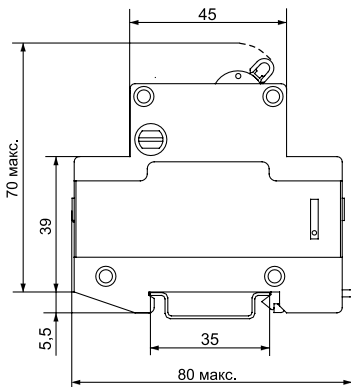
5

Модульное
оборудование

Общий вид, габаритные размеры и монтаж

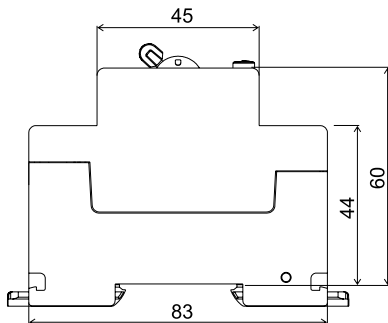
Габаритные размеры

ВА47-063Про



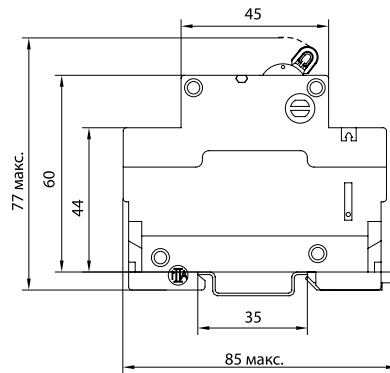
	1P	2P	3P	4P
Ширина, мм	17,8	35,6	53,4	71,2

УЗО-100Про



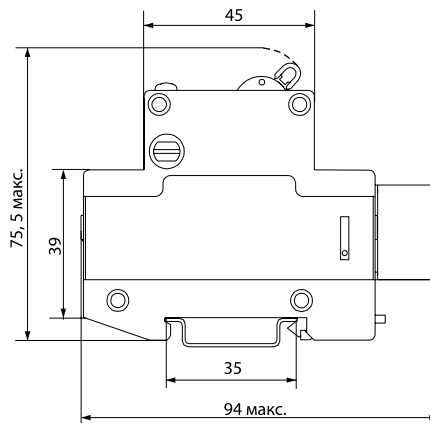
	2P	4P
Ширина, мм	35,6	71,2

ВА47-100Про



	1P	2P	3P	4P
Ширина, мм	27	54	81	108

АД-063Про, АВДТ-063Про

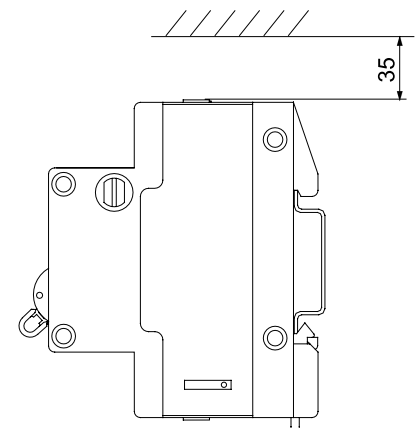


	Ширина, мм
1 P + N (≤ 32 A)	45
1 P + N (> 32 A)	55
2P (≤ 32 A)	63
2P (> 32 A)	73
4P (≤ 32 A)	117
4P (> 32 A)	136

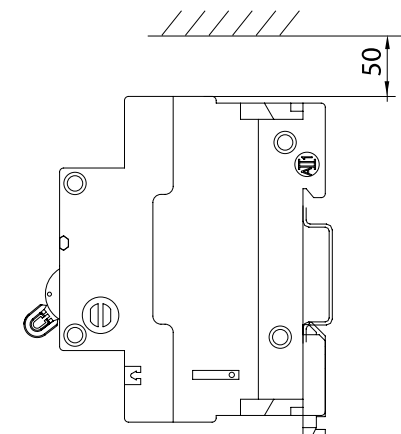
Монтаж

Минимальные расстояния от выключателя до заземленных металлических частей распреустройства, а также до изоляционных щитков: 1P, 2P, 3P, 4P
Монтаж на DIN-рейку 35 мм согласно ГОСТ Р МЭК 60715-2003

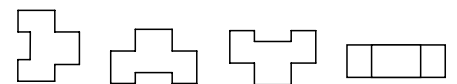
ВА47-063Про, УЗО-100Про, АД-063Про, АВДТ-063Про



ВА47-100Про



Все модульное оборудование АО «Контактор» может монтироваться в любом положении:

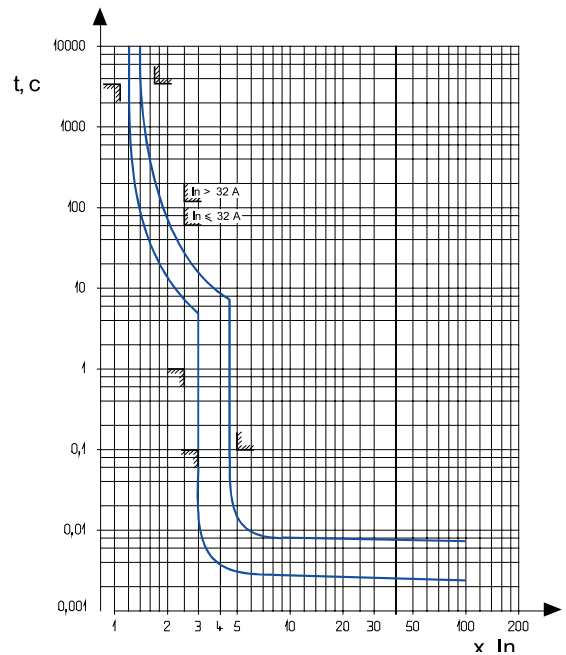
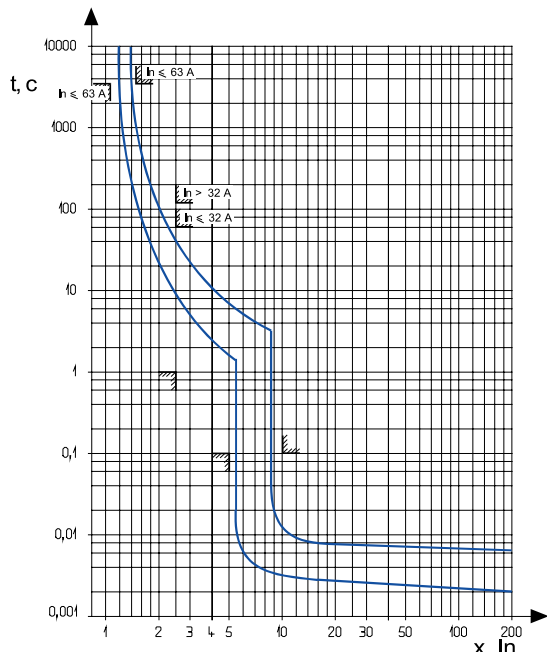


Времятоковые характеристики

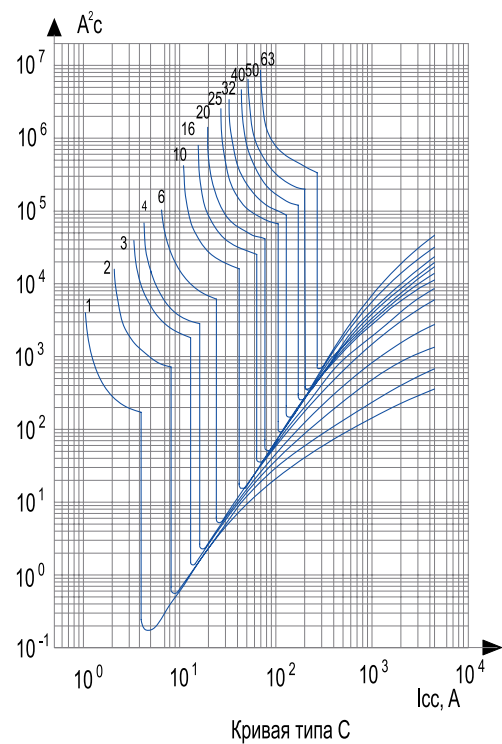
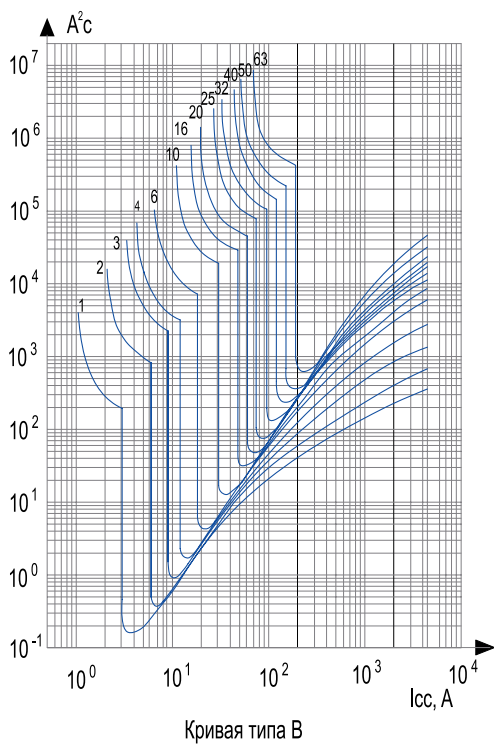
ВА47-063Про

Зона срабатывания термоманнитного расцепителя

Срабатывание теплового расцепителя при температуре окружающего воздуха 30°C. I_n номинальный ток автоматического выключателя



Удельное тепловыделение (A^2c), т.е. энергия, выделяемая при КЗ в проводнике с сопротивлением 1 Ом, в зависимости от действующего значения ожидаемого тока короткого замыкания (интеграл Джоуля)



5

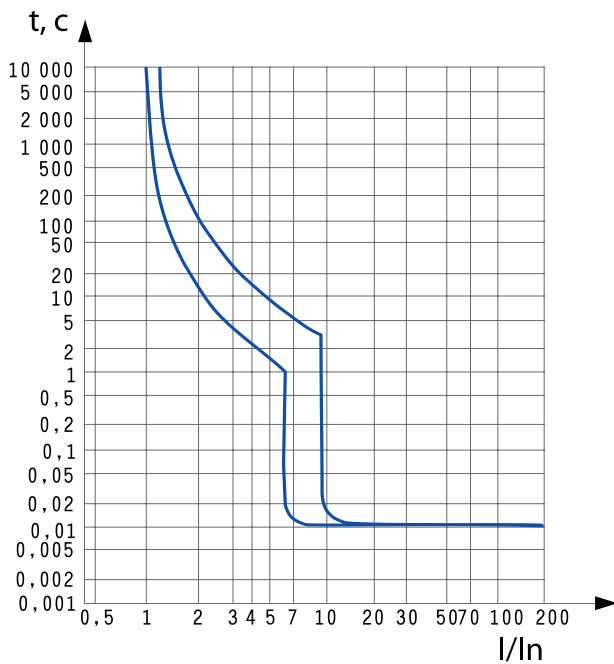
Времятоковые характеристики

Модульное
оборудование

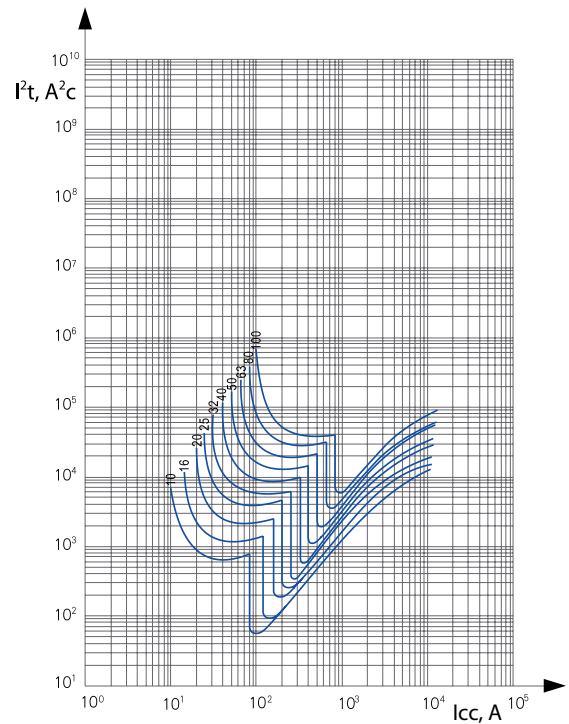
ВА47-100Про

Зона срабатывания термоманнитного расцепителя

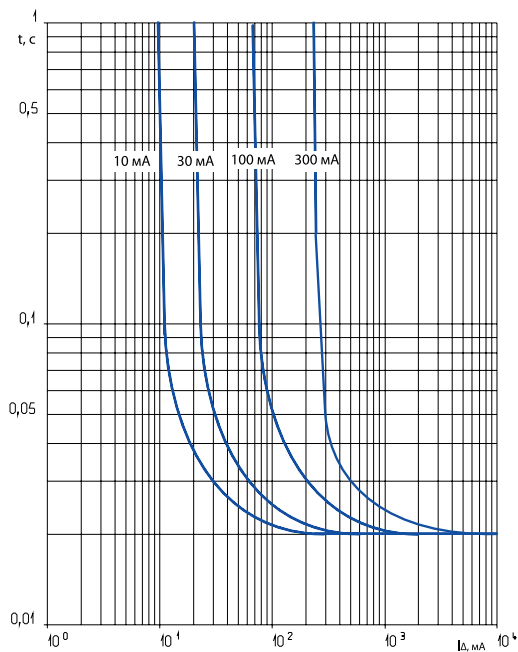
Срабатывание теплового расцепителя при температуре окружающего воздуха 30 °С. I_n номинальный ток автоматического выключателя



Удельное тепловыделение (A^2s), т.е. энергия, выделяемая при КЗ в проводнике с сопротивлением 1 Ом, в зависимости от действующего значения ожидаемого тока короткого замыкания (интеграл Джоуля)



УЗО-100Про

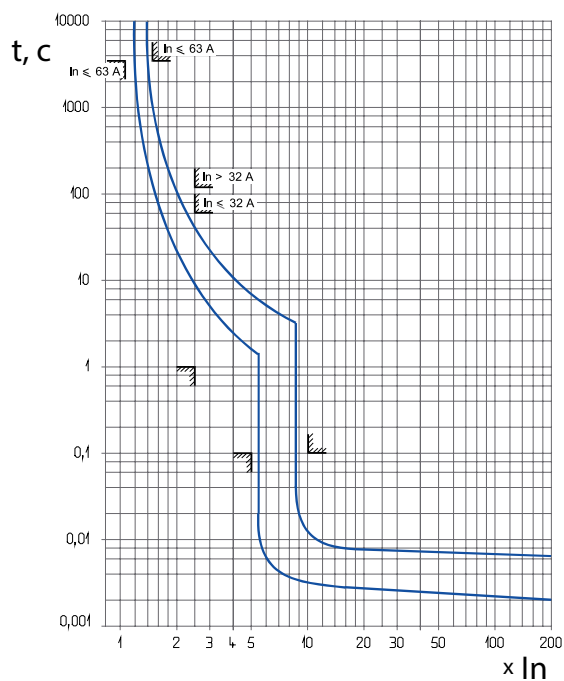


Времятоковые характеристики

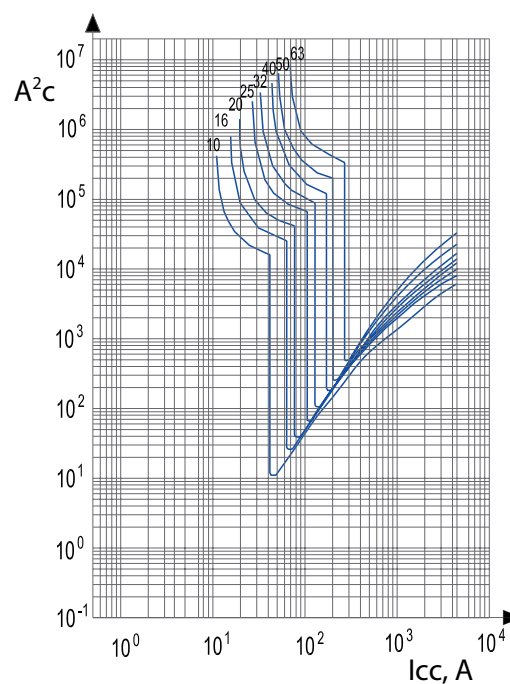
АД-063Про, АДТ-063Про

Зона срабатывания термомангнитного расцепителя

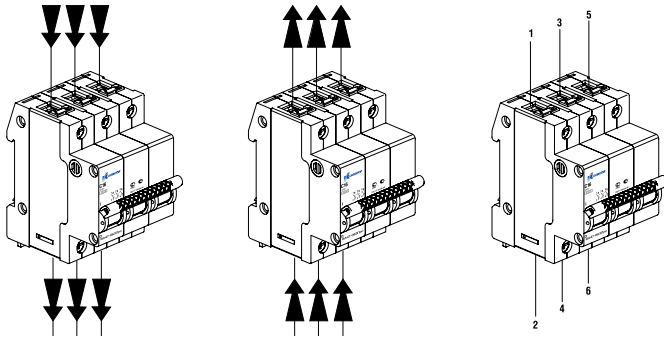
Срабатывание теплового расцепителя при температуре окружающего воздуха 30 °С. I_n номинальный ток автоматического выключателя



Удельное тепловыделение (A^2c), т.е. энергия, выделяемая при КЗ в проводнике с сопротивлением 1 Ом, в зависимости от действующего значения ожидаемого тока короткого замыкания (интеграл Джоуля)



ВА47-063Про, ВА47-100Про



Без наконечника

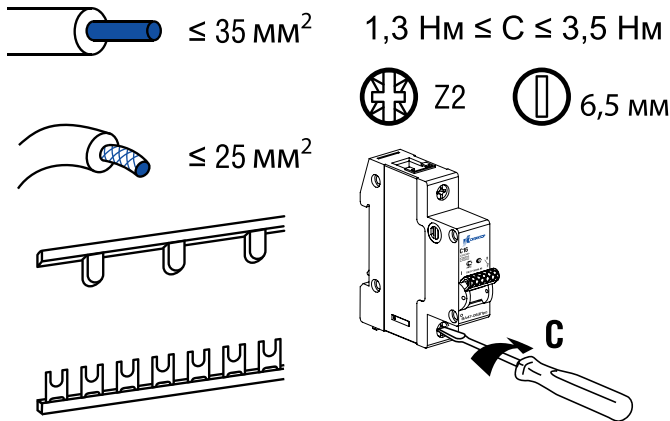
С наконечником

Жесткий медный* проводник	1 x 2,5...50 мм ² 2 x 2,5...25 мм ²	-
Гибкий медный* проводник	1 x 2,5...35 мм ² 2 x 2,5...16 мм ²	1 x 1,5...35 мм ²

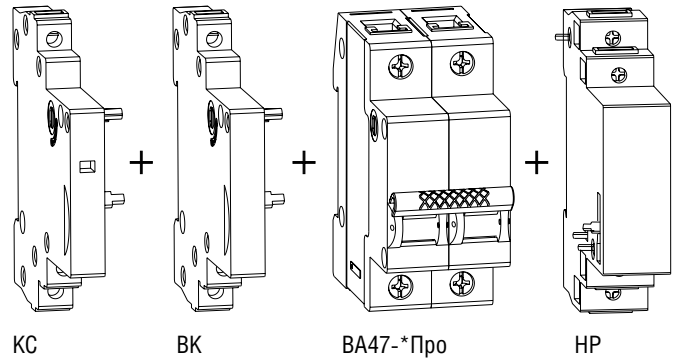
* для ВА47-063Про - при подключении алюминиевыми проводами без ограничений.

* для ВА47-100Про - при подключении алюминиевыми проводами: ВА47-100Про от 10 А до 63 А - без ограничений, ВА47-100Про 80 А и 100 А - не подлежат подключению.

Подключение кабелей



Аксессуары для ВА47-063Про, ВА47-100Про



KC

BK

ВА47-Про

НР

Независимый расцепитель предназначен для дистанционного отключения автоматических выключателей серий ВА47-063Про и ВА47-100Про. Монтируется справа от автоматического выключателя, как показано на рисунке.

Сигнальный контакт и контакт сигнала аварии монтируются слева от автоматического выключателя, как показано на рисунке.

Независимый расцепитель:

Артикул	Номинальное напряжение, В
7000470	~ 230/400 В
7000473	~ 24/48 В, = 24/48 В

Вспомогательный контакт и контакт сигнализации:

Напряжение, В	~415	~240	=130	=48	=24
Номинальный ток, А	3	6	1	2	6

Подключение кабелей

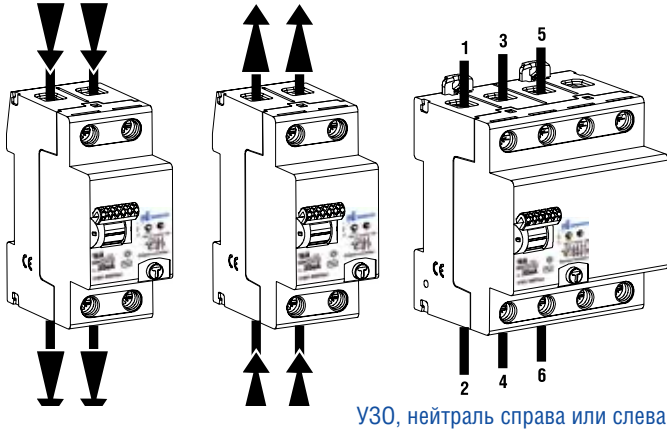
Один или два проводника с максимальным сечением 1,5 мм².

Меры предосторожности

Монтаж может производиться только квалифицированным персоналом в строгом соответствии с монтажной схемой.

Подключение

УЗО-100Про

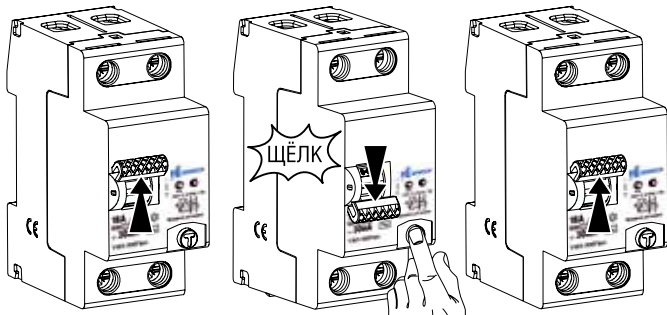


УЗО, нейтраль справа или слева

Подключение без нейтрали

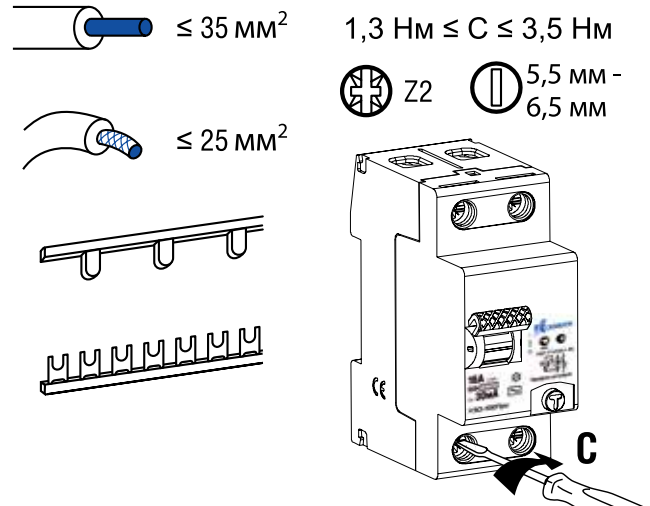
Для использования в трехфазной сети 230 В (2P) или 400 В (4P) переменного тока без нейтрали

Тестирование



Производить не реже одного раза в три месяца (нажатием кнопки «ТЕСТ»)

Подключение кабелей



$1,3 \text{ Нм} \leq C \leq 3,5 \text{ Нм}$

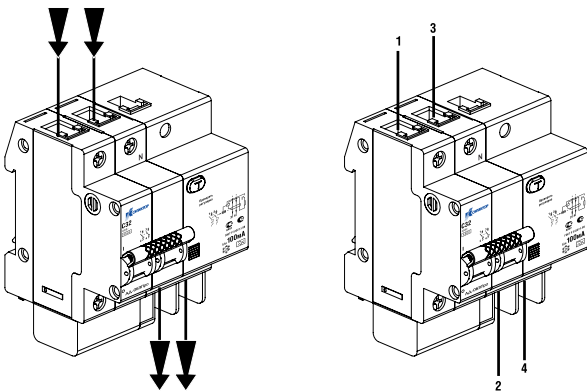
Z2 $\varnothing 5,5 \text{ мм} - 6,5 \text{ мм}$

Без наконечника С наконечником

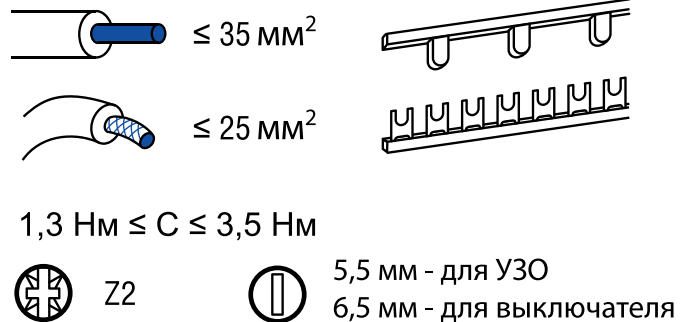
Жесткий медный* провод	1 x 0,75...50 мм ² 2 x 0,75...16 мм ²	-
Гибкий медный* провод	1 x 0,75...35 мм ² 2 x 0,75...16 мм ²	1 x 0,75...25 мм ²

* При подключении алюминиевыми проводами: УЗО-100Про от 16 А до 63 А - без ограничений, УЗО-100Про 2P 80 А и 100 А — с использованием кабельных алюминиевых наконечников, УЗО-100Про 4P 80 А - не подлежат подключению.

АД-063Про, АДТ-063Про



Подключение кабелей



$1,3 \text{ Нм} \leq C \leq 3,5 \text{ Нм}$

Z2 $\varnothing 5,5 \text{ мм} - \text{ для УЗО}$
 $6,5 \text{ мм} - \text{ для выключателя}$

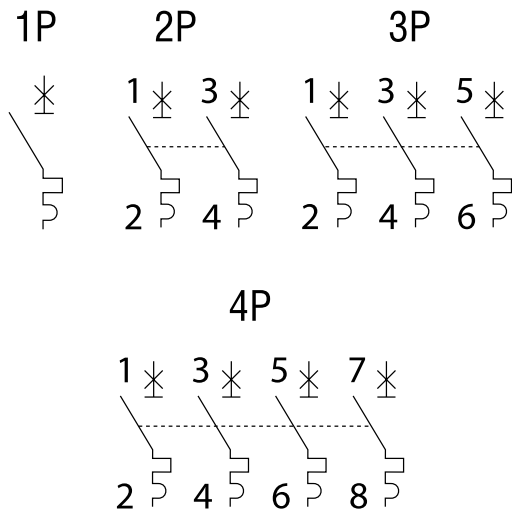
Без наконечника С наконечником

Жесткий медный* провод	1 x 1,5...35 мм ² 2 x 1,5...16 мм ²	-
Гибкий медный* провод	1 x 1,5...25 мм ² 2 x 1,5...10 мм ²	1 x 1,5...25 мм ²

* При подключении алюминиевыми проводами — без ограничений.

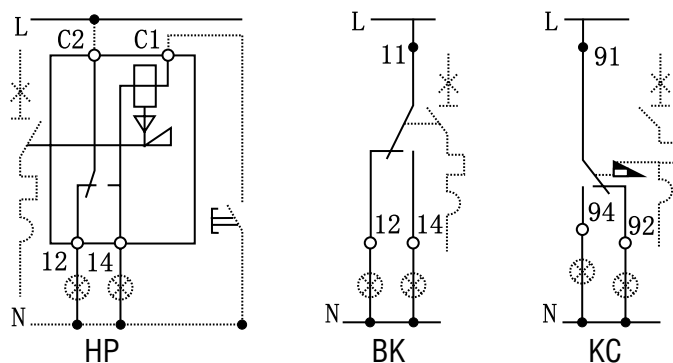
ВА47-063Про, ВА47-100Про

Схема электрическая принципиальная



Аксессуары для ВА47-063Про, ВА47-100Про

Схема электрическая принципиальная



Независимый расцепитель (HP):
C2 - питающая сеть (L - фаза);
C1 - кнопка без фиксации (Н.О.);
12 и 14 - лампы индикации.

Вспомогательный контакт:

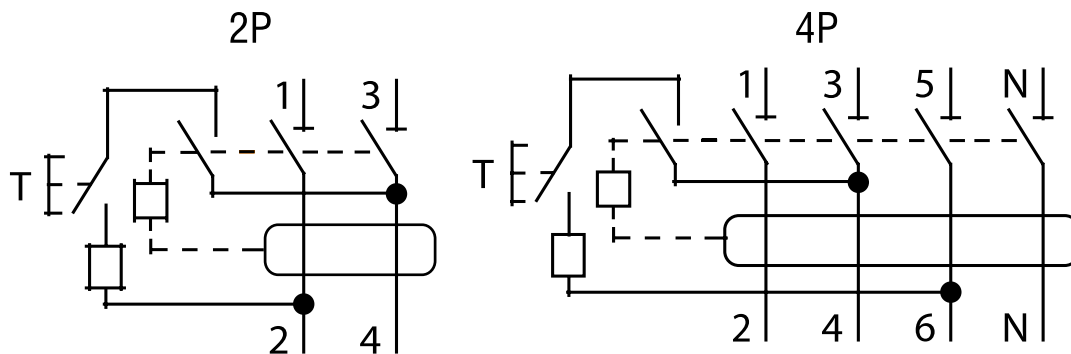
11 - питающая сеть (L - фаза);
12 - лампа индикации;
14 - лампа индикации.

Контакт сигнализации:

91 - питающая сеть (L - фаза);
92 и 94 - лампы индикации

УЗО-100Про

Схема электрическая принципиальная



АД-063Про, АВДТ-063Про

Схема электрическая принципиальная

